

PARTS LIST

LU-1508N/1508NH PARTS LIST

下記 URL (PARTS Website/PC サイト) より、便利な検索機能のついた Web Parts Book をご利用頂けます。
ご利用には会員登録が必要です。(無料)

<https://juki.aftama.com/JUKI/JA>

You can use a Web Parts Book with a convenient search function from the URLs (PARTS Website/PC-site)
below. To use the PARTS Website, free membership registration is required.

<https://juki.aftama.com/JUKI/EN>

HOW TO MAKE USE OF THIS PARTS LIST

1.Explanation of codes

1)"*" mark.....means this part is changed from the previous parts book.

As to the details of the change, refer to the "List for information of change".

2)"#01".....refer to "Note" explanation at bottom of page.

2.Codes on the "Qty" column

- Each numeral indicates the number of parts required.
- "0.1" and "2.5" indicate the length (in meters) of the respective parts.

3.Parentheses mean that the corresponding part is a subpart that constructs an assembly part.

4.Dotted lines on the Figures indicate assembly parts.

パーツリストご利用に際して

1."注記"欄の記号説明

1) "*"印..... 前回のパーツブックに比較して今回変更された部品を意味します。
変更内容は、"変更情報リスト"を参照してください。

2) "#01"..... ページ下の"注記"の説明を参照してください。

2. 数量欄の数字は、個数を表し、0.1、2.5等の数値は、長さ（単位メートル）を表します。

3. 数量欄の（ ）は、組部品を構成している子部品であることを意味します。

4. イラストページの-----枠は、組構成であることを意味します。

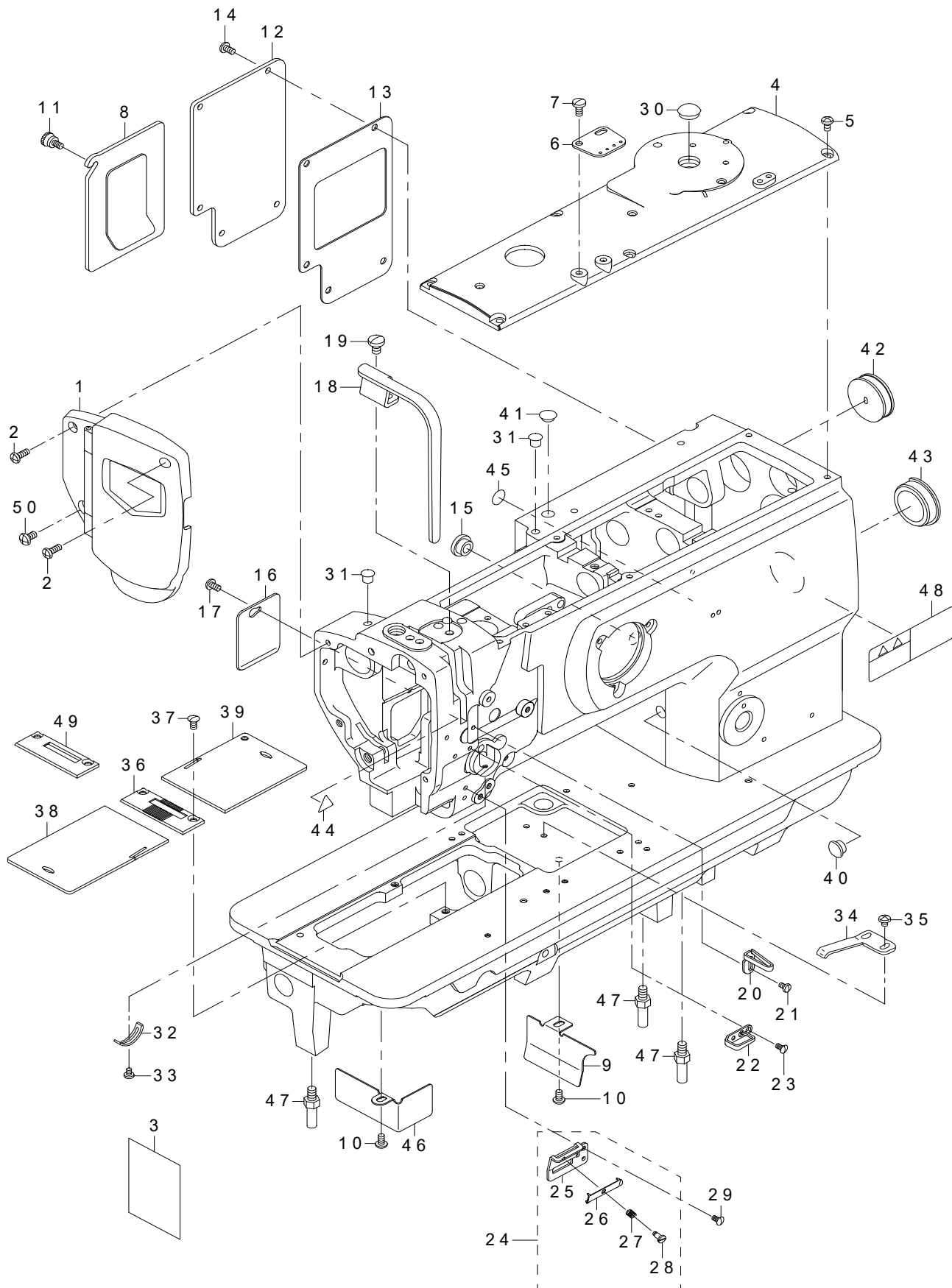
CONTENTS

目次

1. FRAME & MISCELLANEOUS COVER COMPONENTS	1
頭部・外装関係	
2. UPPER SHAFT, LOWER SHAFT DRIVING & BALANCE COMPONENTS	3
上軸・下軸・天秤関係	
3. NEEDLE BAR ROCKING COMPONENTS	5
針棒揺動関係	
4. PRESSURE ADJUSTING & UPPER FEED MECHANISM COMPONENTS	7
押え圧調節・上送り関係	
5. FEED MECHANISM COMPONENTS	9
送り関係	
6. HOOK SHAFT & LOWER SHAFT COMPONENTS	11
釜軸・下軸関係	
7. THREAD TENSION COMPONENTS	13
糸調子関係	
8. LOWER THREAD WINDER MECHANISM COMPONENTS	14
下糸巻き装置関係	
9. KNEE LIFTING COMPONENTS	15
膝上げ関係	
10. BELT COVER & OIL RESERVOIR COMPONENTS	17
ベルトカバー・油受け関係	
11. LUBRICATION COMPONENTS	18
給油関係	
12. ACCESSORIES PARTS COMPONENTS	19
付属品関係	
13. THREAD STAND COMPONENTS	20
糸立て装置関係	
14. AUTOMATIC BACK COMPONENTS (OPTIONAL PARTS)	21
自動バック関係 (オプション部品)	
15. AUTOMATIC PRESSER LIFTING MECHANISM COMPONENTS (OPTIONAL PARTS)	23
自動押え上げ装置関係 (オプション部品)	
16. OPTIONAL PARTS (ADDITIONAL SPRING FOR PRESSER BAR) COMPONENTS	25
オプション部品 (二重コイルばね) 関係	
17. SUSPENSION SQUARE (OPTION) COMPONENTS	26
吊り定規 (オプション) 関係	
18. OPTIONAL PARTS COMPONENTS (1)	27
オプション部品関係 (1)	
19. OPTIONAL PARTS COMPONENTS (2)	29
オプション部品関係 (2)	
20. LIST FOR INFORMATION OF CHANGE	31
変更情報リスト	
NUMERICAL INDEX OF PARTS	32
索引	

1. FRAME & MISCELLANEOUS COVER COMPONENTS

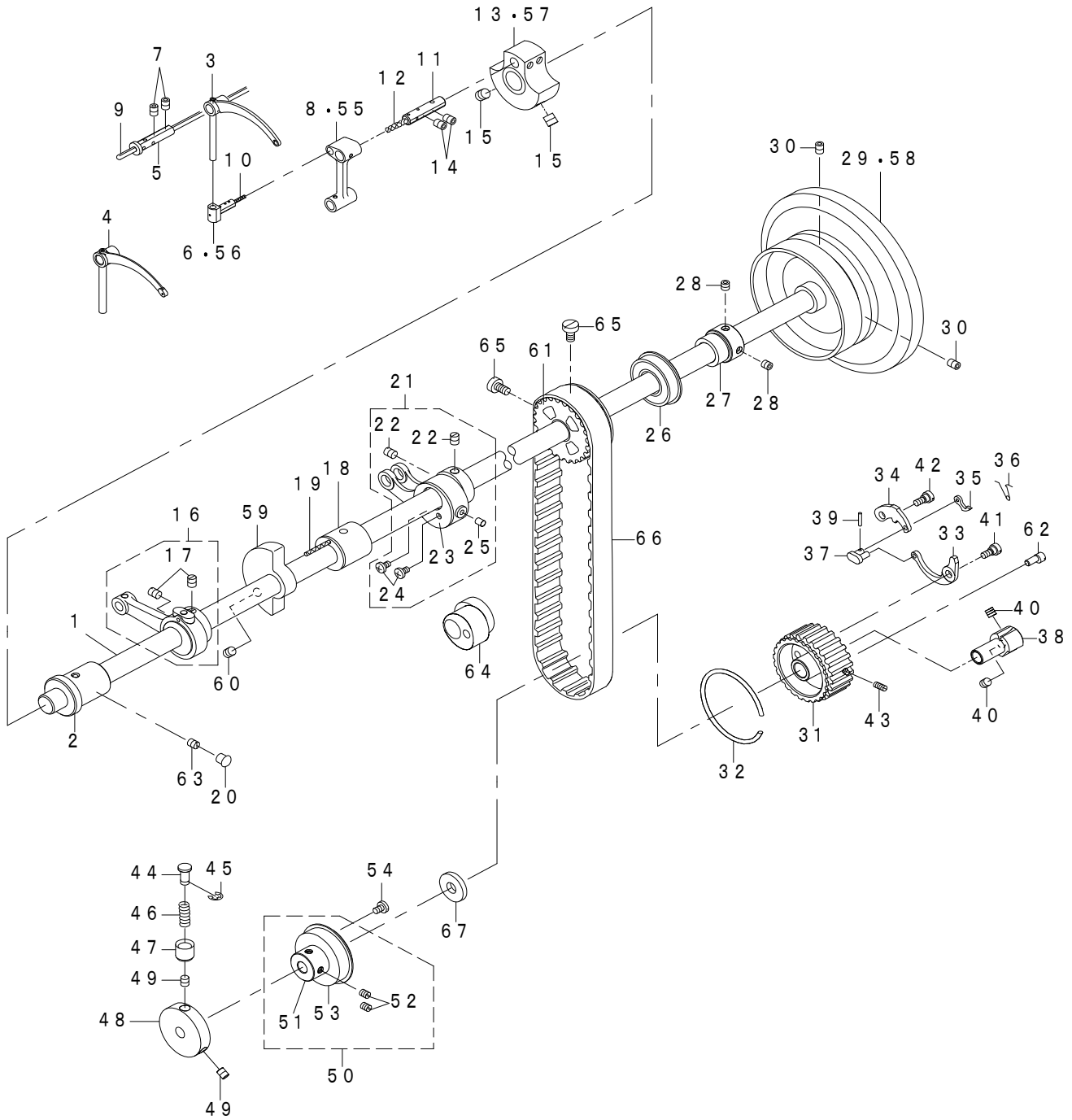
頭部・外装関係



REF.NO	NOTE	PART NO	DESCRIPTION	品名	Qty
1		400-16798	FACE PLATE ASM.	メインタクミ	1
2		SS-4111215-SP	SCREW 11/64-40 L=12	ナベネジ 11/64-40 L=12	2
3		401-52631	LUBRICATION SUPPLEMENT	面部給油方法補定書	1
4		213-31301	TOP COVER B	トップカバー B	1
5		SS-4110815-SP	SCREW 11/64-40 L=8	ナベネジ 11/64-40 L=8	6
6		213-55904	ARM THREAD GUIDE	アームイトアンナイ	1
7		SS-7621040-SP	SCREW 3/16-32 L=9.5	マルヒラネジ 3/16-32 L=9.5	2
8		213-31756	WINDOW PLATE A ASM.	マドイタA (クミ)	1
9		228-77609	DUST COVER	ダストカバー	1
10		SS-4110815-SP	SCREW 11/64-40 L=8	ナベネジ 11/64-40 L=8	2
11		213-31202	SETSCREW	トメネジ	1
12		213-31806	WINDOW PLATE B	マドイタ B	1
13		213-32002	WINDOW PLATE PACKING B	マドイタッパキン B	1
14		SS-4110815-SP	SCREW 11/64-40 L=8	ナベネジ 11/64-40 L=8	5
15		TA-1250504-R0	RUBBER PLUG	トメセン	1
16		213-32309	SIDE COVER	ソクメンカバー	1
17		SS-4110815-SP	SCREW 11/64-40 L=8	ナベネジ 11/64-40 L=8	1
18		213-31608	BALANCE COVER	テンピンカバー	1
19		SS-7150910-TP	SCREW 15/64-28 L=9	マルヒラネジ 15/64-28 L=9	1
20	#01	401-25273	THREAD GUIDE	糸案内	1
21		SS-5090610-SP	SCREW 9/64-40 L=6	トラスネジ 9/64-40 L=6	1
22		401-08675	FRAME THREAD GUIDE	糸案内(上)	1
23		SS-2090710-TP	SCREW 9/64-40 L=7.2	マルサラネジ 9/64-40 L=7.2	1
24		214-08554	THREAD GUIDE ASM.	イトアンアイ (クミ)	1
25		214-08505	THREAD GUIDE PLATE	イトアンナイイタ	(1)
26		179-12106	NEEDLE THREAD PRESSER PLATE	ハリイトオサエイタ	(1)
27		B1132-521-000	THREAD PRESSER PLATE SPRING	ハリイトオサエイタバネ	(1)
28		SD-0380551-SL	HINGE SCREW D=3.80 H=5.5	ダンネジ D=3.8 H=5.5	(1)
29		SS-2090710-TP	SCREW 9/64-40 L=7.2	マルサラネジ 9/64-40 L=7.2	1
30		TA-1450404-R0	RUBBER PLUG D=14.5 L=4	トメセン D=14.5 L=4	1
31		TA-0750704-R0	RUBBER PLUG	トメセン	2
32		B3138-512-000	TAKE-UP SPRING ADJUSTING PLATE	イトトリバネ アンナイ チョーセツパン	1
33		SS-7090520-TP	SCREW 9/64-40 L=4.5	マルヒラネジ 9/64-40 L=4.5	1
34		B1111-563-000	BED SLIDE SPRING	スベリイタ バネ	1
35		SS-4110515-SP	SCREW 11/64-40 L=5	ナベネジ 11/64-40 L=5	2
36		B1109-563-000	THROAT PLATE	ハリイタ	1
37		SS-2110920-TP	SCREW 11/64-40 L=8.5	マルサラネジ 11/64-40 L=8.5	2
38		213-49600	SLIDING PLATE (LEFT)	スベリイタ (ヒダリ)	1
39		213-49709	SLIDING PLATE (RIGHT)	スベリイタ (ミギ)	1
40		TA-1050504-R0	RUBBER PLUG	トメセン	1
41		TA-1250504-R0	RUBBER PLUG	トメセン	1
42		102-01200	RUBBER PLUG	ヨウドウジクアナ キャップ	1
43		226-19100	CAP	ヨウドウジクアナキャップ (イトキリナシ)	1
44		CM-3002000-01	ATTENTION SEAL	ユビケガチュウイシール (16)	1
45		229-01805	GROUND MARK	グラウンドマーク	1
46		213-32200	OIL SHIELD (LEFT)	ユボウバン (ヒダリ)	1
47		226-02601	BED SCREW STUD	ベッドシチュウ	3
48		CM-3013000-01	SAFETY LABEL	トウブチュウイアンゼンシール (ヨコ)	1
49	#02	B1109-562-D00	THROAT PLATE	ハリイタ	1
50		SS-4150915-SP	SCREW 15/64-28 L=9	ナベネジ 15/64-28 L=9	1
		NOTE(注記)	#01....FOR LU-1508N #02....OPTIONAL PARTS	LU-1508N用 オプション部品	

2. UPPER SHAFT, LOWER SHAFT DRIVING & BALANCE COMPONENTS

上軸 · 下軸 · 天秤關係



REF.NO	NOTE	PART NO	DESCRIPTION	品名	Qty
1		213-32705	UPPER SHAFT	ウワジク	1
2		213-33000	UPPER SHAFT FRONT METAL	ウワジクマエメタル	1
3	#01	B1905-563-000	THREAD TAKE-UP LEVER	テンビン	1
4	#02	214-01906	THREAD TAKE-UP LEVER	テンビン	1
5		B1906-051-000	TAKE-UP LEVER PIN	テンビン ササエジク	1
6	#01	B1907-051-000	TAKE-UP LEVER THRUST PIN	テンビン スライドジク	1
7		SS-8150822-TP	SCREW 15/64-28 L=8	トメネジ 15/64-28 L=8	2
8	#01	213-39106	NEEDLE BAR CRANK ROD	ハリボウクランクロッド	1
9		CQ-3030000-00	OIL WICK	ユシン	0.45
10		CQ-2020000-00	OIL WICK	ユシン	0.03
11		B1210-051-000	NEEDLE BAR CRANK PIN	ハリボウ クランクピン	1
12		CQ-5050000-00	OIL WICK	ユシン	0.03
13	#01	213-32507	COUNTER WEIGHT (A) (36MM)	ツリアイスイ (A) (36MM)	1
14		SS-8150822-TP	SCREW 15/64-28 L=8	トメネジ 15/64-28 L=8	2
15		SM-8080812-TP	SCREW M8X8	トメネジ M8 L=8	2
16	*	401-97297	UPPER_FEED_CAM_ASM	上送りカム (組)	1
17		SS-8660810-TP	SCREW 1/4-40 L=8	トメネジ 1/4-40 L=8	(2)
18		213-33109	UPPER SHAFT INNER METAL	ウワジクナカメタル	1
19		CQ-2020000-00	OIL WICK	ユシン	0.15
20		TA-0750704-R0	RUBBER PLUG	トメセン	1
21	* #01	401-97296	HORIZONTAL_FEED_ROD_ASM	水平送りロッド (組)	1
22		SS-8660810-TP	SCREW 1/4-40 L=8	トメネジ 1/4-40 L=8	(2)
23		213-53008	HORIZONTAL FEED CAM COVER	スイハイオクリカムフタ	(1)
24		SS-7110710-SP	SCREW 11/64-40 L=7	マルヒラネジ 11/64-40 L=7	(2)
25		213-87402	FELT	スイハイオクリロッド キュウユフェルト	(1)
26		401-43083	BEARING	ころがり軸受	1
27		214-02300	UPPER SHAFT BEARING HOOK	ウエジクベアリングウケ	1
28		SM-8060602-TP	SCREW M6X6	トメネジ M6 L=6	2
29	#01	213-34008	FLYWHEEL	ハズミグルマ (コクテンイロナジ)	1
30		SS-8150822-TP	SCREW 15/64-28 L=8	トメネジ 15/64-28 L=8	2
31		213-87501	LOWER SPROCKET	シタスプロケット	1
32		B1214-019-000	SPROCKET RING	スプロケット リング	1
33		213-87709	SAFETY CLUTCH SPRING	アンゼンソウチバネ	1
34		213-87600	SAFETY CLUTCH HOOK	アンゼンソウチツメ	1
35		B1308-055-000	SAFETY CLUTCH COUNTER-HOOK	アンゼンソウチ ギヤクツメ	1
36		401-13224	COUNTER HOOK SPRING	安全装置逆爪ばね	1
37		B1310-055-000	SAFETY CLUTCH SMALL LINK	アンゼンソウチ ショーリンク	1
38		213-87808	SAFETY BASE	アンゼンソウチウケ	1
39		B1314-055-000	SAFETY CLUTCH SMALL LINK PIN	アンゼンソウチ ショーリンク ピン	1
40		SS-8660612-TP	SCREW 1/4-40 L=6	トメネジ 1/4-40 L=6	2
41		SD-0640322-TP	HINGE SCREW D=6.35 H=3.2	ダンネジ D=6.35 H=3.2	1
42		SD-0640322-TP	HINGE SCREW D=6.35 H=3.2	ダンネジ D=6.35 H=3.2	1
43		SS-8111010-TP	SCREW 11/64-40 L=9.5	トメネジ 11/64-40 L=9.5	1
44		B1312-563-000-A	SAFETY CLUTCH PUSH BUTTON	アンゼンソウチオシボタン	1
45		RE-0500000-K0	E-RING	Eガタトメワ 5	1
46		B1639-051-000	SPRING	オシボタン バネ	1
47		B1313-055-000	SAFETY CLUTCH KNOB SLEEVE	アンゼンソウチ ボタン ツツ	1
48		213-33703	SAFETY CLUTCH DISC	アンゼンソウチエンパン	1
49		SS-8150710-TP	SCREW 15/64-28 L=7	トメネジ 15/64-28 L=7	2
50		400-38700	THRUST COLLAR ASM.	シモジクスラストカラー (クミ)	1
51		400-38702	THRUST COLLAR	シモジクスラストウケ	(1)
52		SS-8661030-SP	SCREW 1/4-40 L=10	トメネジ 1/4-40 L=10	(2)
53		SB-1200002-00	BEARING 20X42	ベアリング 20X42	(1)
54		SS-7120760-SP	SCREW 3/16-28 L=7.0	マルヒラネジ 3/16-28 L=7	2
55	#02	400-55028	NEEDLE BAR CRANK ROD	ハリボウクランクロッド	1
56	#02	226-05406	TAKE-UP LEVER THRUST PIN	テンビンスライドジク	1
57	#02	213-32606	COUNTER WEIGHT (B) (38MM)	ツリアイスイ (B) (38MM)	1
58	#02	213-32903	FLYWHEEL	ハズミグルマ (ダイ)	1
59	#01	213-33406	BALANCER	バランスー	1
60	#01	SS-8151550-SP	SCREW 15/64-28 L=15	トメネジ 15/64-28 L=15	2
61		400-38692	UPPER SPROCKET	ウワスプロケット	1
62		213-87907	ADJUSTING PIN (1.2)	カイジョアツチョウセイピン (1.2)	1
63		SS-8150710-TP	SCREW 15/64-28 L=7	トメネジ 15/64-28 L=7	1
64	#02	213-52505	TRIANGULAR CAM	スイハイオクリサンカクカム	1
65		SS-6661110-SP	SCREW 1/4-40 L=11	ヒラネジ 1/4-40 L=11	2
66		226-04300	TIMING BELT	タイミングベルト	1
67		400-16148	THRUST COLLAR B WASHER	シタジクスラストウケBザガネ	1

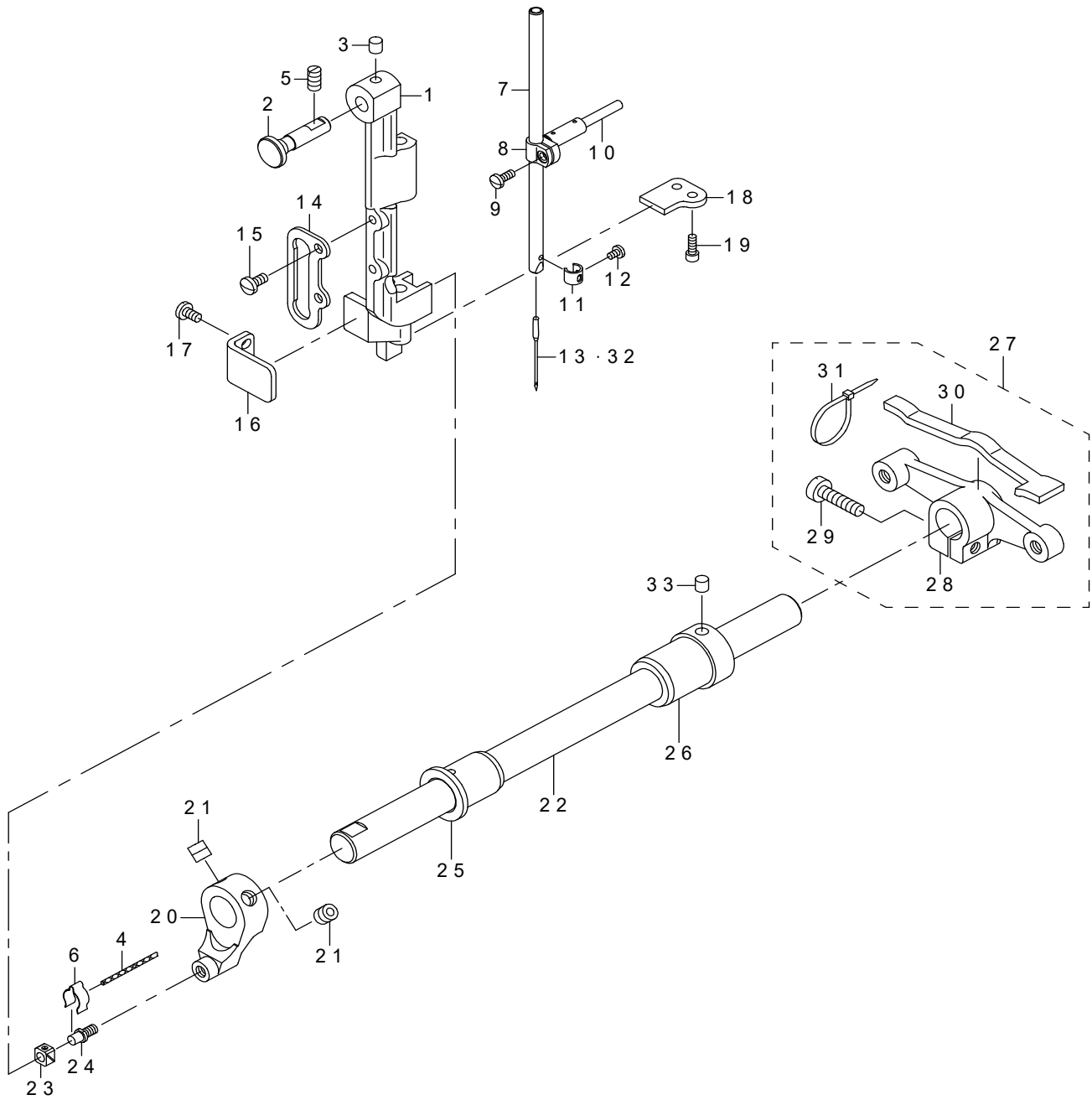
NOTE(注記)

#01....FOR LU-1508N
#02....FOR LU-1508NH

LU-1508N用
LU-1508NH用

3. NEEDLE BAR ROCKING COMPONENTS

針棒搖動關係

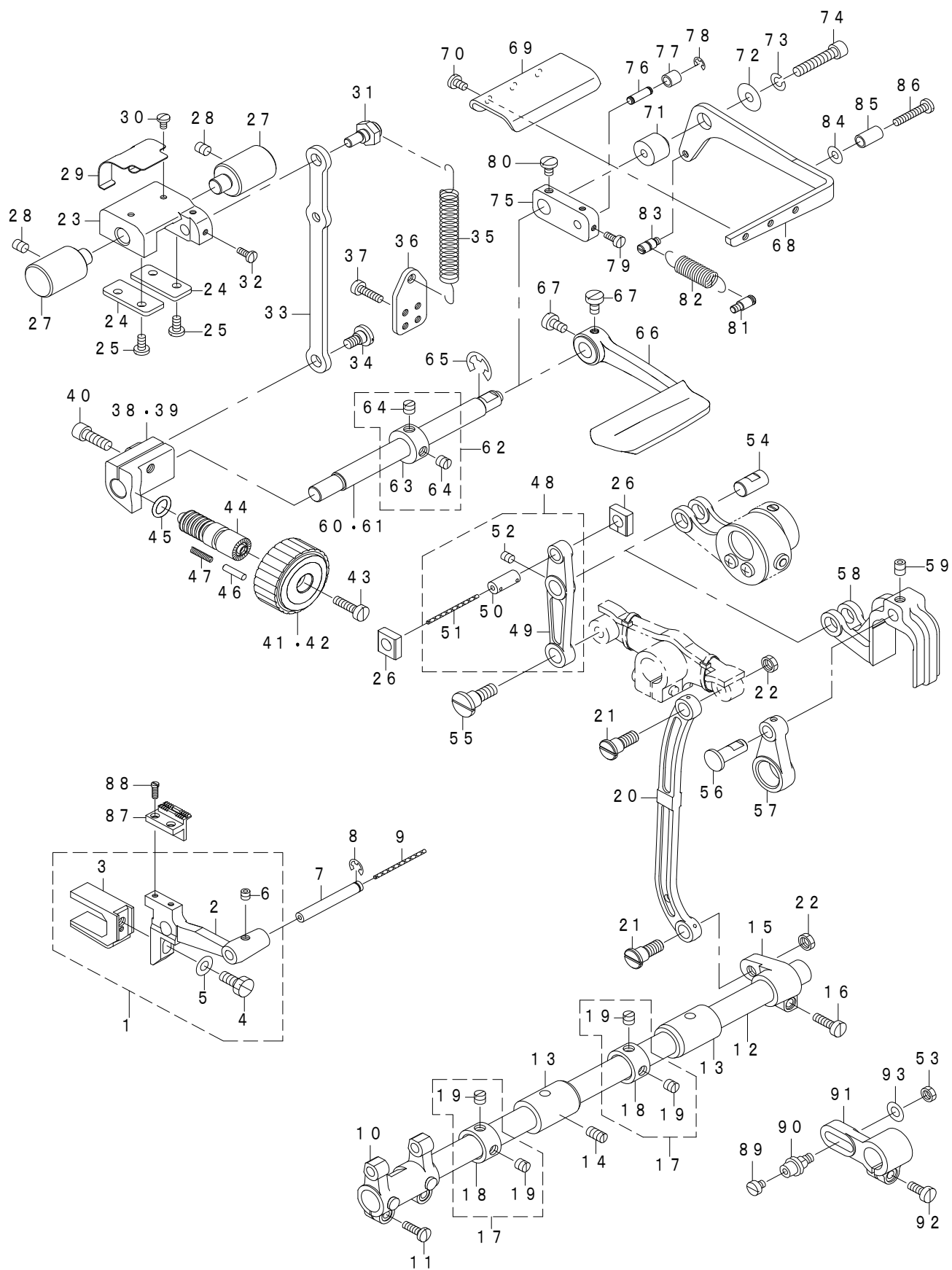


REF.NO	NOTE	PART NO	DESCRIPTION	品名	Qty
1		B1420-563-000	NEEDLE BAR FRAME	ハリボウヨウドウダイ	1
2		214-05204	HINGE STUD	ハリボウヨウドウダイジク	1
3		228-14909	FELT	ウワジクキュウユフェルト	1
4		CQ-2020000-00	OIL WICK	ユシン	0.05
5		SS-8151150-TP	SCREW 15/64-28 L=10.5	トメネジ 15/64-28 L=10.5	1
6		B1437-051-000	OIL WICK RETAINER	ヨードー ゼンブウデ ユシンササエ	1
7		B1401-053-000	NEEDLE BAR	ハリボー	1
8		B1411-053-000	NEEDLE BAR CONNECTION	ハリボーダキ	1
9		SS-7090910-SP	SCREW 9/64-40 L=8.5	マルヒラネジ 9/64-40 L=8.5	1
10		B1412-051-000	FELT	ハリボーダキ フェルト	1
11		103-08609	THREAD GUARD	ハリボウイトカケ	1
12		SS-7080510-TP	SCREW 1/8-44 L=4.5	マルヒラネジ 1/8-44 L=4.5	1
13		M1351-7B1-600	NEEDLE 135X17 #160	針 135X17 #160	1
14		B1467-563-000	UPPER FEED BAR GUIDE	ウワオクリボウガイド	1
15		SS-7110910-TP	SCREW 11/64-40 L=8.5	マルヒラネジ 11/64-40 L=8.5	2
16		213-88400	ROCKING BASE GUIDE	ハリボウヨウドウダイアンナイ	1
17		SS-7110830-SP	SCREW 11/64-40 L=7.5	マルヒラネジ 11/64-40 L=7.5	2
18		213-38603	ROCKING BASE GUIDE (B)	ハリボウヨウドウダイアンナイ (B)	1
19		SS-6091022-TP	SCREW	ヒラネジ	2
20		213-38801	ROCKING FRONT ARM	ハリボウヨウドウゼンブウデ	1
21		SM-8080802-TP	SCREW	トメネジ	2
22		213-38900	ROCKING SHAFT	ハリボウヨウドウジク	1
23		B1414-232-000	SQUARE BLOCK	カクゴマ	1
24		B1410-771-000	STUD	ハリボウヨウドウカクゴマジク	1
25		213-39304	ROCKING SHAFT FRONT METAL	ハリボウヨウドウジクマエメタル	1
26		400-27746	BUSHING REAR	ハリボウヨウドウジクアトメタル	1
27		213-39056	ROCKING REAR ARM ASM.	ハリボウヨウドウコウブウデ (クミ)	1
28		213-39007	ROCKING REAR ARM	ハリボウヨウドウ コウブウデ	(1)
29		SS-6152440-SP	SCREW 15/64-28 L=23.5	ヒラネジ 15/64-28 L=23.5	(1)
30		213-47406	ROCKING REAR ARM FELT	ハリボウヨウドウ コウブウデフェルト	(1)
31		EA-9500B01-00	CABLE BAND	ソクセンバンド	(2)
32	#01	MC-0190R16-00	NEEDLE 190R #160	ハリ シュメッツ190R #160	1
33		228-14909	FELT	ウワジクキュウユフェルト	1
		NOTE(注記)	#01...FOR LU-1508NH	LU-1508NH用	

REF.NO	NOTE	PART NO	DESCRIPTION	品名	Qty
1		213-40401	UPPER FEED SHAFT	ウワオクリジク	1
2		213-40500	UPPER FEED FRONT ARM	ウワオクリゼンブウデ	1
3		SS-8660612-TP	SCREW 1/4-40 L=6	トメネジ 1/4-40 L=6	2
4		400-39326	FRONT METAL	ウワオクリジクマエメタル	1
5		213-78302	FEED SHAFT METAL	スイヘイオクリジクメタル	1
6		229-04155	MAIN SHAFT THRUST COLLAR ASM.	ウワジクスラストウケ (クミ)	1
7		229-04106	MAIN SHAFT THRUST COLLAR	ウワジクスラストウケ	(1)
8		SS-8660610-TP	SCREW 1/4-40 L=6	トメネジ 1/4-40 L=6	(2)
9		SS-8150710-TP	SCREW 15/64-28 L=7	止めねじ 15/64-28 L=7	1
10		TA-0750704-R0	RUBBER PLUG	トメセン	1
11		400-33027	UPPER FEED LINK ASM.	ウエオクリリンク (クミ)	1
12		400-33026	UPPER FEED LINK	ウエオクリリンク	(1)
13		213-47109	FELT	ウワオクリリンクフェルト	(1)
14		EA-9500B00-00	CLIP CV-70S	ケツソクバンド 60	(2)
15		CQ-3000000-F0	OIL FELT	ロツド フェルト	(0.0028)
16		400-18339	SCREW	ダンネジ	1
17		B1414-555-000	SLIDE BLOCK	ハリボウダキ アンナイコロ	1
18		WP-0501046-SC	WASHER 5X13X1	ヒラザガネ 5X14X1	1
19		400-33029	TRIANGULAR LEVER ASM.	サンカクテコ (クミ)	1
20		SS-7110510-SP	SCREW 11/64-40 L=5	マルヒラネジ 11/64-40 L=5	1
21		B1414-555-000	SLIDE BLOCK	ハリボウダキ アンナイコロ	1
22		105-09701	FELT	ウエローラ クドウロツトフェルト	1
23		400-18341	WALKING BAR DRIVING LINK	ウワオクリヨウドウリンク	1
24		400-33030	WALKING BAR A	ウエオクリジク A	1
25		B1467-053-0A0	WALKING BAR ASM.	ウワオクリバネ シジボウ クミ	1
26		B1468-053-000	WALKING BAR SPRING	ウワオクリポー オサエバネ	1
27		SS-6151780-SP	SCREW 15/64-28 L=17.0	ヒラネジ 15/64-28 L=17	1
28		214-06509	UPPER FEED GUIDE PLATE	ウエオクリガイドイタ	1
29		262-25201	ROLLER	イトキリホジョコロ	1
30		SS-6151920-SP	SCREW 15/64-28 L=19.0	ヒラネジ 15/64-28 L=19	1
31		SS-8111010-TP	SCREW 11/64-40 L=9.5	止めねじ 11/64-40 L=9.5	1
32		D1456-055-B00	HINGE SCREW	ウワオクリ ロツドダンネジ	1
33		D1455-055-B00	CONNECTING STUD	ウワオクリ ロツド レンケツジク	1
34		WP-0482086-SD	WASHER 4.8X11.5X2	ヒラザガネ 4.8X11.5X2	1
35		NS-6110530-SP	NUT 11/64-40	ロツカクナツト 11/64-40	1
36		214-37900	UPPER FEED REAR ARM	ウワオクリコウブウデ	1
37		SM-6062502-TP	SCREW M6 L=25	ロツカクアナボルト M6 L=25	1
38	#03	B1510-141-H00	PRESSER SPRING	オサエチヨウセツバネ	1
39		400-33032	PRESSER BAR HOLDER A ASM.	オサエボウダキ A (クミ)	1
40		400-33031	PRESSER BAR HOLDER A	オサエボウダキ A	(1)
41		SS-7110910-TP	SCREW 11/64-40 L=8.5	マルヒラネジ 11/64-40 L=8.5	(1)
42		213-40906	PRESSER ADJUSTING SCREW	オサエチヨウセツネジ	1
43		229-07604	PRESSER SPRING REGULATOR NUT	オサエチヨウセツネジナツト	1
44		B1502-246-000	PRESSER SPRING	オサエ チヨウセツ バネ	1
45		SD-0800481-SP	HINGE SCREW D=8 H=4.9	ダンネジ D=8 H=4.9	1
46		213-41151	THREAD RELEASE HOLDING PLATE	イトユルメウケイタ (ケツゴウ)	1
47		B1462-053-000	THREAD RELEASE SPRING	イトユルメ ウケイタ バネ	1
48		214-06103	PRESSER LIFTER LEVER	オサエアゲレバー	1
49		B1510-155-000	PRESSER BAR LOWER BUSHING	オサエポー シタメタル	1
50	#01	B1470-241-HA0	WALKING FOOT ASM.	ウワオクリアシ クミ	1
51		B1470-241-H00	WALKING FOOT	ウワオクリアシ	(1)
52		B1471-241-H00	SCREW	ネジ	(1)
53		B1525-241-HA0	PRESSER FOOT ASM.	オサエアシ クミ	1
54		B1525-241-H00	PRESSER FOOT	オサエアシ	(1)
55		103-37905	FINGER GUARD	ユビガード	(1)
56		SS-7150740-SP	SCREW 15/64-28 L=7	マルヒラネジ 15/64-28 L=7	1
57		214-06608	GUIDE PLATE SPACER	ガイドイタスペーサ	1
58		B1501-241-H00	PRESSER BAR	オサエポー	1
59	#02	213-50004	UPPER FEED FOOT	ウワオクリアシ	1
60	#02	B1471-241-H00	SCREW	ネジ	1
61		CQ-2520000-00	OIL WICK	ユシン	0.02
62		SS-6090910-TP	SCREW 9/64-40 L=9	ヒラネジ 9/64-40 L=9	1
63		400-18340	SCREW	ダンネジ	2
		NOTE(注記)	#01....FOR LU-1508N #02....FOR LU-1508NH #03....OPTIONAL PARTS	LU-1508N用 LU-1508NH用 オプション部品	

5. FEED MECHANISM COMPONENTS

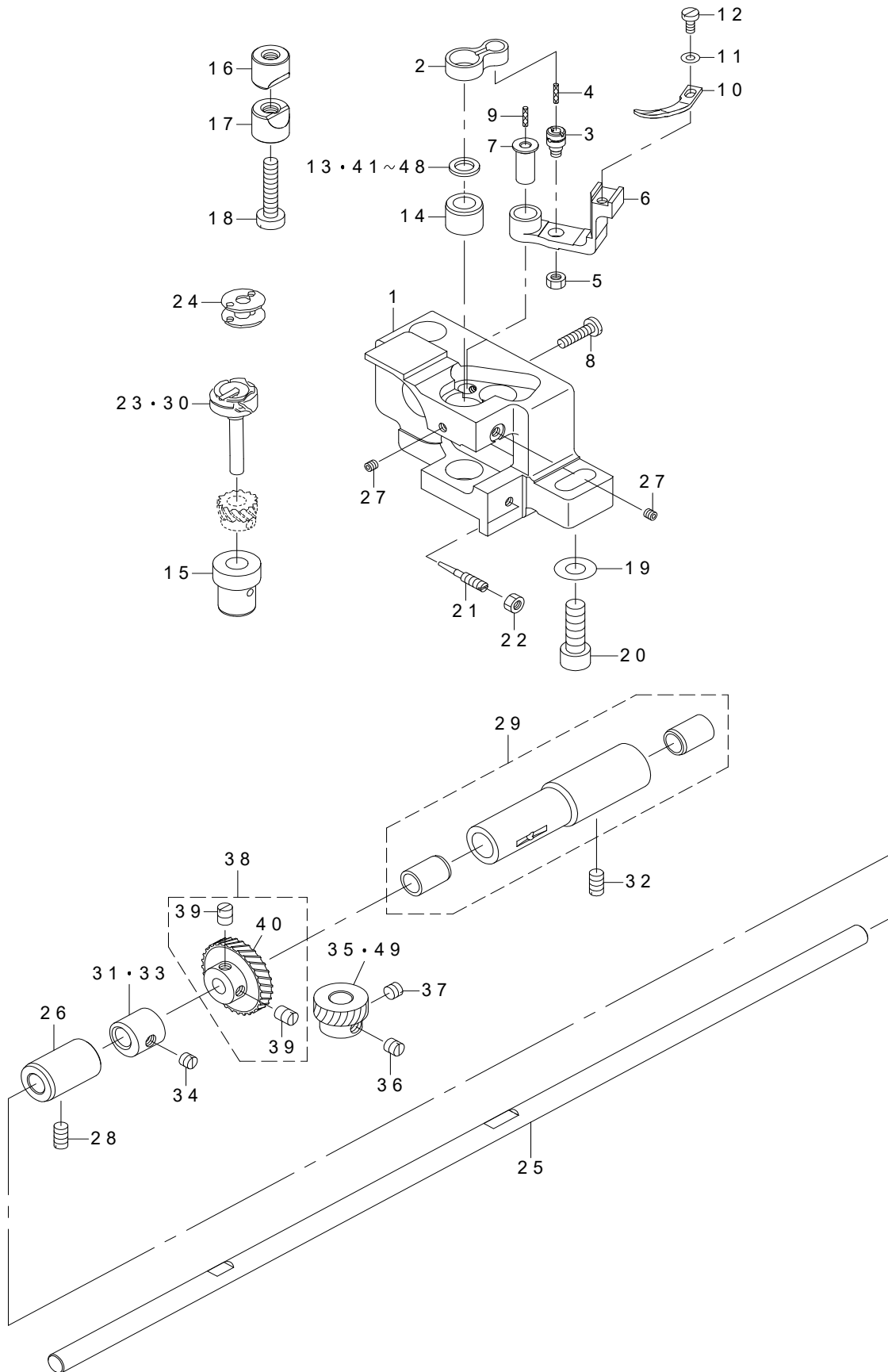
送り関係



REF.NO	NOTE	PART NO	DESCRIPTION	品名	Qty
1		213-36052	FEED BASE ASM. (A)	オクリダイ (A) クミ	1
2		213-36003	FEED BASE	オクリダイ	(1)
3		B1604-051-000	FEED BAR SLIDE FORK	オクリダイ フタマタ	(1)
4		SS-9151440-CP	SCREW 15/64-28 L=14	ロツカクボルト 15/64-28 L=14	(1)
5		WP-0621016-SD	WASHER 6.2X13X1	ヒラザガネ 6.2X13X1	(1)
6		SM-8050502-TP	SCREW M5 L=5	トメネジ	(1)
7		B1604-012-000-A	FEED BAR SHAFT	オクリダイジク	1
8		RE-0500711-KP	SNAP RING 5	Uガタトメワ 5	1
9		CQ-2020000-00	OIL WICK	コシシ	0.14
10		213-64104	FEED ROCKER	オクリダイウデ	1
11		SS-7111410-SP	SCREW 11/64-40 L=14	マルヒラネジ 11/64-40 L=14	2
12		226-09408	FEED ROCK SHAFT	スイヘイオクリジク	1
13		213-78302	FEED ROCK SHAFT METAL	スイヘイオクリジクメタル	2
14		SS-8151150-TP	SCREW 15/64-28 L=10.5	トメネジ 15/64-28 L=10.5	1
15		226-09309	FEED ROCKER SHAFT CRANK	スイヘイオクリウデ	1
16		SS-6121610-TP	SCREW 3/16-28 L=15.5	ヒラネジ 3/16-28 L=15.5	1
17		229-04155	MAIN SHAFT THRUST COLLAR ASM.	ウワジクスラストウケ (クミ)	2
18		229-04106	MAIN SHAFT THRUST COLLAR	ウワジクスラストウケ	(1)
19		SS-8660610-TP	SCREW 1/4-40 L=6	トメネジ 1/4-40 L=6	(2)
20		102-05201	NEEDLE BAR FRAME ROD	ハリボウヨウドウロッド	1
21		SD-0900701-TP	HINGE SCREW D=9 H=7	ダンネジ D=9 H=7	2
22		NS-6680320-SP	NUT 9/32-28	ロツカクナット 9/32-28	2
23		213-37506	FEED ADJUSTING BASE	オクリチョウセツタイ	1
24		213-37704	FEED ADJUSTING BASE COVER	オクリチョウセツタイフタ	2
25		SS-7110910-TP	SCREW 11/64-40 L=8.5	マルヒラネジ 11/64-40 L=8.5	4
26		213-37407	SQUARE BLOCK	オクリチョウセツカクゴマ	2
27		213-37803	FEED ADJUSTING BASE SUPPORT	オクリチョウセツタイササエ	2
28		SS-8150822-TP	SCREW 15/64-28 L=8	トメネジ 15/64-28 L=8	2
29		213-38306	FELT SUPPORT	フェルトオサエ	1
30		SS-7090610-SP	SCREW 9/64-40 L=6	マルヒラネジ 9/64-40 L=6	2
31		213-37902	ECCENTRIC PIN	オクリチョウセツヘンジンピン	1
32		SS-7090910-TP	SCREW 9/64-40 L=8.5	マルヒラネジ 9/64-40 L=8.5	2
33		213-37308	FEED ADJUSTING ROD	オクリチョウセツロッド	1
34		SD-0800402-TP	HINGE SCREW D=8 H=4	ダンネジ D=8 H=4	1
35		213-37605	SPRING	オクリチョウセツタイ ヒツバリバネ	1
36		400-19926	SPRING HOOK	ヒツバリバネカケ	1
37		SS-6111610-SP	SCREW 11/64-40 L=16	ヒラネジ 11/64-40 L=16	2
38	#01	213-37209	FEED ADJUSTING A	オクリチョウセツA	1
39	#02	213-38108	FEED ADJUSTING B	オクリチョウセツB	1
40		SM-6061802-TP	SCREW M6 L=18	ロツカクアナボルト	1
41	#01	213-36805	FEED DIAL A	オクリダイヤル A	1
42	#02	213-36904	FEED DIAL B	オクリダイヤル B	1
43		SS-6121860-SP	SCREW 3/16-28 L=18	ヒラネジ 3/16-28 L=18	1
44		229-11804	FEED REGULATOR SCREW	オクリチョウセツネジ	1
45		RO-0922702-00	RUBBER RING	Oリング	1
46		229-12000	FEED REGULATOR PIN	オクリチョウセツピン	1
47		229-12109	FEED REGULATOR PIN SPRING	オクリチョウセツピンバネ	1
48		213-36656	FEED LINK ASM.	スイヘイオクリリンク (クミ)	1
49		213-36607	FEED LINK	スイヘイオクリリンク	(1)
50		400-09103	CONNECTING FORKED LINK PIN	フタマタヨウドウリンクピン	(1)
51		CQ-2020000-00	OIL WICK	コシシ	(0.04)
52		SM-8050612-TP	SCREW M5X6	トメネジ M5X0.8 L=6	(1)
53	#03	NS-6150310-SP	NUT 15/64-28	ロツカクナット 15/64-28	1
54		213-78906	FEED LINK PIN	スイヘイオクリリンクピン	1
55		SD-1000801-SH	HINGE SCREW D=10 H=8	ダンネジ D=10 H=8	1
56	#02	213-52703	FEED TRIANGULAR CAM PIN	オクリサンカクカムピン	1
57	#02	100-83202	REAR CRANK	ジョウゲオクリウデ	1
58	#02	213-52604	FEED TRIANGULAR CAM ROD	オクリサンカクカムロッド	1
59	#02	SS-8150822-TP	SCREW 15/64-28 L=8	トメネジ 15/64-28 L=8	1
60	#01	213-36300	BACKWARD FEED LEVER SHAFT	ギャクオクリレバージク	1
61	#02	213-36409	BACKWARD FEED LEVER SHAFT B	ギャクオクリレバージク B	1
62		CS-1201010-SH	THRUST COLLAR ASM. D=12 W=10	スラストウケ D=12 W=10 クミ	1
63		CS-1201011-SH	THRUST COLLAR D=12 W=10	スラストウケ D=12 W=10	(1)
64		SS-8660610-TP	SCREW 1/4-40 L=6	トメネジ 1/4-40 L=6	(2)
65		RE-0900000-K0	E-RING 9	Eガタトメワ 9	1
66	#01	213-88004	REVERSE FEED CONTROL LEVER	ギャクオクリレバー	1
67	#01	SS-6120930-TP	SCREW 3/16-28 L=9	ヒラネジ 3/16-28 L=9	2
68	#02	213-37001	BACKWARD FEED LEVER B	ギャクオクリレバーB	1
69	#02	213-37100	BACKWARD FEED PRESSER PLATE	ギャクオクリオシイタ	1
70	#02	SS-7110710-SP	SCREW 11/64-40 L=7	マルヒラネジ 11/64-40 L=7	3
71	#02	213-52901	BACKWARD FEED LINK FULCRUM	ギャクオクリリンクシテン	1
72	#02	WP-0612056-SD	WASHER 6.1X18.5X2	ヒラザガネ 6.1X18.5X2	1
73	#02	WS-0610002-KP	SPRING WASHER	バネザガネ	1
74	#02	SS-6153012-TP	SCREW 15/64-28	ロツカクアナボルト 15/64-28	1
75	#02	400-39454	CHANGE BASE	逆送り変換台	1
76	#02	D2461-481-C00	CONNECTING PIN	フランジャーン	1
77	#02	260-23200	FEED CAM ROLL	オクリカムコロ	1
78	#02	RE-0400000-K0	E-RING 4	Eガタトメワ 4	1
79	#02	SS-6090910-SP	SCREW 9/64-40 L=9	ヒラネジ 9/64-40 L=9	2
80	#02	SS-7120710-SP	SCREW 3/16-28 L=7	マルヒラネジ 3/16-28 L=7	1
81	#02	400-23289	SPRING SUSPENSION	逆送りレバーばね掛け	1
82	#02	137-89201	TENSION SPRING	ゼンゴ ヒツバリ バネ	1
83	#02	112-72614	FEED SPRING HOOK	オクリレバー バネカケ	1
84	#02	WP-0502616-SD	WASHER	ヒラザガネ	1
85	#02	229-52501	BACK LEVER STOPPER	バックレバーストッパー	1
86	#02	SS-7112420-SP	SCREW 11/64-40 L=24	マルヒラネジ 11/64-40 L=24	1
87		213-49303	FEED DOG (2.5X7.2)	オクリバ (2.5カケル7.2)	1
88		B1611-055-000	SCREW	オクリ トメネジ	2
89	#03	SS-6110520-TP	SCREW 11/64-40 L=4.5	ヒラネジ 11/64-40 L=4.5	1
90	#03	101-22000	CONNECTING PIN	ハリオクリレンケツジク	1
91	#03	B3025-141-H00-A	CONNECTING ARM	ナカジクダルマ	1
92	#03	SS-6121210-TP	SCREW 3/16-28 L=12	ヒラネジ 3/16-28 L=12	1
93	#03	WP-0650876-SD	WASHER 6.5X13X0.8	ヒラザガネ 6.5X13X0.8	1
		NOTE(注記)	#01....FOR LU-1508N #02....FOR LU-1508NH #03....OPTIONAL PARTS	LU-1508 N用 LU-1508 NH用 オプション部品	

6. HOOK SHAFT & LOWER SHAFT COMPONENTS

釜軸・下軸関係



REF.NO	NOTE	PART NO	DESCRIPTION	品名	Qty
1		213-35005	HOOK SHAFT BASE (RIGHT)	カマジクダイ (ミギ)	1
2		B1820-563-000	BOBBIN CASE OPENING LEVER LINK	ナカガマアンナイリンク	1
3		B1821-051-000	CRANK SCREW STUD	ナカガマ アンナイ クランクピン	1
4		CQ-2020000-00	OIL WICK	ユシン	0.01
5		NS-6110420-SP	NUT 11/64-40	ロツカクナツト 11/64-40	1
6		B1822-563-000	BOBBIN CASE OPENING LEVER CRANK	ナカガマ アンナイウデ	1
7		B1823-051-000	OPENING LEVER CRANK PIN	ナカガマ アンナイウデ ジク	1
8		SS-7111810-SP	SCREW 11/64-40 L=18	マルヒラネジ 11/64-40 L=18	1
9		CQ-2020000-00	OIL WICK	ユシン	0.01
10		B1824-563-000	BOBBIN CASE OPENING LEVER	ナカガマ アンナイ	1
11		WP-0371016-SD	WASHER 3.7X8X1	ヒラザガネ 3.7X8X1	1
12		SS-6090810-SP	SCREW 9/64-40 L=7.5	ヒラネジ 9/64-40 L=7.5	1
13	#03	101-11102	THRUST WASHER 1.3	カマジクウワメタル スラストイタ 1.3	1
14		213-78500	HOOK SHAFT UPPER METAL	カマジクウワメタル	1
15		213-34701	HOOK SHAFT LOWER METAL	カマジクシタメタル	1
16		101-09908	SADDLE INSTALLING BLOCK UPPER	カマジクダイトメ ウエ	1
17		101-12407	SADDLE INSTALLING BLOCK LOWER	カマジクダイトメ シタ	1
18		SS-6153040-SP	SCREW 15/64-28 L=30	ヒラネジ 15/64-28 L=30	1
19		WP-0850002-SP	WASHER 8.5X18X1.6	ヒラザガネ 8.5X18X1.6	1
20		SM-6082502-TP	SCREW M8 L=25	ロツカクアナボルト	1
21		B1843-563-000	OIL ADJUSTING SCREW	カマ コリウ チョーセツネジ	1
22		NS-6110420-SP	NUT 11/64-40	ロツカクナツト 11/64-40	1
23		B1830-563-0A0	VERTICAL-AXIS SEWING HOOK ASM.	カマ クミ	1
24		B9117-563-000	BOBBIN	ボビン	1
25		213-33604	LOWER SHAFT	シタジク	1
26		214-27307	LOWER SHAFT METAL REAR	シタジクアトメタル	1
27		SS-8110422-TP	SCREW 11/64-40 L=4	トメネジ 11/64-40 L=4	2
28		SS-8151150-TP	SCREW 15/64-28 L=10.5	トメネジ 15/64-28 L=10.5	1
29		B1803-515-0A0	BUSHING ASM. INTERMEDIATE	シタジク ナカメタル クミ	1
30	#01	B1830-563-BA0	HOOK ASM. FOR EXTREME THICK T	カマ クミ	1
31	#02	B1840-051-00A	VERTICAL FEED CAM	ジョウゲオクリカム	1
32		SS-8151150-TP	SCREW 15/64-28 L=10.5	トメネジ 15/64-28 L=10.5	1
33		B1840-051-000	FEED DRIVING ECCENTRIC	ジョーグ オクリカム	1
34		SS-8150510-TP	SCREW 15/64-28 L=4.7	トメネジ 15/64-28 L=4.7	1
35	#03	B1817-051-000	HOOK DRIVING SHAFT GEAR SMALL	シヨー ネジハグルマ	1
36		SS-8660670-SP	SCREW 1/4-40 L=6.1	トメネジ 1/4-40 L=6.1	1
37		SS-8660530-TP	SCREW 1/4-40 L=4.5	トメネジ 1/4-40 L=4.5	1
38		401-62860	HOOK DRIVING SHAFT GEAR ASM	ねじ歯車 (大) 組	1
39		SS-8660810-TP	SCREW 1/4-40 L=8	トメネジ 1/4-40 L=8	(2)
40		B1816-051-000	HOOK DRIVING SHAFT GEAR, LARGE	ダイ ネジハグルマ	(1)
41	#03	101-12704	THRUST WASHER 1.8	カマジクウワメタル スラストイタ 1.8	1
42	#03	101-09700	THRUST WASHER A	カマジクウワメタル スラストイタ A	1
43	#03	101-09809	THRUST WASHER B	カマジクウワメタル スラストイタ B	1
44	#03	101-10906	BUSHING THRUST 1.1	カマジクウワメタル スラストイタ 1.1	1
45	#03	101-11003	THRUST WASHER 1.2	カマジクウワメタル スラストイタ 1.2	1
46	#03	101-11201	THRUST WASHER 1.4	カマジクウワメタル スラストイタ 1.4	1
47	#03	101-12506	THRUST WASHER 1.6	カマジクウワメタル スラストイタ 1.6	1
48	#03	101-12605	THRUST WASHER 1.7	カマジクウワメタル スラストイタ 1.7	1
49	#03	400-42611	HOOK DRIVING SHAFT GEAR	カマジクネジハグルマ	1

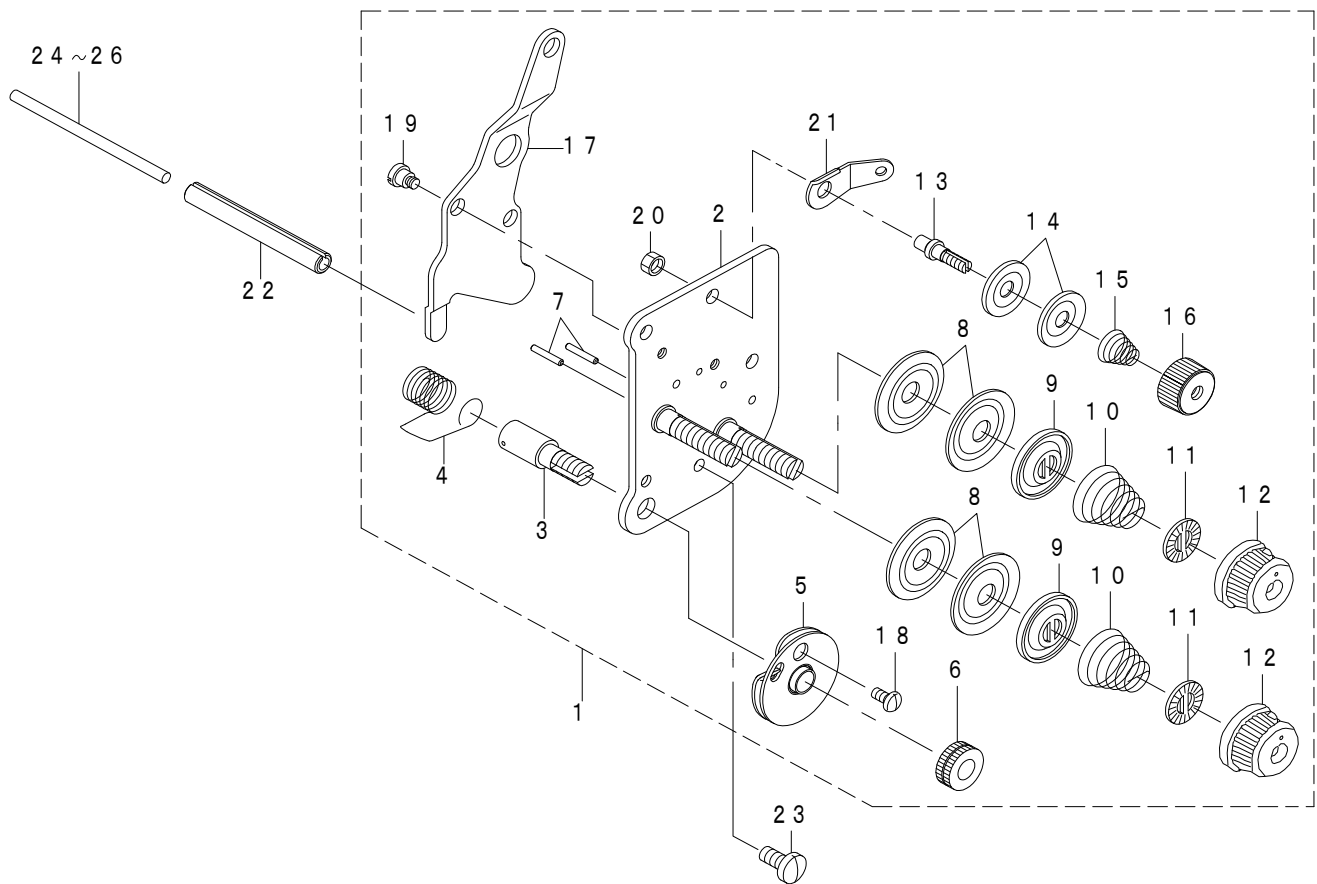
NOTE(注記)

#01....FOR LU-1508NH
#02....OPTIONAL PARTS
#03....SELECTIVE PARTS

LU-1508 NH 用
オプション部品
選択部品

7. THREAD TENSION COMPONENTS

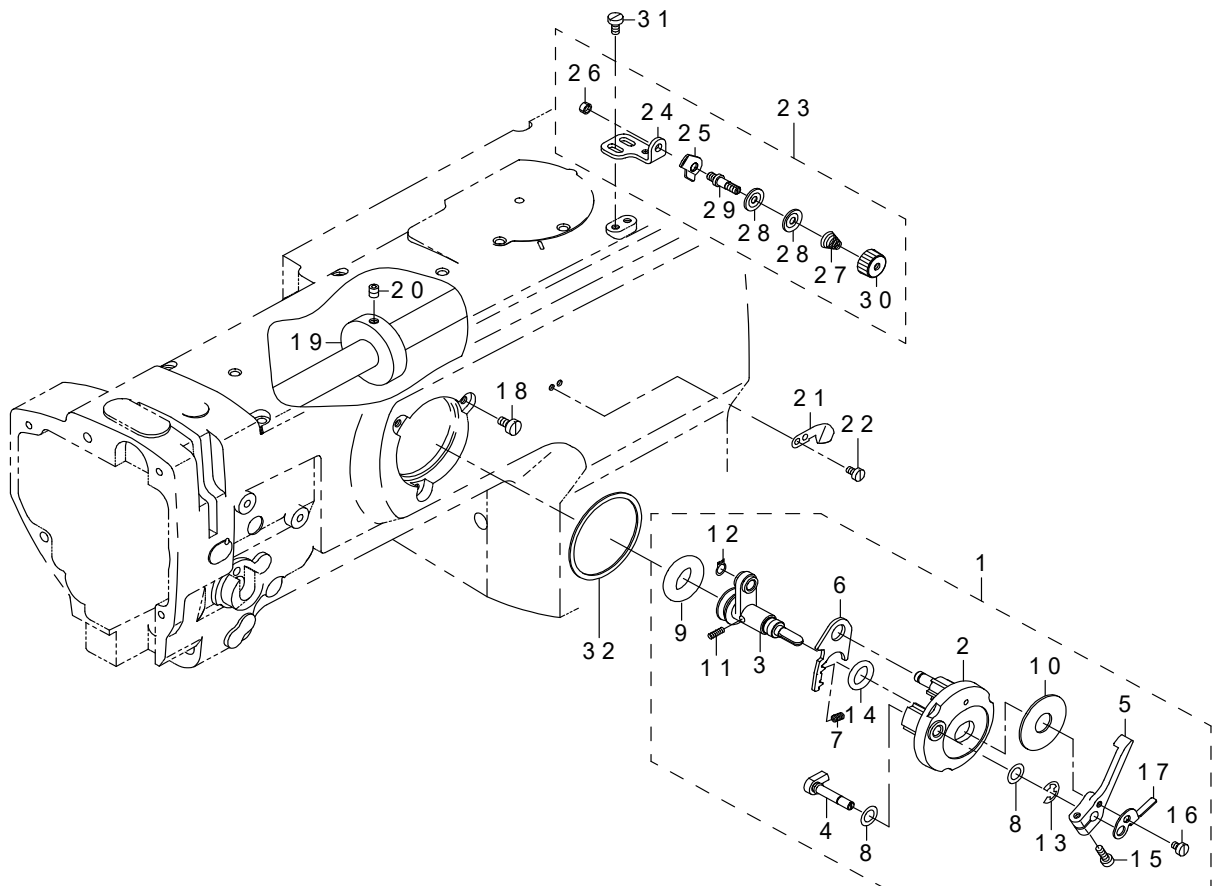
糸調子関係



REF.NO	NOTE	PART NO	DESCRIPTION	品名	Qty
1		401-03925	THREAD TENSION ASM.	糸調子(組)	1
2		214-41050	TENSION POST COMPL.	イトチョウシ (ケツゴウ)	(1)
3		103-20109	SCREW STUD	イトトリバネジク	(1)
4		B3128-520-000	TENSION SPRING	イトトリバネ	(1)
5		B3137-051-0A0	TAKE-UP SPRING GUIDE DISC ASM.	イトトリバネ アンナイザラ クミ	(1)
6		B3125-012-000	THREAD TENSION NUT	イトチョウシ ナット	(1)
7		226-18201	TENSION RELEASE PIN A	イトユルメピン (A)	(2)
8		131-38201	THREAD TENSION DISK	糸調子皿	(4)
9		226-17906	THREAD TENSION DISK PRESSER	イトチョウシサラオサエ	(2)
10		B3129-526-000	TENSION SPRING (1.2)	イトチョウシ バネ (1. 2)	(2)
11		229-21407	ROTATION STOPPER	糸調子皿回転止め	(2)
12		229-21308	THREAD TENSION NUT	糸調子ナット	(2)
13		101-24204	THREAD TENSION POST A	ダイ1イトチョウシボウ A	(1)
14		107-41106	FIRST THREAD TENSION PLATE	ダイイチイトチョウシサラ	(2)
15		229-45505	THREAD TENSION SPRING	第一糸調子ばね	(1)
16		229-45703	THREAD TENSION NUT	第一糸調子ナット	(1)
17		214-41100	TENSION RELEASE PLATE	イトユルメイタ	(1)
18		SS-4080620-TP	SCREW 1/8-44 L=6	なべねじ 1/8-44 L=6	(1)
19		SD-0470281-SP	HINGE SCREW D=4.7 H=2.8	ダンネジ D=4.7 H=2.8	(2)
20		NS-6110310-SP	NUT 11/64-40	ロツカクナット 11/64-40	(1)
21		D3162-555-B00	THREAD GUIDE	イトユルメオシボウ	(1)
22		PS-0600502-KP	SPRING PIN	スプリングピン	1
23		SS-7110910-TP	SCREW 11/64-40 L=8.5	マルヒラネジ 11/64-40 L=8.5	2
24	#01	213-48206	TENSION RELEASE BAR	イトユルメオシチョウ	1
25	#01	103-21107	TENSION RELEASE BAR	イトユルメオシチョウ	1
26		230-06406	TENSION RELEASE BAR	イトユルメオシボウ	1
		NOTE(注記)	#01....SELECTIVE PARTS	選択部品	

8. LOWER THREAD WINDER MECHANISM COMPONENTS

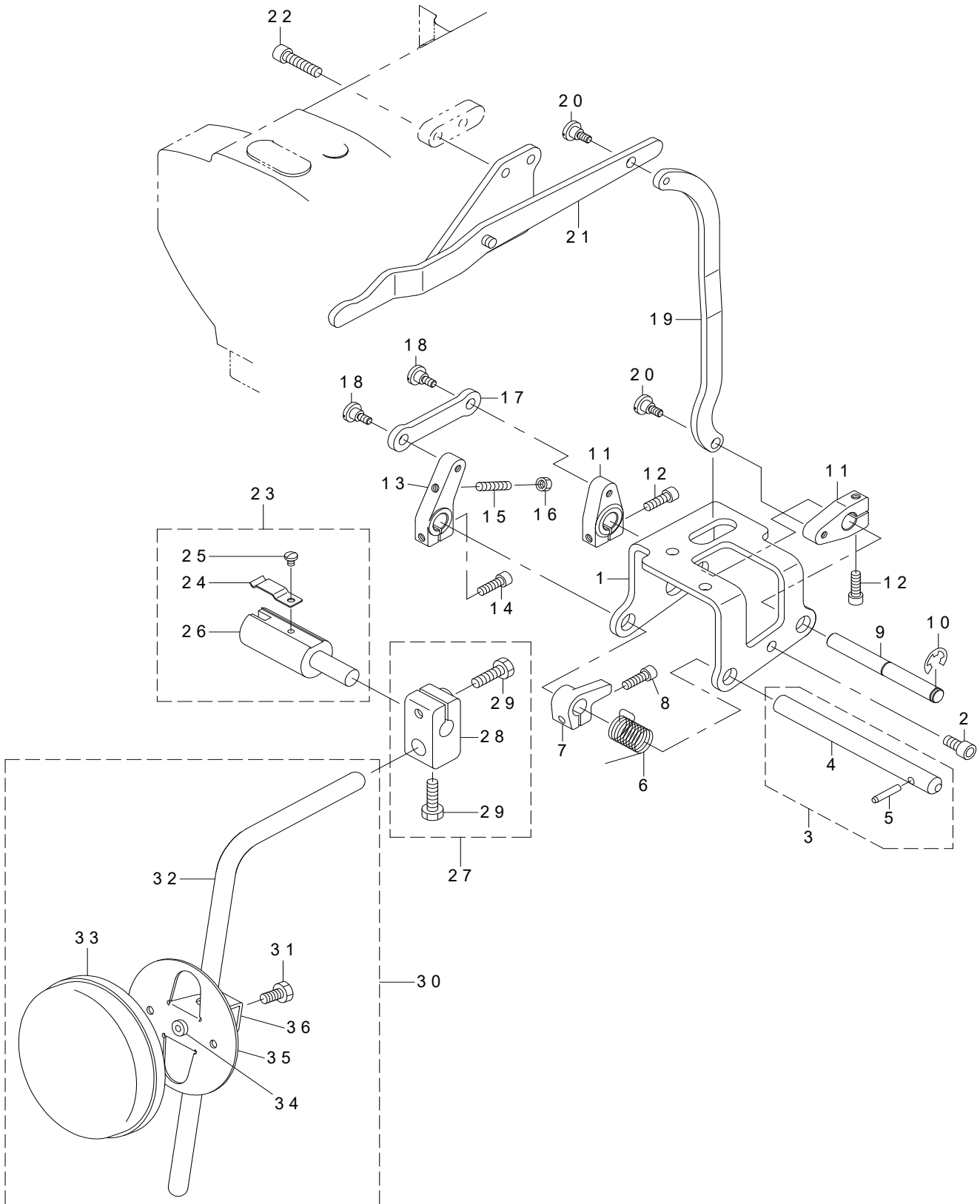
下糸巻き装置関係



REF.NO	NOTE	PART NO	DESCRIPTION	品名	Qty
1		213-57967	BOBBIN DEVICE ASM.	イトマキソウチ (クミ)	1
2		225-37658	BOBBIN FITTING BASIS COMPL.	イトマキトリツケダイ (ケツゴウ)	(1)
3		213-57959	BOBIN SHAFT COMPL.	イトマキジク (ケツゴウ)	(1)
4		225-38151	BOBBIN CAM SHAFT COMPL.	イトマキカムジク (ケツゴウ)	(1)
5		236-36202	BOBBIN LEVER	イトマキレバー	(1)
6		213-56001	ADJUSTING PLATE	イトマキジクダイチヨウセツイタ	(1)
7		B1529-890-00C-A	PRESSUR FOOT SPRING	オサエバネ	(1)
8		106-18304	VERTICAL ROLLER WASHER	ジュウドウ ローラ ワッシャ	(2)
9		213-58205	RUBBER RING	イトマキマサツグルマ	(1)
10		B3205-210-000	CUSHION	ボビンザ	(1)
11		B1148-555-000	SPRING	オクリチヨウセツ ピンバネ	(1)
12		RC-0560711-KP	RETAINING RING	Cガタトメワ	(1)
13		RE-0500000-K0	E-RING	Eガタトメワ 5	(1)
14		RO-0922702-00	RUBBER RING	Oリング	(1)
15		SS-7091410-SP	SCREW 9/64-40 L=13.5	マルヒラネジ 9/64-40 L=13.5	(1)
16		SS-6090520-SP	SCREW 9/64-40 L=5.0	ヒラネジ 9/64-40 L=5	(1)
17		145-12503	BOBBIN ADJUSTING PLATE	イトマキチヨウセツイタ	(1)
18		SS-6110810-TP	SCREW 11/64-40 L=8	ヒラネジ 11/64-40 L=8	3
19		107-04807	BOBBIN FRICTION WHEEL	イトマキマサツグルマ	1
20		SM-8050602-TP	SCREW M5 L=6	トメネジ M5 X 0.8 L=6	2
21		105-02300	THREAD CUTTER	イトキリホジイタ	1
22		SS-6090620-SP	SCREW 9/64-40 L=6	ヒラネジ 9/64-40 L=6	2
23		213-55755	LOWER THREAD GUIDE ASM.	シタイトアンナイ (クミ)	1
24		213-55706	FITTING BASE	シタイトアンナイトリツケダイ	(1)
25		D3162-555-B00	THREAD GUIDE	ダイチイトチヨウシボウアンナイ	(1)
26		NS-6110310-SP	NUT 11/64-40	ロツカクナツト 11/64-40	(1)
27		229-45505	THREAD TENSION SPRING	第一糸調子ばね	(1)
28		401-13092	THREAD TENSION DISK	糸巻き糸調子皿	(2)
29		213-78708	THREAD TENSION POST	ダイチイトチヨウシボウ	(1)
30		229-45703	THREAD TENSION NUT	第一糸調子ナツト	(1)
31		SM-6040800-SP	SCREW	ヒラネジ	2
32		225-38706	PACKING	イトマキトリツケダイパッキン	1

9. KNEE LIFTING COMPONENTS

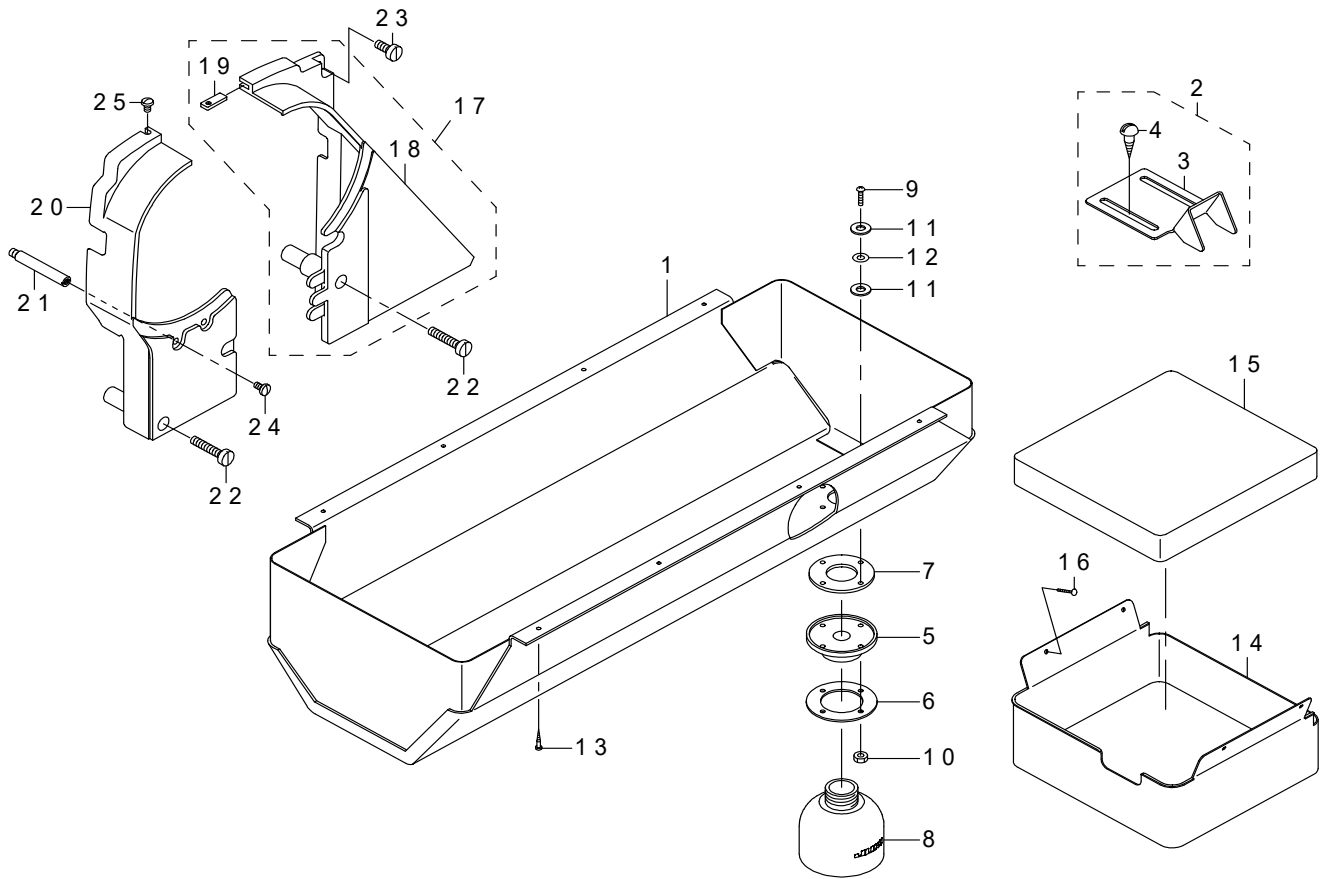
膝上げ関係



REF.NO	NOTE	PART NO	DESCRIPTION	品名	Qty
1		213-43207	KNEE LIFTER SHAFT BASIS	ヒザアゲジクドダイ	1
2		SM-6061202-TP	SCREW M6 L=12	ロツカクアナボルト M6 L=12	3
3		213-42555	KNEE LIFTER SHAFT A ASM.	ヒザアゲジクA (クミ)	1
4		213-42506	KNEE LIFTER SHAFT A	ヒザアゲジクA	(1)
5		213-42605	KNEE LIFTER SHAFT PIN	ヒザアゲジクピン	(1)
6		213-43702	KNEE LIFTER SHAFT A SPRING	ヒザアゲジクAバネ	1
7		213-43801	KNEE LIFTER SPRING RACK	ヒザアゲバネカケ	1
8		SM-6051602-TP	SCREW M5X0.8 L=16	ロツカクアナボルト M5X0.8 L=16	1
9		213-42704	KNEE LIFTER SHAFT B	ヒザアゲジクB	1
10		RE-0800000-K0	E-SHAPED SNAP RING (8MM)	Eガタトメワ 8	1
11		213-43009	KNEE LIFTER LEVER B	ヒザアゲレバーB	2
12		SM-6052002-TP	SCREW M5 L=20	六角穴ボルト M5X0.8 L=20	2
13		213-42803	KNEE LIFTER LEVER A	ヒザアゲレバーA	1
14		SM-6052002-TP	SCREW M5 L=20	六角穴ボルト M5X0.8 L=20	1
15		SM-8052502-TP	SCREW M5X0.8 L=25	トメネジ	1
16		NM-6050001-SD	NUT M5X0.8	ロツカクナツト M5X0.8 1シユ	1
17		213-42902	KNEE LIFTER LINK	ヒザアゲリンク	1
18		SD-0700451-TP	HINGE SCREW D=7 H=4.5	ダンネジ D=7 H=4.5	2
19		213-43405	KNEE LIFTER CONNECTING PLATE	ヒザアゲレンケツイタ	1
20		SD-0700451-TP	HINGE SCREW D=7 H=4.5	ダンネジ D=7 H=4.5	2
21		213-43355	KNEE LIFTER LEVER ASM.	ヒザアゲテコ (クミ)	1
22		SM-6062502-TP	SCREW M6 L=25	ロツカクアナボルト M6 L=25	2
23		228-63252	KNEE LIFTER JOINT ASM.	ヒザアゲツギテ (クミ)	1
24		B3428-521-000	PRESSER SPRING	ヒザアテジク オサエバネ	(1)
25		SS-7090510-SP	SCREW 9/64-40 L=4.6	マルヒラネジ 9/64-40 L=4.6	(1)
26		228-63203	KNEE LIFTER JOINT	ヒザアゲツギテ	(1)
27		229-32453	BRACKET ASM.	ヒザアテタテジクトリツケウデ (クミ)	1
28		229-32404	BRACKET	ヒザアテタテジクトリツケウデ	(1)
29		229-34707	SCREW	ヒザアテタテジクトリツケウデシメネジ	(2)
30		213-43157	KNEE PRESS PLATE ASM.	ヒザアテイタ (クミ)	1
31		SM-9061203-SE	SCREW M6 L=12	ロツカクボルト M6 L=12	(1)
32		213-43108	KNEE PRESS LEVER	ヒザアテレバー	(1)
33		229-34509	KNEE PAD PLATE COVER	ヒザアテイタカバー	(1)
34		229-34400	KNEE PAD PLATE RUBBER	ヒザアテイタゴム	(1)
35		229-34202	KNEE PAD PLATE	ヒザアテイタ	(1)
36		229-34301	KNEE PAD PLATE SUPPORT	ヒザアテイタササエ	(1)

10. BELT COVER & OIL RESERVOIR COMPONENTS

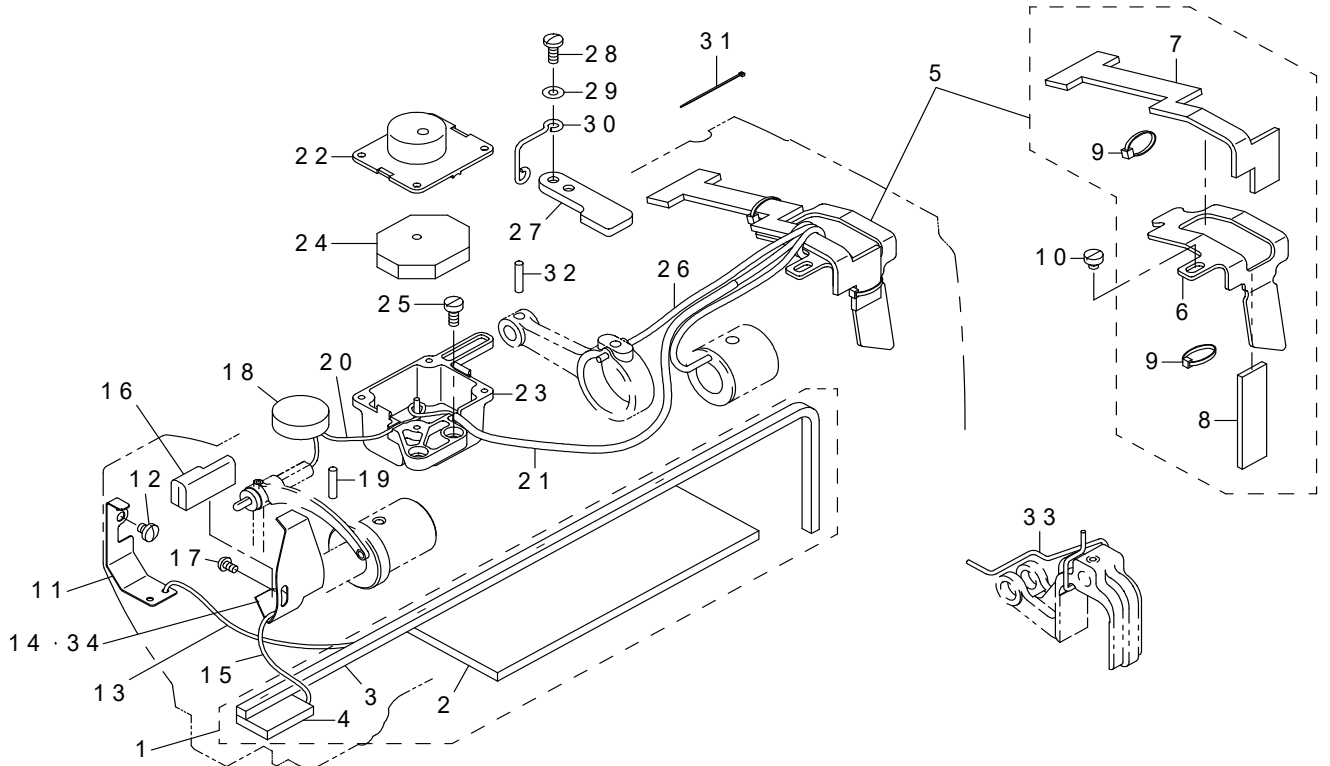
ベルトカバー・油受け関係



REF.NO	NOTE	PART NO	DESCRIPTION	品名	Qty
1		213-51457	OIL RESERVOIR ASM.	アブラウケ (クミ)	1
2		107-55254	BELT COVER C ASM. (FOR JE)	ベルトカバー-C (J Eシヨウ) クミ	1
3		107-55205	BELT COVER C(JE)	ベルトカバー-C (J Eシヨウ)	(1)
4		SK-3482500-SC	WOOD SCREW D=4.8 L=25	マルモクネジ D=4.8 L=25	(2)
5		400-25299	OIL POT JOINT	アブラヌキ	1
6		213-79003	OIL MANAGEMENT WASHER	アブラヌキザガネ	1
7		B8112-220-000	OIL SEAL	アブラヌキ オイルシール	1
8		400-25300	OIL POT	アブラビン	1
9		SM-3031401-SE	SCREW M3X0.5 L=14	マルコネジ M3X0.5 L=14	4
10		NM-6030001-SC	NUT M3	ロツカクナツト M3X0.5 1シユ	4
11		107-48101	OIL REMOVING SETSCREW PACKING	アブラヌキトメネジパッキン	8
12		WP-0320501-SC	WASHER M3	ヒラザガネ 3.2X7X0.5	4
13		SK-3241601-SC	WOOD SCREW D=2.4 L=16	マルモクネジ D=2.4 L=16	8
14		B1839-563-000	OIL RECEIVING COVER	カマジクダイ アブラダメ	1
15		B1841-563-000	OIL DRIP FELT	カマジクダイ アブラウケ	1
16		105-39906	SET NAIL	トメクギ	4
17		213-51150	BELT COVER ASM. (RIGHT)	ベルトカバー (ミギ) クミ	1
18		213-51101	BELT COVER (RIGHT)	ベルトカバー (ミギ)	(1)
19		213-51002	BELT COVER AUXILIARY PLATE	ベルトカバー-ホジョイタ	(1)
20		213-51200	BELT COVER (LEFT)	ベルトカバー (ヒダリ)	1
21		D8232-241-E00	BELT COVER SUPPORT A	ベルトカバー シチュウ A	1
22		SS-6153040-SP	SCREW 15/64-28 L=30	ヒラネジ 15/64-28 L=30	2
23		SS-6151440-SP	SCREW 15/64-28 L=14	ヒラネジ 15/64-28 L=14	1
24		SS-7110840-SP	SCREW 11/64-40 L=7.8	マルヒラネジ 11/64-40 L=7.8	1
25		SS-5110740-TP	SCREW 11/64-40 L=6.5	トラスネジ 11/64-40 L=6.5	1

11. LUBRICATION COMPONENTS

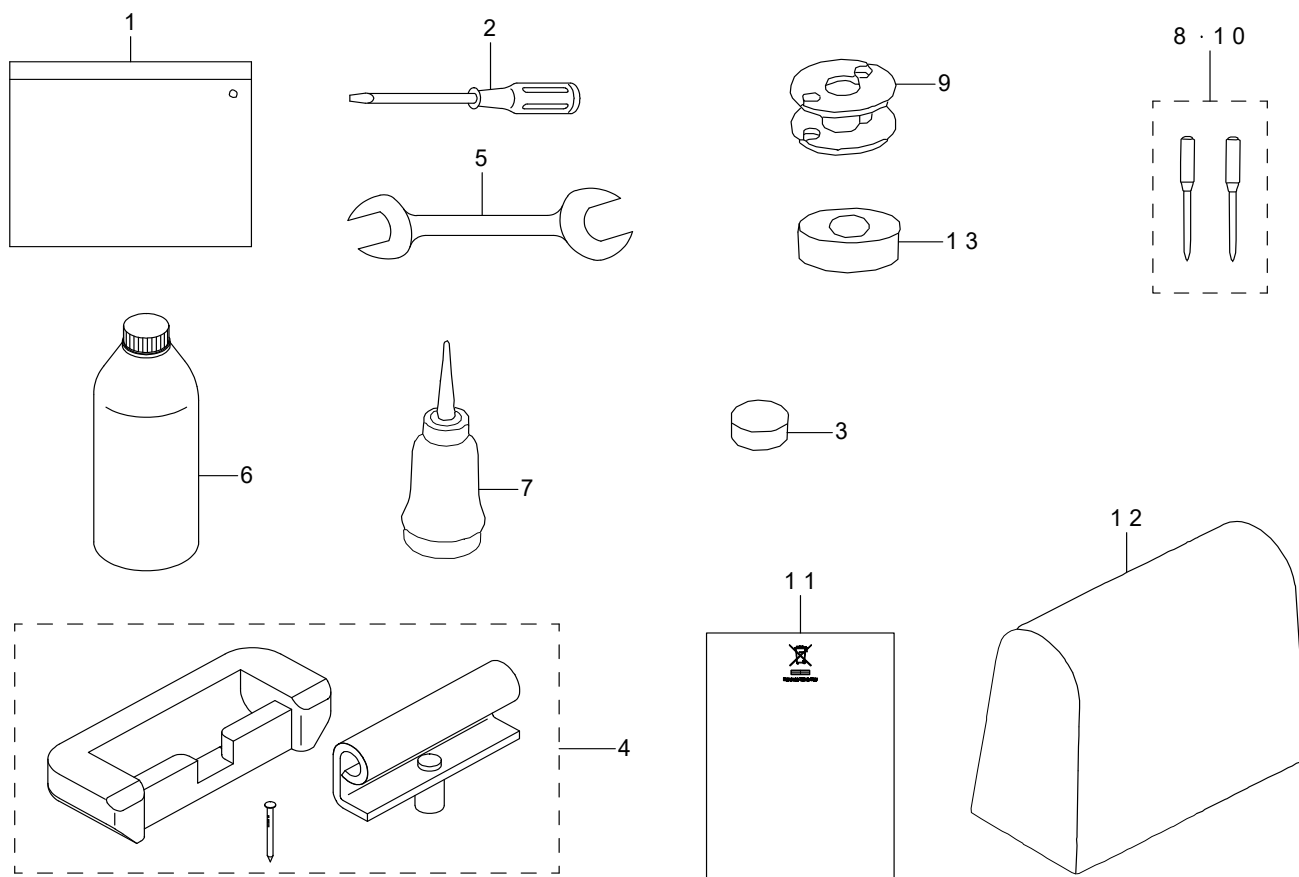
給油関係



REF.NO	NOTE	PART NO	DESCRIPTION	品名	Qty
1		213-45756	ARM ONCE THROUGH OIL FELT ASM.	アームカンリユウフェルト (クミ)	1
2		213-45707	ARM ONCE THROUGH FELT A	アームカンリユウフェルトA	(1)
3		213-45806	ARM ONCE THROUGH FELT B	アームカンリユウフェルトB	(1)
4		213-45905	FACE ONCE THROUGH FELT	メンブカンリユウフェルト	(1)
5		213-46358	FELT SUPPORT ASM.	フェルトササエ (クミ)	1
6		213-46309	FELT SUPPORT	フェルトササエ	(1)
7		213-46507	FEED CHANGE FELT	オクリヘンカンタイフェルト	(1)
8		213-46408	FELT	カムキュウユフェルト	(1)
9		EA-9500B00-00	CLIP CV-70S	ケツソクバンド 60	(2)
10		SS-6110480-SP	SCREW 11/64-40 L=4.3	ヒラネジ 11/64-40 L=4.3	1
11		213-40708	UPPER FEED OIL BAR PLATE	ウワオクリユボウイタ	1
12		SS-7110510-SP	SCREW 11/64-40 L=5	マルヒラネジ 11/64-40 L=5	1
13		CQ-2020000-00	OIL WICK	ユシン	0.2
14	#02	B1140-051-000	TAKE-UP OIL SPLASHER	テンピン ユボウイタ	1
15		CQ-2020000-00	OIL WICK	ユシン	0.25
16		213-47208	TAKE-UP LUBRICATION FELT	テンピンキュウユフェルト	1
17		SS-3090610-SP	SCREW 9/64-40 L=6	マルネジ 9/64-40 L=6	1
18		213-46002	FELT	アームキュウユフェルト	1
19		B1412-051-000	FELT	ハリボウダキ フェルト	1
20		CQ-2520000-00	OIL WICK	ユシン	0.3
21		BT-0500300-EA	OIL TUBE	ウレタンチューブ	0.25
22		214-07507	OIL TANK A	ジョウブアブラタンクA	1
23		214-07606	OIL TANK B	ジョウブアブラタンクB	1
24		214-07705	FELT	ジョウブアブラタンクフェルト	2
25		SS-6111010-TP	SCREW 11/64-40 L=9.5	平ねじ 11/64-40 L=9.5	2
26		CQ-2020000-00	OIL WICK	ユシン	0.2
27		213-39700	UPPER FEED STOPPER PLATE (B)	ウワオクリストップパイタ (B)	1
28		SS-7111120-TP	SCREW	マルヒラネジ	2
29		WP-0450801-SD	WASHER 4.5X10X0.8	ヒラザガネ 4.5X10X0.8	1
30		226-20504	OIL WICK HOLDER	メンブキュウユシンササエ	1
31		EA-9500B01-00	CABLE BAND	ソクセンバンド	1
32		PS-0500202-KP	SPRING PIN 5X20	スプリングピン 5.0X20	1
33	#01	CQ-2020000-00	OIL WICK	ユシン	0.21
34	#01	213-47000	TAKE-UP OIL PLATE	テンピンユボウバン	1
		NOTE(注記)	#01....FOR LU-1508NH #02....FOR LU-1508N	LU-1508 NH用 LU-1508 N用	

12. ACCESSORIES PARTS COMPONENTS

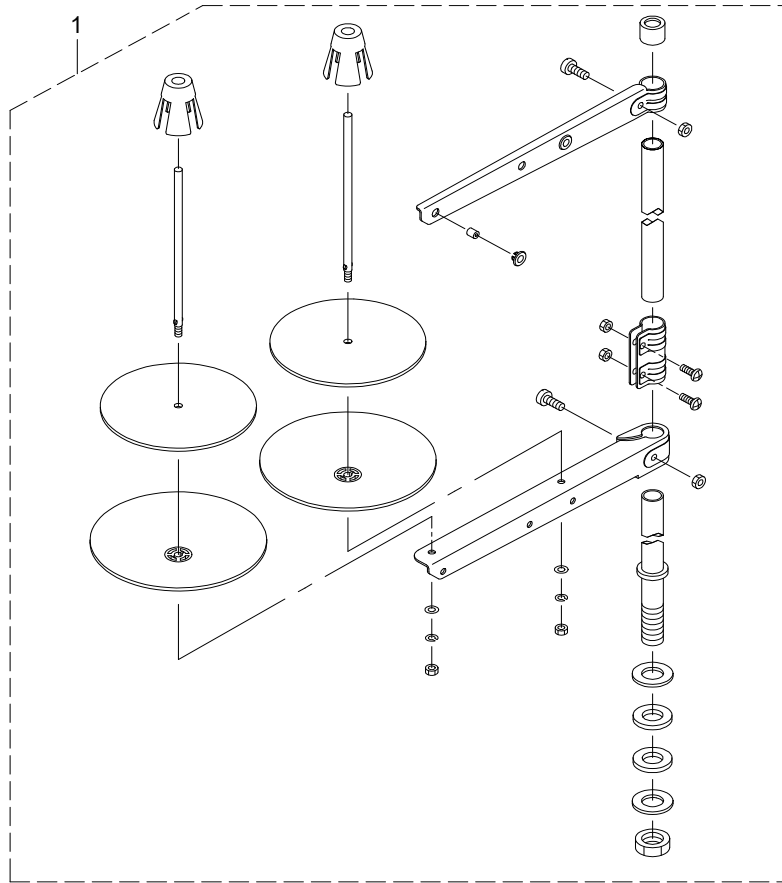
付属品関係



REF.NO	NOTE	PART NO	DESCRIPTION	品名	Qty
1		214-13158	ACCESSORY BAG ASM.	フソクヒンバッグ (クミ)	1
2		229-33006	SCREW DRIVER LARGE	ドライバー (タイ)	1
3		B8206-012-000	FELT CUSHION	トウブ クッション	4
4		214-13257	RUBBER HINGE ASM.	ラバーヒンジ (クミ)	1
5		B9113-012-000	WRENCH (9X10)	リョウグチ スパナ (シヨウ)	1
6		MDF-RX2700C0	NEW DEFRIX OIL NO.2(700CC)	デフレックスオイルNO. 2 (700CC)	1
7		B9121-012-0A0	OILER ASM.	アブラサシ クミ	1
8	#01	MC-0190R16-02	NEEDLE 190R #160-2	ハリ シュメツツ190R #160-2	1
9		B9117-563-000	BOBBIN	ボビン	1
10		M1351-7B1-602	NEEDLE 135X17 #160-2	針 135X17 #160-2本入	1
11		CM-6001002-01	WEEE INFORMATION SHEET	WEEE インフォメーション シート	1
12		229-33303	VINYL COVER	トウブビニールカバー	1
13		B8209-012-000	RUBBER CUSHION	トウブササエゴム	4
		NOTE(注記)	#01....FOR LU-1508NH	LU-1508 NH用	

13. THREAD STAND COMPONENTS

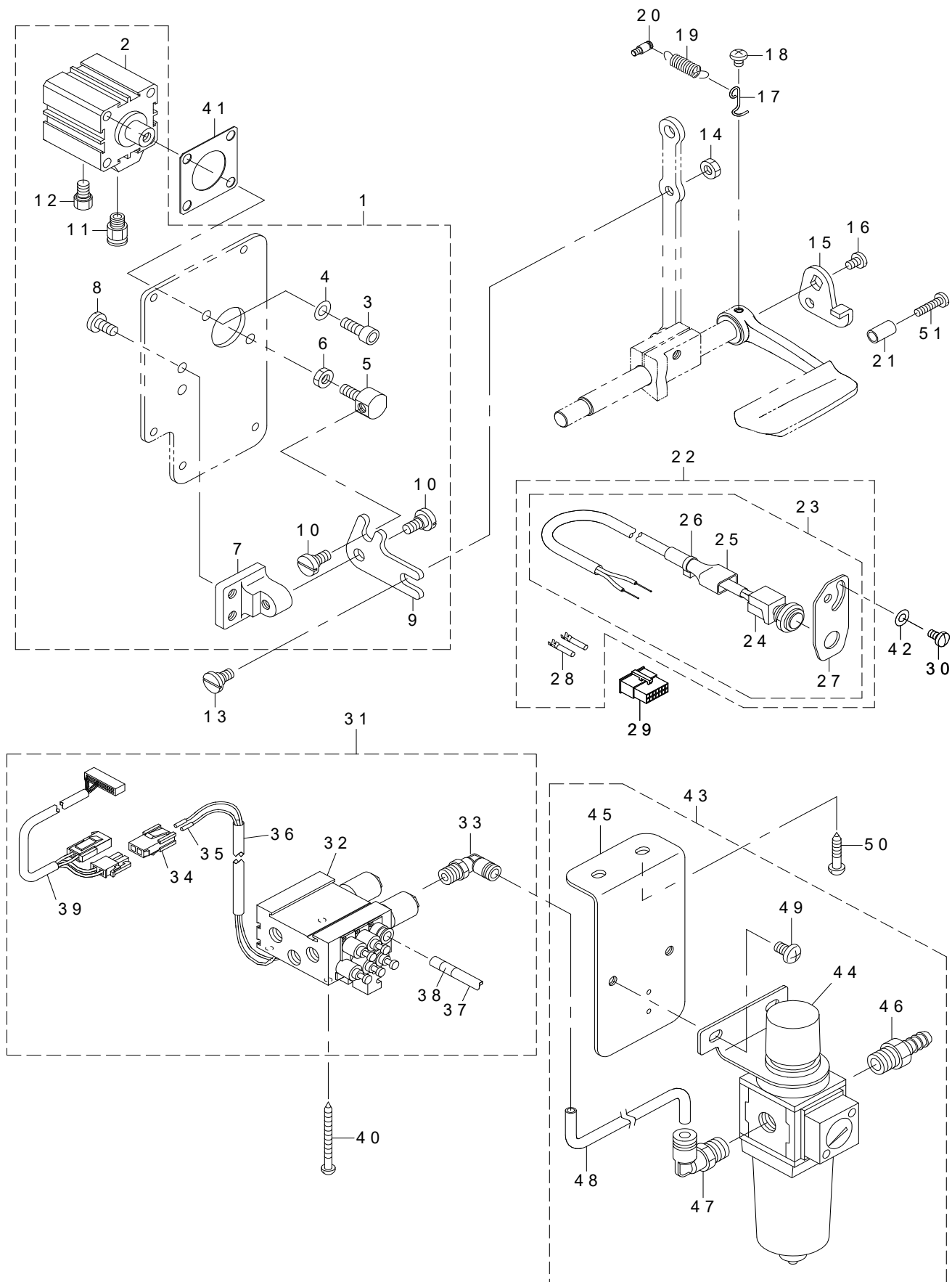
糸立て装置関係



REF.NO	NOTE	PART NO	DESCRIPTION	品名	Qty
1		400-96354	THREAD STAND ASM.	糸立装置 (組)	1

14. AUTOMATIC BACK COMPONENTS (OPTIONAL PARTS)

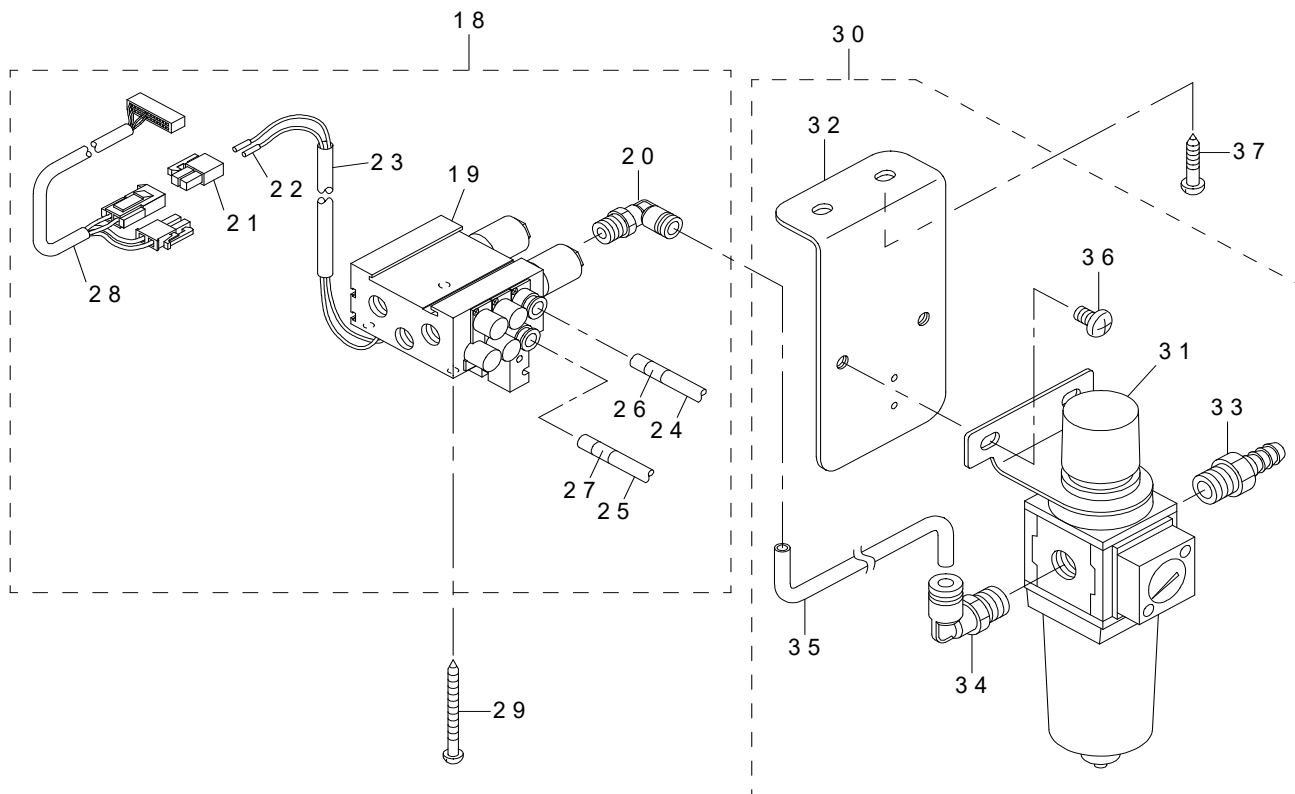
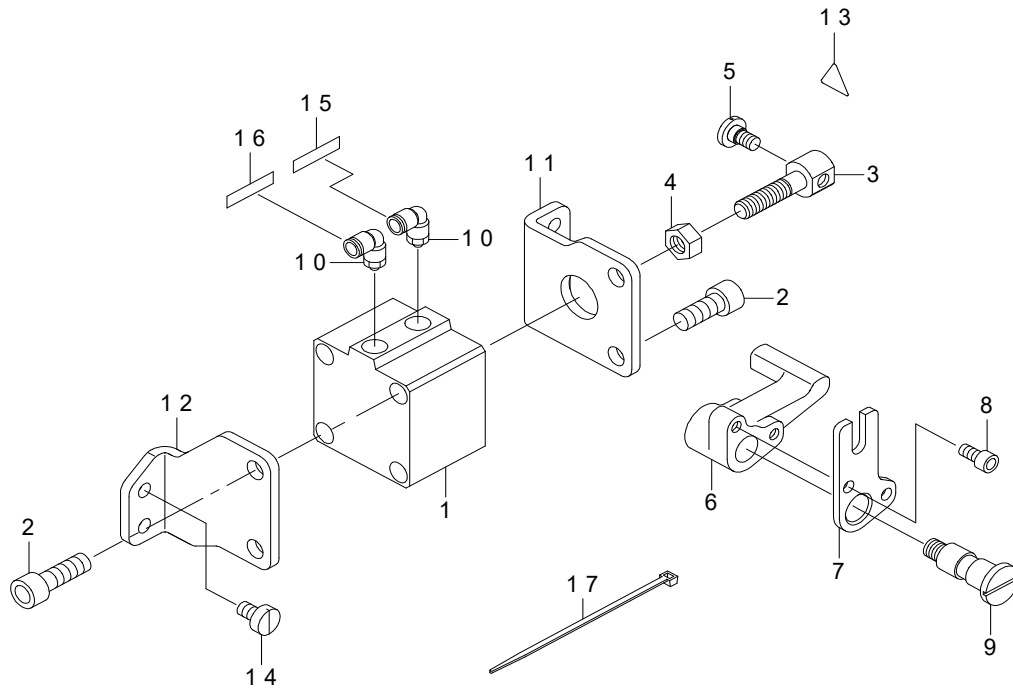
自動バック関係 (オプション部品)



REF.NO	NOTE	PART NO	DESCRIPTION	品名	Qty
1		213-48958	WINDOW PLATE ASM.	マドイタクミ (ジドウバツクソウチツキ)	1
2		PA-3201502-00	JIG CYLINDER	ジグシリンダ	(1)
3		SM-6061602-TP	SCREW M6 L=16	ロツカクアナボルト	(2)
4		WP-0641601-SD	WASHER M6	ヒラザガネ ミガキマル M6	(2)
5		213-48602	CYLINDER CONNECTING SCREW	シリンダーレンケツネジ	(1)
6		NM-6060003-SC	NUT M6	ロツカクナツト M6	(1)
7		213-48503	FITTING BASE	ギャクオクリリンクトリツケダイ	(1)
8		SS-7151210-SP	SCREW 15/64-28 L=12	マルヒラネジ 15/64-28 L=12	(2)
9		213-48701	BACKWARD FEED LINK	ギャクオクリリンク	(1)
10		SD-0800352-SP	HINGE SCREW D=8 H=3.5	ダンネジ D=8 H=3.5	(2)
11		PJ-3010651-04	HALF UNION	ストレート	(1)
12		PX-0151010-00	MUFFLER	マフラ	(1)
13		SD-0800402-TP	HINGE SCREW D=8 H=4	ダンネジ D=8 H=4	1
14		NS-6150430-SP	NUT 15/64-28	ロツカクナツト 15/64-28	1
15		226-56102	REVERSE FEED LINK (1)	ギャクオクリリンク (1)	1
16		SS-7120760-SP	SCREW 3/16-28 L=7.0	マルヒラネジ 3/16-28 L=7	1
17		226-56003	SPRING SUSPENSION	レバーバネカケ	1
18		SS-4120615-SP	SCREW 3/16-28 L=6	ナベネジ 3/16-28 L=6	1
19		262-26209	SPRING	イトキリホジョカムモドシバネ	1
20		400-23289	SPRING SUSPENSION	逆送りレバーばね掛け	1
21		229-52501	BACK LEVER STOPPER	バツクレバーストツパー	1
22		400-56366	BT SWITCH C ASM.	タッチバックスイッチ (C) 組	1
23		400-56365	BT SWITCH B ASM.	タッチバックスイッチ (B) 組	(1)
24		400-56364	BT SWITCH A ASM.	タッチバックスイッチ (A) 組	(1)
25		GTS-01037000	CONNECTOR COVER	コネクタカバー	(1)
26		EA-9500B01-00	CABLE BAND	束線バンド	(1)
27		213-88608	SWITCH FITTING PLATE	スイッチトリツケイタ	(1)
28		HK-0346400-0A	TERMINAL FEMALE	メスターミナル バラ	(2)
29		HK-0346101-40	HOUSING 14P	ハウジング 14P	1
30		SS-7110840-SP	SCREW 11/64-40 L=7.8	マルヒラネジ 11/64-40 L=7.8	2
31		401-07488	AIR APPARATUS ASM.	エアー装置 (組)	1
32		401-05335	ELECTROMAGNETIC VALVE (F)	電磁弁 (F)	(1)
33		GAK-29010000	ELBOW B	クイック継手B (エルボ)	(1)
34		HK-0346200-20	2P PLUG	プラグ 2P	(1)
35		HK-0346300-0A	TERMINAL	オスターミナル バラ	(2)
36		GAK-A1503000	INSULATION TUBE	絶縁チューブ	(1)
37		BT-0600401-EB	TUBE	チューブ	(1.3)
38		HX-0029500-00	WIRE MARK(1)	ワイヤーマーク (1)	(4)
39		401-05811	CORD ASM.	コード組	(1)
40		SK-3385001-SE	WOOD SCREW D=3.8 L=50	丸木ねじ D=3.8 L=50	4
41		213-49105	CYLINDER PACKING	シリンダパッキン	1
42		WP-0501016-SD	WASHER 5X10.5X1	平座金 5X10.5X1	2
43		400-38722	FILTER REGULATAR ASM.	フィルタレギュレータ組	1
44		PF-0552170-A0	FILTER REGULATOR	フィルタレギュレータ	(1)
45		400-38723	FILTER REGULATOR MOUNTING PLATE	フィルタレギュレータ取付板	(1)
46		401-07618	NIPPLE	継手	(1)
47		GAK-29009000	ELBOW	クイック継手A (エルボ)	(1)
48		BT-0600401-EB	TUBE	チューブ	(0.28)
49		SM-4061001-SB	SCREW M6 L=10	なべ小ねじ M6 L=10	(2)
50		SK-3482501-SE	WOOD SCREW D=4.8 L=25	丸木ねじ D=4.8 L=25	2
51		SS-7111810-SP	SCREW 11/64-40 L=18	マルヒラネジ 11/64-40 L=18	1

15. AUTOMATIC PRESSER LIFTING MECHANISM COMPONENTS (OPTIONAL PARTS)

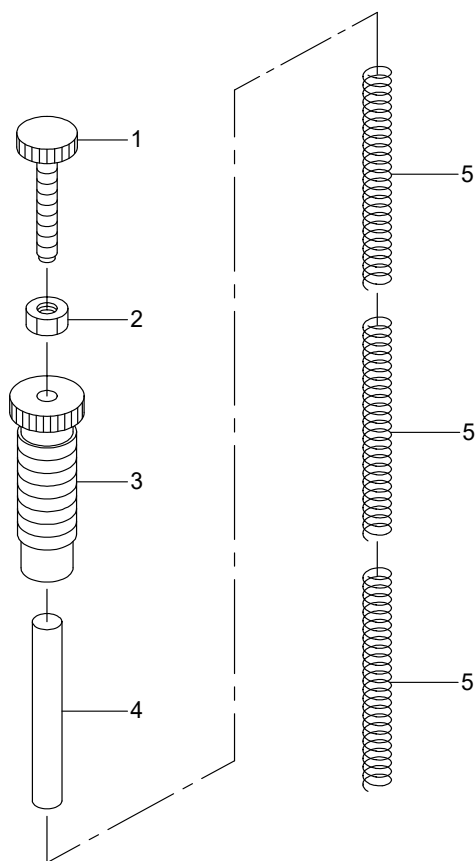
自動押え上げ装置関係 (オプション部品)



REF.NO	NOTE	PART NO	DESCRIPTION	品名	Qty
1		PA-4001501-00	AIR CYLINDER	エアシリンダ	1
2		SM-6082002-TP	SCREW M8 L=20	ロツカクアナボルト	4
3		213-56506	CYLINDER CONNECTING SCREW	シリンダレンケツネジ	1
4		NM-6080001-SE	NUT M8	ロツカクナツト M8 1シユ	1
5		SD-0720331-SP	HINGE SCREW D=7.24 H=3.3	ダンネジ D=7.24 H=3.3	1
6		213-56605	LEVER A	ジドウオサエアゲレバ-A	1
7		213-56803	LEVER B	ジドウオサエアゲレバ-B	1
8		SM-6051002-TP	SCREW M5X0.8 L=10	ロツカクアナボルト M5X0.8 L=10	2
9		213-56704	SHAFT	ジドウオサエアゲレバ-ジク	1
10		PJ-3040651-01	ELBOW UNION 6XPT1/8	エルボユニオン 6XPT1/8	2
11		213-56308	CYLINDER STAY(FRONT)	シリンダステイ (マエ)	1
12		213-56407	CYLINDER STAY(REAR)	シリンダステイ (ウシロ)	1
13		CM-3002000-01	ATTENTION SEAL	ユビケガチュウイシール (16)	1
14		SS-6151040-SP	SCREW 15/64-28 L=10	ヒラネジ 15/64-28 L=10	4
15		HX-0029500-00	WIRE MARK(1)	ワイヤ-マーク (1)	1
16		HX-0029500-0A	WIRE MARK(2)	ワイヤ-マーク (2)	1
17		EA-9500B01-00	CABLE BAND	ソクセンバンド	3
18		401-03003	AIR APPARATUS(P)ASM.	エア-装置 (P) (組)	1
19		400-38904	MAGNETIC VALVE(P)	電磁弁 (P)	(1)
20		GAK-29010000	ELBOW B	クイック継手B (エルボ)	(1)
21		HK-0346100-20	2-POLE NYLON PLUG	ハウジング 2P	(1)
22		HK-0346400-0A	TERMINAL FEMALE	メスターミナル パラ	(2)
23		GAK-A1503000	INSULATION TUBE	絶縁チューブ	(1)
24		BT-0600401-EB	TUBE	チューブ	(1.3)
25		BT-0600401-EB	TUBE	チューブ	(1.3)
26		HX-0029500-0A	WIRE MARK(2)	ワイヤ-マーク (2)	(4)
27		HX-0029500-0B	WIRE MARK(3)	ワイヤ-マーク (3)	(4)
28		401-05811	CORD ASM.	コード組	(1)
29		SK-3385001-SE	WOOD SCREW D=3.8 L=50	丸木ねじ D=3.8 L=50	4
30		400-38722	FILTER REGULATAR ASM.	フィルタレギュレ-タ組	1
31		PF-0552170-A0	FILTER REGULATOR	フィルタレギュレ-タ	(1)
32		400-38723	FILTER REGULATOR MOUNTING PLATE	フィルタレギュレ-タ取付板	(1)
33		401-07618	NIPPLE	継手	(1)
34		GAK-29009000	ELBOW	クイック継手A (エルボ)	(1)
35		BT-0600401-EB	TUBE	チューブ	(0.28)
36		SM-4061001-SB	SCREW M6 L=10	なべ小ねじ M6 L=10	(2)
37		SK-3482501-SE	WOOD SCREW D=4.8 L=25	丸木ねじ D=4.8 L=25	2

16. OPTIONAL PARTS (ADDITIONAL SPRING FOR PRESSER BAR)COMPONENTS

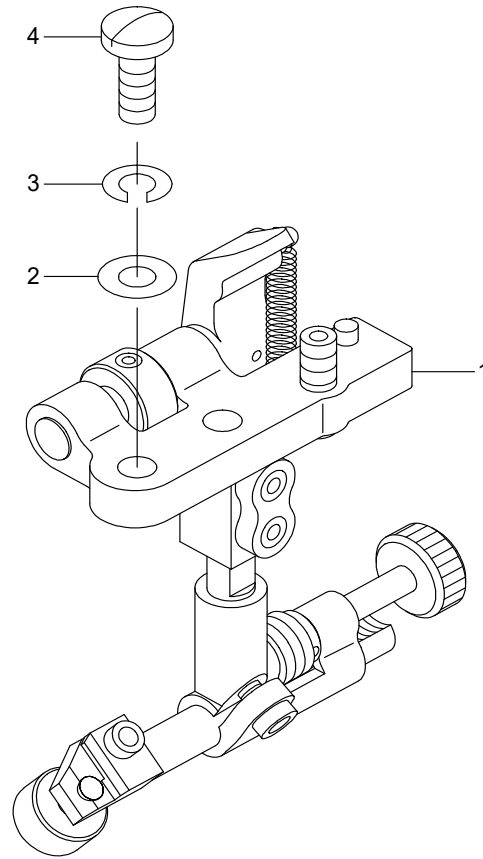
オプション部品（二重コイルばね）関係



REF.NO	NOTE	PART NO	DESCRIPTION	品名	Qty
1		210-06507	ADJUST SCREW B	オサエチョウセツネジ B	1
2		NS-6110530-SP	NUT 11/64-40	ロツカクナツト 11/64-40	1
3		210-06408	ADJUST SCREW A	オサエチョウセツネジ A	1
4		213-42407	GUIDE SHAFT	パネササエジク	1
5		210-06002	ADJUST SPRING B	オサエチョウセツバネ B	3

17. SUSPENSION SQUARE (OPTION) COMPONENTS







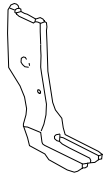



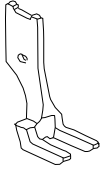

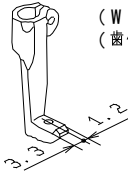

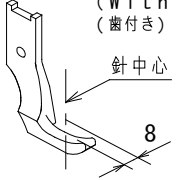
吊り定規 (オプション) 関係



REF.NO	NOTE	PART NO	DESCRIPTION	品名	Qty
1		MAH-152010A0	RULER	ツリジヨウギ (クミ)	1
2		WP-0621016-SD	WASHER 6.2X13X1	ヒラザガネ 6.2X13X1	2
3		WS-0610002-KN	SPRING WASHER 6.1X12.2X1.5	バネザガネ M6	2
4		SS-7151610-SP	SCREW 15/64-28 L=16	マルヒラネジ 15/64-28 L=16	2

18. OPTIONAL PARTS COMPONENTS (1)

オプション部品関係 (1)

Item	Walking foot		Item	Presser foot				
	品名	中足		品名	外足			
For piping パイピング用	 (Commonly used for every size of presser foot) (各サイズ共用)		 	Ref. No. Part No.				
				1	B1478-245-000	Size (mm)	Ref. No. Part No.	
						4.4mm (5/32)	12	B1530-245-0AC
						4.8mm (3/16)	13	B1530-245-0AD
						6.4mm (1/4)	14	B1530-245-0AF
						7.9mm (5/16)	15	B1530-245-0AH
			9.5mm (3/8)	16	B1530-245-0AK			
	 	 	Size (mm) Ref. No. Part No.					
			4.4mm (5/32)	2	B1478-245-000	4.4mm (5/32)	17	B1531-245-0AC
			4.8mm (3/16)	3	B1479-245-00D	4.8mm (3/16)	18	B1531-245-0AD
			6.4mm (1/4)	4	B1479-245-00F	6.4mm (1/4)	19	B1531-245-0AF
			7.9mm (5/16)	5	B1479-245-00H	7.9mm (5/16)	20	B1531-245-0AH
			9.5mm (3/8)			9.5mm (3/8)		
	 	 	Size (mm) Ref. No. Part No.					
			4.4mm (5/32)	6	B1474-245-00C	4.4mm (5/32)	21	B1527-245-0AC
			4.8mm (3/16)	7	B1474-245-00D	4.8mm (3/16)	22	B1527-245-0AD
6.4mm (1/4)			8	B1474-245-00F	6.4mm (1/4)	23	B1527-245-0AF	
7.9mm (5/16)			9	B1474-245-00H	7.9mm (5/16)	24	B1527-245-0AH	
9.5mm (3/8)			10	B1474-245-00K	9.5mm (3/8)	25	B1527-245-0AK	
 (With teeth) (歯付き)		 (With teeth) (歯付き) 針中心 8	Ref. No. Part No.					
			11	103-38309	26	B1525-563-SA0		

REF.NO	NOTE	PART NO	DESCRIPTION	品名	Qty
1		B1478-245-000	INNER PRESSER	ナカオサエ	1
2		B1478-245-000	INNER PRESSER	ナカオサエ	1
3		B1479-245-00D	CENTER PRESSER FOOT 3/16	バックカットナカオサエ 3/16	1
4		B1479-245-00F	BACK CUT INNER PRESSER 1/4	バックカットナカオサエ 1/4	1
5		B1479-245-00H	BACK CUT INNER PRESSER 5/16	バックカットナカオサエ 5/16	1
6		B1474-245-00C	INNER PRESSER 5/32	ナカオサエ (ハツキ) 5/32	1
7		B1474-245-00D	INNER PRESSER (BLADE) 3/16	ナカオサエ (ハツキ) 3/16	1
8		B1474-245-00F	WALKING FOOT F	ナカオサエ (ハツキ) 1/4	1
9		B1474-245-00H	INNER PRESSER 5/16	ナカオサエ (ハツキ) 5/16	1
10		B1474-245-00K	CENTER PRESSER FOOT 3/8	ナカオサエ (ハツキ) 3/8	1
11		103-38309	UPPER FEED FOOT	ウワオクリアシ	1
12		B1530-245-0AC	OUTER PRESSER ASM. 5/32	ソトオサエ (5/32) クミ	1
13		B1530-245-0AD	OUTER PRESSER FOOT ASM. 3/16.	ソトオサエ (3/16) クミ	1
14		B1530-245-0AF	OUTER PRESSER FOOT 1/4 ASM.	ソトオサエ (1/4) クミ	1
15		B1530-245-0AH	OUTER PRESSER FOOT ASM. (5/16)	ソトオサエ (5/16) クミ	1
16		B1530-245-0AK	OUTER PRESSER FOOT ASM. (3/8)	ソトオサエ (3/8) クミ	1
17		B1531-245-0AC	OUTER PRESSER FOOT ASM. (5/32)	バックカットソトオサエ (5/32) クミ	1
18		B1531-245-0AD	OUTER PRESSER FOOT ASM. 3/16	バックカットソトオサエ (3/16) クミ	1
19		B1531-245-0AF	OUTER PRESSER ASM. 1/4	ソトオサエ (1/4) クミ	1
20		B1531-245-0AH	FEEDING FRAME 5/16 ASM.	ソトオサエ (5/16) クミ	1
21		B1527-245-0AC	OUTER PRESSER FOOT ASM. 5/32	ソトオサエ (クミ) 5/32	1
22		B1527-245-0AD	FEEDING FRAME 3/16 ASM.	ソトオサエ (クミ) 3/16	1
23		B1527-245-0AF	OUTER PRESSER ASM. 1/4	ソトオサエ (クミ) 1/4	1
24		B1527-245-0AH	OUTER PRESSER FOOT ASM. 5/16	ソトオサエ (クミ) 5/16	1
25		B1527-245-0AK	OUTER PRESSER FOOT ASM.3/8	ソトオサエ (クミ) 3/8	1
26		B1525-563-SA0	PRESSER FOOT ASM.	オサエアシ (クミ)	1

19. OPTIONAL PARTS COMPONENTS (2)

オプション部品関係 (2)

Item 品名	Walking foot 中足	Presser foot 外足
Ref. No.	1	7
Part No.	MAQ-09307000	MAQ-093080A0
		/
Ref. No.	2	
Part No.	MAN-10452000	
Ref. No.	3	8
Part No.	B1476-245-00A	B1529-245-0AA
Ref. No.	4	9
Part No.	103-25306	103-25157
Ref. No.	5	10
Part No.	103-26205	103-26304
Ref. No.	6	11
Part No.	B1470-245-000	B1524-245-0A0

Item 品名	Throat plate 針板	Feed dog 送り歯
Ref. No.	12	14
Part No.	B1109-562-A00	B1613-562-A00
Ref. No.	13	15
Part No.	B1109-563-C00	B1613-563-C00

Item 品名	Feed driving eccentric 上下送りカム
Ref. No.	16
Part No.	B1840-051-000
Ref. No.	17
Part No.	213-78104

REF.NO	NOTE	PART NO	DESCRIPTION	品名	Qty
1		MAQ-09307000	WALKING FOOT	ウワオクリアシ	1
2		MAN-10452000	UPPER FEED FOOT	ウエオクリアシ	1
3		B1476-245-00A	INNER PRESSER	ナカオサエ	1
4		103-25306	WALKING FOOT	ウワオクリアシ	1
5		103-26205	UPPER FEED FOOT	ウエオクリアシ (B&Wムケ)	1
6		B1470-245-000	WALKING FOOT	ウワオクリアシ	1
7		MAQ-093080A0	PRESSER FOOT ASM.	オサエアシ (クミ)	1
8		B1529-245-0AA	OUTER PRESSER FOOT ASM. RIGHT	ソトオサエ (ミギカタアシ) クミ	1
9		103-25157	PRESSER FOOT ASM.	オサエアシ (クミ)	1
10		103-26304	PRESSER FOOT	オサエアシ (B&Wムケ)	1
11		B1524-245-0A0	PRESSER FOOT ASM.	オサエアシクミ	1
12		B1109-562-A00	THROAT PLATE (WIDE)	ハリイタ (ハバヒロ)	1
13		B1109-563-C00	THROAT PLATE	バインダーヨウハリイタ	1
14		B1613-562-A00	FEED (WIDE)	オクリ (ハバヒロ)	1
15		B1613-563-C00	FEED DOG C	バインダーヨウオクリ	1
16		B1840-051-000	FEED DRIVING ECCENTRIC	ジョウゲオクリカム	1
17		213-78104	FEED DRIVING ECCENTRIC	ジョウゲオクリカム	1

NUMERICAL INDEX OF PARTS

索引

PART NO 品番	PAGE 頁	REF NO	PART NO 品番	PAGE 頁	REF NO	PART NO 品番	PAGE 頁	REF NO	PART NO 品番	PAGE 頁	REF NO
BT-0500300-EA	18	21	B1604-012-000-A	10	7	EA-9500B01-00	22	26	SD-0800352-SP	22	10
BT-0600401-EB	22	37	B1604-051-000	10	3	EA-9500B01-00	24	17	SD-0800402-TP	10	34
BT-0600401-EB	22	48	B1611-055-000	10	88				SD-0800402-TP	22	13
BT-0600401-EB	24	24	B1613-562-A00	30	14	GAK-A1503000	22	36	SD-0800481-SP	8	45
BT-0600401-EB	24	25	B1613-563-C00	30	15	GAK-A1503000	24	23	SD-0900701-TP	10	21
BT-0600401-EB	24	35	B1639-051-000	4	46	GAK-29009000	22	47	SD-1000801-SH	10	55
B1109-562-A00	30	12	B1803-515-0A0	12	29	GAK-29009000	24	34	SK-3241601-SC	17	13
B1109-562-D00	2	49	B1816-051-000	12	40	GAK-29010000	22	33	SK-3385001-SE	22	40
B1109-563-C00	30	13	B1817-051-000	12	35	GAK-29010000	24	20	SK-3385001-SE	24	29
B1109-563-000	2	36	B1820-563-000	12	2	GTS-01037000	22	25	SK-3482500-SC	17	4
B1111-563-000	2	34	B1821-051-000	12	3				SK-3482501-SE	22	50
B1132-521-000	2	27	B1822-563-000	12	6	HK-0346100-20	24	21	SK-3482501-SE	24	37
B1140-051-000	18	14	B1823-051-000	12	7	HK-0346101-40	22	29	SM-3031401-SE	17	9
B1148-555-000	14	11	B1824-563-000	12	10	HK-0346200-20	22	34	SM-4061001-SB	22	49
B1210-051-000	4	11	B1830-563-BA0	12	30	HK-0346300-0A	22	35	SM-4061001-SB	24	36
B1214-019-000	4	32	B1830-563-0A0	12	23	HK-0346400-0A	22	28	SM-6040800-SP	14	31
B1308-055-000	4	35	B1839-563-000	17	14	HK-0346400-0A	24	22	SM-6051002-TP	24	8
B1310-055-000	4	37	B1840-051-00A	12	31	HX-0029500-0A	24	16	SM-6051602-TP	16	8
B1312-563-000-A	4	44	B1840-051-000	12	33	HX-0029500-0A	24	26	SM-6052002-TP	16	12
B1313-055-000	4	47	B1840-051-000	30	16	HX-0029500-0B	24	27	SM-6052002-TP	16	14
B1314-055-000	4	39	B1841-563-000	17	15	HX-0029500-00	22	38	SM-6061202-TP	16	2
B1401-053-000	6	7	B1843-563-000	12	21	HX-0029500-00	24	15	SM-6061602-TP	22	3
B1410-771-000	6	24	B1905-563-000	4	3				SM-6061802-TP	10	40
B1411-053-000	6	8	B1906-051-000	4	5	MAH-152010A0	26	1	SM-6062502-TP	8	37
B1412-051-000	6	10	B1907-051-000	4	6	MAN-10452000	30	2	SM-6062502-TP	16	22
B1412-051-000	18	19	B3025-141-H00-A	10	91	MAQ-09307000	30	1	SM-6082002-TP	24	2
B1414-232-000	6	23	B3125-012-000	13	6	MAQ-093080A0	30	7	SM-6082502-TP	12	20
B1414-555-000	8	17	B3128-520-000	13	4	MC-0190R16-00	6	32	SM-8050502-TP	10	6
B1414-555-000	8	21	B3129-526-000	13	10	MC-0190R16-02	19	8	SM-8050602-TP	14	20
B1420-563-000	6	1	B3137-051-0A0	13	5	MDF-RX2700C0	19	6	SM-8050612-TP	10	52
B1437-051-000	6	6	B3138-512-000	2	32	M1351-7B1-600	6	13	SM-8052502-TP	16	15
B1462-053-000	8	47	B3205-210-000	14	10	M1351-7B1-602	19	10	SM-8060602-TP	4	28
B1467-053-0A0	8	25	B3428-521-000	16	24				SM-8080802-TP	6	21
B1467-563-000	6	14	B8112-220-000	17	7	NM-6030001-SC	17	10	SM-8080812-TP	4	15
B1468-053-000	8	26	B8206-012-000	19	3	NM-6050001-SD	16	16	SM-9061203-SE	16	31
B1470-241-HA0	8	50	B8209-012-000	19	13	NM-6060003-SC	22	6	SS-2090710-TP	2	23
B1470-241-H00	8	51	B9113-012-000	19	5	NM-6080001-SE	24	4	SS-2090710-TP	2	29
B1470-245-000	30	6	B9117-563-000	12	24	NS-6110310-SP	13	20	SS-2110920-TP	2	37
B1471-241-H00	8	52	B9117-563-000	19	9	NS-6110310-SP	14	26	SS-3090610-SP	18	17
B1471-241-H00	8	60	B9121-012-0A0	19	7	NS-6110420-SP	12	5	SS-4080620-TP	13	18
B1474-245-00C	28	6				NS-6110420-SP	12	22	SS-4110515-SP	2	35
B1474-245-00D	28	7	CM-3002000-01	2	44	NS-6110530-SP	8	35	SS-4110815-SP	2	5
B1474-245-00F	28	8	CM-3002000-01	24	13	NS-6110530-SP	25	2	SS-4110815-SP	2	10
B1474-245-00H	28	9	CM-3013000-01	2	48	NS-6150310-SP	10	53	SS-4110815-SP	2	14
B1474-245-00K	28	10	CM-6001002-01	19	11	NS-6150430-SP	22	14	SS-4110815-SP	2	17
B1476-245-00A	30	3	CQ-2020000-00	4	10	NS-6680320-SP	10	22	SS-4111215-SP	2	2
B1478-245-000	28	1	CQ-2020000-00	4	19				SS-4120615-SP	22	18
B1478-245-000	28	2	CQ-2020000-00	6	4	PA-3201502-00	22	2	SS-4150915-SP	2	50
B1479-245-00D	28	3	CQ-2020000-00	10	9	PA-4001501-00	24	1	SS-5090610-SP	2	21
B1479-245-00F	28	4	CQ-2020000-00	10	51	PF-0552170-A0	22	44	SS-5110740-TP	17	25
B1479-245-00H	28	5	CQ-2020000-00	12	4	PF-0552170-A0	24	31	SS-6090520-SP	14	16
B1501-241-H00	8	58	CQ-2020000-00	12	9	PJ-3010651-04	22	11	SS-6090620-SP	14	22
B1502-246-000	8	44	CQ-2020000-00	18	13	PJ-3040651-01	24	10	SS-6090810-SP	12	12
B1510-141-H00	8	38	CQ-2020000-00	18	15	PS-0500202-KP	18	32	SS-6090910-SP	10	79
B1510-155-000	8	49	CQ-2020000-00	18	26	PS-0600502-KP	13	22	SS-6090910-TP	8	62
B1524-245-0A0	30	11	CQ-2020000-00	18	33	PX-0151010-00	22	12	SS-6091022-TP	6	19
B1525-241-HA0	8	53	CQ-2520000-00	8	61				SS-6110480-SP	18	10
B1525-241-H00	8	54	CQ-2520000-00	18	20	RC-0560711-KP	14	12	SS-6110520-TP	10	89
B1525-563-SA0	28	26	CQ-3000000-F0	8	15	RE-0400000-K0	10	78	SS-6110810-TP	14	18
B1527-245-OAC	28	21	CQ-3030000-00	4	9	RE-0500000-K0	4	45	SS-6111010-TP	18	25
B1527-245-OAD	28	22	CQ-5050000-00	4	12	RE-0500000-K0	14	13	SS-6111610-SP	10	37
B1527-245-OAF	28	23	CS-1201010-SH	10	62	RE-0500711-KP	10	8	SS-6120930-TP	10	67
B1527-245-OAH	28	24	CS-1201011-SH	10	63	RE-0800000-K0	16	10	SS-6121210-TP	10	92
B1527-245-OAK	28	25				RE-0900000-K0	10	65	SS-6121610-TP	10	16
B1529-245-OAA	30	8	D1455-055-B00	8	33	RO-0922702-00	10	45	SS-6121860-SP	10	43
B1529-890-00C-A	14	7	D1456-055-B00	8	32	RO-0922702-00	14	14	SS-6151040-SP	24	14
B1530-245-OAC	28	12	D2461-481-C00	10	76				SS-6151440-SP	17	23
B1530-245-OAD	28	13	D3162-555-B00	13	21	SB-1200002-00	4	53	SS-6151780-SP	8	27
B1530-245-OAF	28	14	D3162-555-B00	14	25	SD-0380551-SL	2	28	SS-6151920-SP	8	30
B1530-245-OAH	28	15	D8232-241-E00	17	21	SD-0470281-SP	13	19	SS-6152440-SP	6	29
B1530-245-OAK	28	16				SD-0640322-TP	4	41	SS-6153012-TP	10	74
B1531-245-OAC	28	17	EA-9500B00-00	8	14	SD-0640322-TP	4	42	SS-6153040-SP	12	18
B1531-245-OAD	28	18	EA-9500B00-00	18	9	SD-0700451-TP	16	18	SS-6153040-SP	17	22
B1531-245-OAF	28	19	EA-9500B01-00	6	31	SD-0700451-TP	16	20	SS-6661110-SP	4	65
B1531-245-OAH	28	20	EA-9500B01-00	18	31	SD-0720331-SP	24	5	SS-7080510-TP	6	12

NUMERICAL INDEX OF PARTS

索引

PART NO 品番	PAGE 頁	REF NO	PART NO 品番	PAGE 頁	REF NO	PART NO 品番	PAGE 頁	REF NO	PART NO 品番	PAGE 頁	REF NO
SS-7090510-SP	16	25	WP-0612056-SD	10	72	213-36409	10	61	213-52703	10	56
SS-7090520-TP	2	33	WP-0621016-SD	10	5	213-36607	10	49	213-52901	10	71
SS-7090610-SP	10	30	WP-0621016-SD	26	2	213-36656	10	48	213-53008	4	23
SS-7090910-SP	6	9	WP-0641601-SD	22	4	213-36805	10	41	213-55706	14	24
SS-7090910-TP	10	32	WP-0650876-SD	10	93	213-36904	10	42	213-55755	14	23
SS-7091410-SP	14	15	WP-0850002-SP	12	19	213-37001	10	68	213-55904	2	6
SS-7110510-SP	8	20	WS-0610002-KN	26	3	213-37100	10	69	213-56001	14	6
SS-7110510-SP	18	12	WS-0610002-KP	10	73	213-37209	10	38	213-56308	24	11
SS-7110710-SP	4	24				213-37308	10	33	213-56407	24	12
SS-7110710-SP	10	70	100-83202	10	57	213-37407	10	26	213-56506	24	3
SS-7110830-SP	6	17	101-09700	12	42	213-37506	10	23	213-56605	24	6
SS-7110840-SP	17	24	101-09809	12	43	213-37605	10	35	213-56704	24	9
SS-7110840-SP	22	30	101-09908	12	16	213-37704	10	24	213-56803	24	7
SS-7110910-TP	6	15	101-10906	12	44	213-37803	10	27	213-57959	14	3
SS-7110910-TP	8	41	101-11003	12	45	213-37902	10	31	213-57967	14	1
SS-7110910-TP	10	25	101-11102	12	13	213-38108	10	39	213-58205	14	9
SS-7110910-TP	13	23	101-11201	12	46	213-38306	10	29	213-64104	10	10
SS-7111120-TP	18	28	101-12407	12	17	213-38603	6	18	213-78104	30	17
SS-7111410-SP	10	11	101-12506	12	47	213-38801	6	20	213-78302	8	5
SS-7111810-SP	12	8	101-12605	12	48	213-38900	6	22	213-78302	10	13
SS-7111810-SP	22	51	101-12704	12	41	213-39007	6	28	213-78500	12	14
SS-7112420-SP	10	86	101-22000	10	90	213-39056	6	27	213-78708	14	29
SS-7120710-SP	10	80	101-24204	13	13	213-39106	4	8	213-78906	10	54
SS-7120760-SP	4	54	102-01200	2	42	213-39304	6	25	213-79003	17	6
SS-7120760-SP	22	16	102-05201	10	20	213-39700	18	27	213-87402	4	25
SS-7150740-SP	8	56	103-08609	6	11	213-40401	8	1	213-87501	4	31
SS-7150910-TP	2	19	103-20109	13	3	213-40500	8	2	213-87600	4	34
SS-7151210-SP	22	8	103-21107	13	25	213-40708	18	11	213-87709	4	33
SS-7151610-SP	26	4	103-25157	30	9	213-40906	8	42	213-87808	4	38
SS-7621040-SP	2	7	103-25306	30	4	213-41151	8	46	213-87907	4	62
SS-8110422-TP	12	27	103-26205	30	5	213-42407	25	4	213-88004	10	66
SS-8111010-TP	4	43	103-26304	30	10	213-42506	16	4	213-88400	6	16
SS-8111010-TP	8	31	103-37905	8	55	213-42555	16	3	213-88608	22	27
SS-8150510-TP	12	34	103-38309	28	11	213-42605	16	5	214-01906	4	4
SS-8150710-TP	4	49	105-02300	14	21	213-42704	16	9	214-02300	4	27
SS-8150710-TP	4	63	105-09701	8	22	213-42803	16	13	214-05204	6	2
SS-8150710-TP	8	9	105-39906	17	16	213-42902	16	17	214-06103	8	48
SS-8150822-TP	4	7	106-18304	14	8	213-43009	16	11	214-06509	8	28
SS-8150822-TP	4	14	107-04807	14	19	213-43108	16	32	214-06608	8	57
SS-8150822-TP	4	30	107-41106	13	14	213-43157	16	30	214-07507	18	22
SS-8150822-TP	10	28	107-48101	17	11	213-43207	16	1	214-07606	18	23
SS-8150822-TP	10	59	107-55205	17	3	213-43355	16	21	214-07705	18	24
SS-8151150-TP	6	5	107-55254	17	2	213-43405	16	19	214-08505	2	25
SS-8151150-TP	10	14	112-72614	10	83	213-43702	16	6	214-08554	2	24
SS-8151150-TP	12	28	131-38201	13	8	213-43801	16	7	214-13158	19	1
SS-8151150-TP	12	32	137-89201	10	82	213-45707	18	2	214-13257	19	4
SS-8151550-SP	4	60	145-12503	14	17	213-45756	18	1	214-27307	12	26
SS-8660530-TP	12	37	179-12106	2	26	213-45806	18	3	214-37900	8	36
SS-8660610-TP	8	8				213-45905	18	4	214-41050	13	2
SS-8660610-TP	10	19	210-06002	25	5	213-46002	18	18	214-41100	13	17
SS-8660610-TP	10	64	210-06408	25	3	213-46309	18	6	225-37658	14	2
SS-8660612-TP	4	40	210-06507	25	1	213-46358	18	5	225-38151	14	4
SS-8660612-TP	8	3	213-31202	2	11	213-46408	18	8	225-38706	14	32
SS-8660670-SP	12	36	213-31301	2	4	213-46507	18	7	226-02601	2	47
SS-8660810-TP	4	17	213-31608	2	18	213-47000	18	34	226-04300	4	66
SS-8660810-TP	4	22	213-31756	2	8	213-47109	8	13	226-05406	4	56
SS-8660810-TP	12	39	213-31806	2	12	213-47208	18	16	226-09309	10	15
SS-8661030-SP	4	52	213-32002	2	13	213-47406	6	30	226-09408	10	12
SS-9151440-CP	10	4	213-32200	2	46	213-48206	13	24	226-17906	13	9
			213-32309	2	16	213-48503	22	7	226-18201	13	7
TA-0750704-R0	2	31	213-32507	4	13	213-48602	22	5	226-19100	2	43
TA-0750704-R0	4	20	213-32606	4	57	213-48701	22	9	226-20504	18	30
TA-0750704-R0	8	10	213-32705	4	1	213-48958	22	1	226-56003	22	17
TA-1050504-R0	2	40	213-32903	4	58	213-49105	22	41	226-56102	22	15
TA-1250504-R0	2	15	213-33000	4	2	213-49303	10	87	228-14909	6	3
TA-1250504-R0	2	41	213-33109	4	18	213-49600	2	38	228-14909	6	33
TA-1450404-R0	2	30	213-33406	4	59	213-49709	2	39	228-63203	16	26
			213-33604	12	25	213-50004	8	59	228-63252	16	23
WP-0320501-SC	17	12	213-33703	4	48	213-51002	17	19	228-77609	2	9
WP-0371016-SD	12	11	213-34008	4	29	213-51101	17	18	229-01805	2	45
WP-0450801-SD	18	29	213-34701	12	15	213-51150	17	17	229-04106	8	7
WP-0482086-SD	8	34	213-35005	12	1	213-51200	17	20	229-04106	10	18
WP-0501016-SD	22	42	213-36003	10	2	213-51457	17	1	229-04155	8	6
WP-0501046-SC	8	18	213-36052	10	1	213-52505	4	64	229-04155	10	17
WP-0502616-SD	10	84	213-36300	10	60	213-52604	10	58	229-07604	8	43

NUMERICAL INDEX OF PARTS

索引

PART NO 品番	PAGE 頁	REF NO	PART NO 品番	PAGE 頁	REF NO	PART NO 品番	PAGE 頁	REF NO	PART NO 品番	PAGE 頁	REF NO
229-11804	10	44	401-97296	4	21						
229-12000	10	46	401-97297	4	16						
229-12109	10	47									
229-21308	13	12									
229-21407	13	11									
229-32404	16	28									
229-32453	16	27									
229-33006	19	2									
229-33303	19	12									
229-34202	16	35									
229-34301	16	36									
229-34400	16	34									
229-34509	16	33									
229-34707	16	29									
229-45505	13	15									
229-45505	14	27									
229-45703	13	16									
229-45703	14	30									
229-52501	10	85									
229-52501	22	21									
230-06406	13	26									
236-36202	14	5									
260-23200	10	77									
262-25201	8	29									
262-26209	22	19									
400-09103	10	50									
400-16148	4	67									
400-16798	2	1									
400-18339	8	16									
400-18340	8	63									
400-18341	8	23									
400-19926	10	36									
400-23289	10	81									
400-23289	22	20									
400-25299	17	5									
400-25300	17	8									
400-27746	6	26									
400-33026	8	12									
400-33027	8	11									
400-33029	8	19									
400-33030	8	24									
400-33031	8	40									
400-33032	8	39									
400-38692	4	61									
400-38700	4	50									
400-38702	4	51									
400-38722	22	43									
400-38722	24	30									
400-38723	22	45									
400-38723	24	32									
400-38904	24	19									
400-39326	8	4									
400-39454	10	75									
400-42611	12	49									
400-55028	4	55									
400-56364	22	24									
400-56365	22	23									
400-56366	22	22									
400-96354	20	1									
401-03003	24	18									
401-03925	13	1									
401-05335	22	32									
401-05811	22	39									
401-05811	24	28									
401-07488	22	31									
401-07618	22	46									
401-07618	24	33									
401-08675	2	22									
401-13092	14	28									
401-13224	4	36									
401-25273	2	20									
401-43083	4	26									
401-52631	2	3									
401-62860	12	38									