

LK-1900BN

JUKI®

付属のリングコアの取り付け

Installing the accessory ring core

Installieren der mitgelieferten Ringkerne

Installation du noyau toroïdal fourni en accessoire

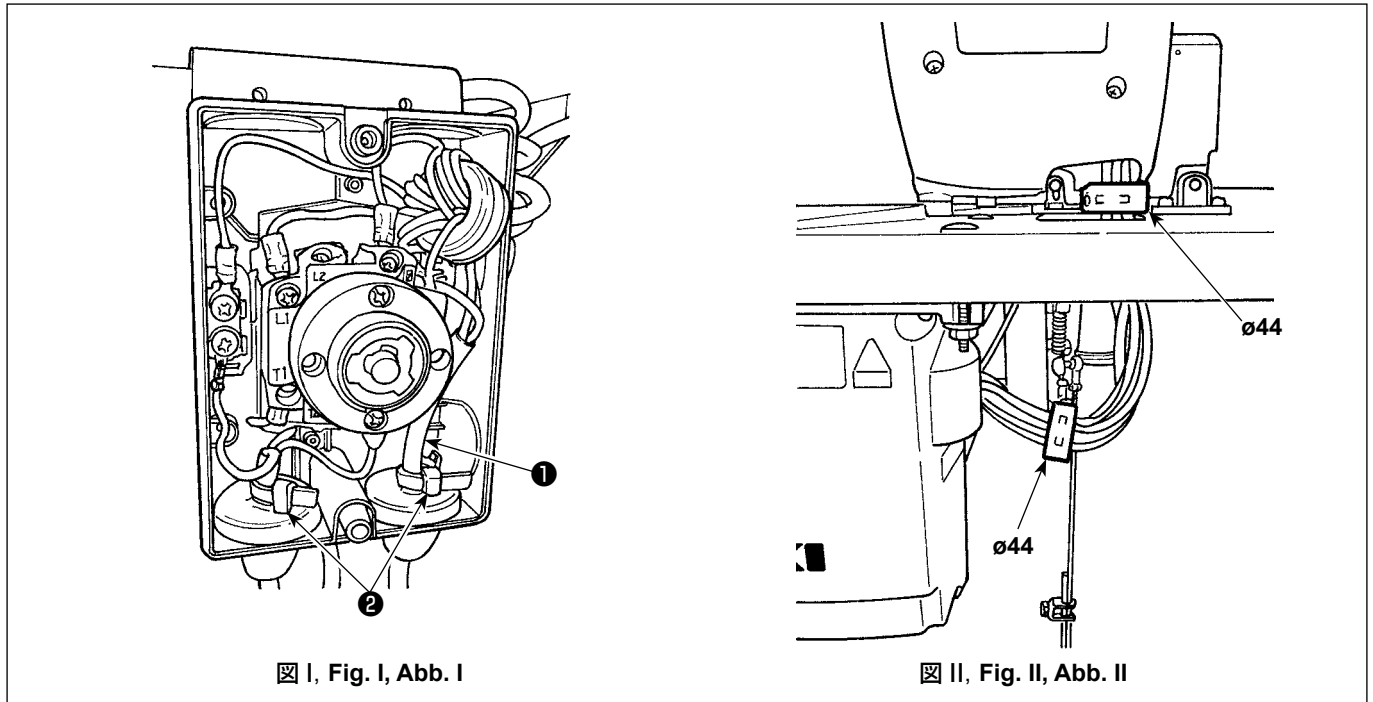
Instalación de núcleos anulares accesorios

Installazione del nucleo ad anello in dotazione con la macchina come accessorio

附属的环形线圈的安装

Aksesuar halka çekirdeğinin takılması

Установка кольцевого сердечника из дополнительного оборудования



セットアップ時に、付属のリングコア付 AC 入力コードおよびリングコア ø44 を、図 I、図 II のように組み付けてください。

リングコア付 AC 入力コード①は、電源プラグ側を電源スイッチのグロメットに通し、図 I のように組み付けます。コードを電源スイッチに組み付けた後、付属の束線バンド②を電源スイッチ内グロメット部で 2 本のコードへそれぞれ取り付けます。

ø44 のリングコアは全ケーブルをまとめてクランプしてください。

When setting up the LK-1900BN, install the accessory AC input cord with ring core and ring cores ø44 as illustrated in Figs. I and II. Pass the power plug side of AC input cord with ring core ① through the power switch gromet. Then, attach the cord as illustrated in Fig. I. After the completion of installation of AC input cord to the power switch, attach wire clip bands ② respectively to the two cords at the gromet portion in the power switch.

For the ø44 ring core, clamp all the cables together.

Wenn Sie das Modell LK-1900BN einrichten, installieren Sie das mitgelieferte Netzeingangskabel mit Ringkern und die Ringkerne ø44, wie in Abb. I und II beschrieben. Führen Sie die Netzsteckerseite des Netzeingangskabels mit Ringkern ① durch die Netzschaltertülle. Befestigen Sie dann das Kabel, wie in Abb. I dargestellt. Nachdem die Installation des Netzeingangskabels am Netzschalter abgeschlossen ist, befestigen Sie die Kabelbinder ② jeweils an den beiden Kabeln am Tüllenteil im Netzschalter.

Im Falle des ø44 Ringkerns alle Kabel zusammenklemmen.

Lors de la configuration de LK-1900BN, installer le cordon d'entrée CA fourni en accessoire avec le noyau toroïdal et les noyaux toroïdaux ø44 comme illustré sur les Fig. I et II. Faire passer le côté fiche d'alimentation du cordon d'entrée CA avec le noyau toroïdal ① par l'œillet métallique de l'interrupteur d'alimentation. Ensuite, fixer le cordon comme illustré sur la Fig. I. Après avoir terminé le raccordement du cordon d'entrée CA à l'interrupteur d'alimentation, fixer les lanières du collier de fixation ②, respectivement, aux deux cordons sur la partie œillet métallique dans l'interrupteur d'alimentation.

Pour le noyau toroïdal ø44, fixer tous les câbles ensemble.

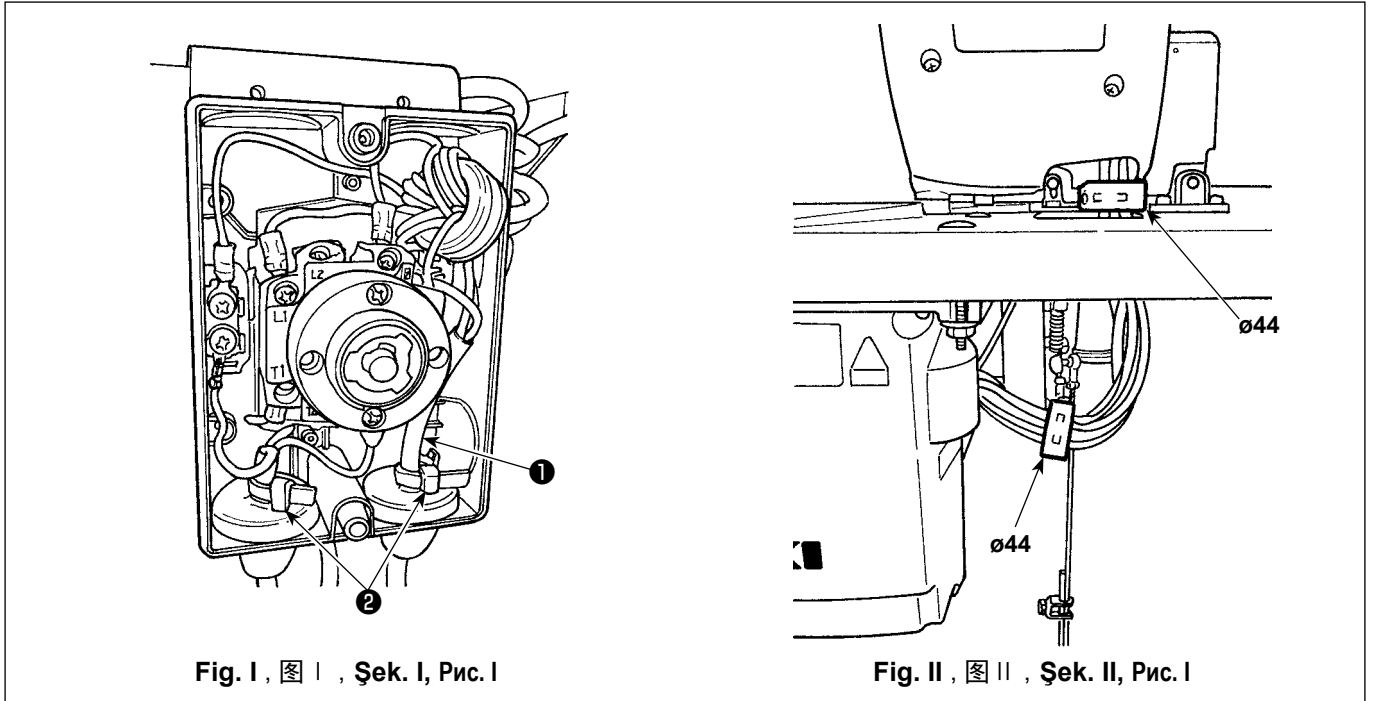


Fig. I , 图 I , Şek. I, Рис. I

Fig. II , 图 II , Şek. II, Рис. I

Al instalar el LK-1900BN, instale el cable accesorio de entrada de CA con el sujetacables anular y los sujetacables anulares de $\varnothing 44$, tal como se ilustra en las Figs. I a II.

Haga pasar el lado del enchufe del cable de alimentación de entrada de CA con el sujetacables anular ① a través del ojal del interruptor de la corriente eléctrica. Luego, fije el cable tal como se ilustra en la Fig. I.

Al término de la instalación del cable de entrada de CA al interruptor de la corriente eléctrica, coloque las cintas sujetacables ② a los dos cables, respectivamente, en la sección del ojal del interruptor de la corriente eléctrica. Para el núcleo anular de $\varnothing 44$, sujete todos los cables juntos.

Al momento della messa in servizio della LK-1900BN, installare il cavo di ingresso CA accessorio con nucleo ad anello e i nuclei ad anello $\varnothing 44$ come illustrato nelle Figg. da I e II.

Fare passare il lato della spina di alimentazione del cavo ① di ingresso CA con nucleo ad anello attraverso il gommino dell'interruttore di alimentazione. Attaccare quindi il cavo come illustrato nella Fig. I.

Dopo il completamento dell'installazione del cavo di ingresso CA sull'interruttore di alimentazione, attaccare le fascette fermacavi ② rispettivamente ai due cavi nella sezione di gommino dell'interruttore di alimentazione.

Per il nucleo ad anello $\varnothing 44$, bloccare insieme tutti i cavi.

设置时，如图 I、II 所示，安装附属的带有环核心的 AC 输入电线以及环核心 $\varnothing 44$ 。

关于带有环核心的 AC 输入电线①，让电源插头一侧通过电源开关的扣眼，并入图 I 所示进行安装。

将电线安装至电源开关之后，在电源开关内的扣眼部分，将附属的束线带②分别安装至 2 根电线上。

$\varnothing 44$ 的环形线圈，请把所有的电缆捆在一起然后夹起来。

LK-1900BN'yi kurarken, aksesuar AC giriş kablosunu halka çekirdekle ve halka çekirdeklerle $\varnothing 44$ Şek. I ile II'te gösterildiği gibi takın.

AC giriş kablosunun elektrik fişi tarafını halka çekirdekle ① güç anahtarı grometinden geçirin. Ardından, kabloyu Şek. I'de gösterildiği gibi takın. AC giriş kablosunun güç anahtarına bağlanması tamamlandıktan sonra, kablo klips bantlarını ② güç anahtarının gromet kısmındaki iki kabloya sırasıyla bağlayın.

$\varnothing 44$ halka çekirdeği için, tüm kabloları birlikte klempleyin.

При настройке LK-1900BN, установите дополнительный входной шнур переменного тока кольцевым сердечником и кольцевыми сердечниками $\varnothing 44$, как проиллюстрировано на Рис. I и II.

Пропустите сторону штепсельной вилки входного провода переменного тока с кольцевым сердечником ① через прокладку переключателя питания. Затем прикрепите шнур, как показано на Рис. I. После завершения подсоединения входного шнура переменного тока к переключателю питания, присоедините зажимные ленты провода ② соответственно к этим двум шнурам в части ушка в переключателе питания.

Для кольцевых сердечников $\varnothing 44$ зажмите все кабели вместе.