

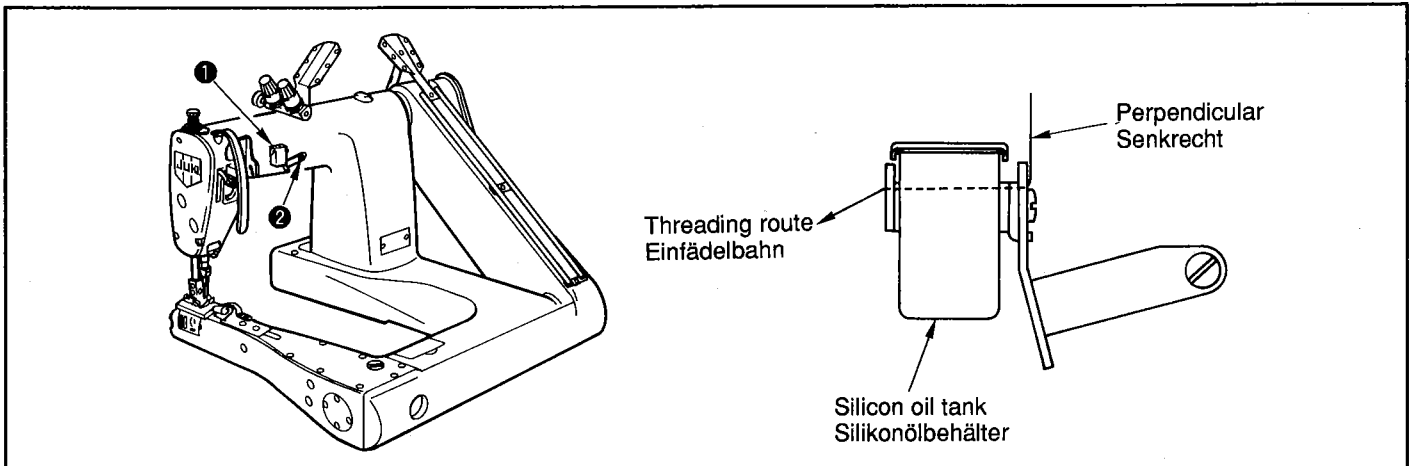
Silicon oil lubricating unit For MS-1190/-1190M Silikonöl-Schmiereinheit für MS-1190/-1190M

INSTALLATION MANUAL INSTALLATIONSANLEITUNG

No. 00
29156304

1. To use a silicon oil lubricating unit with the MS-1190

1. Für Gebrauch einer Silikonöl-Schmiereinheit mit MS-1190

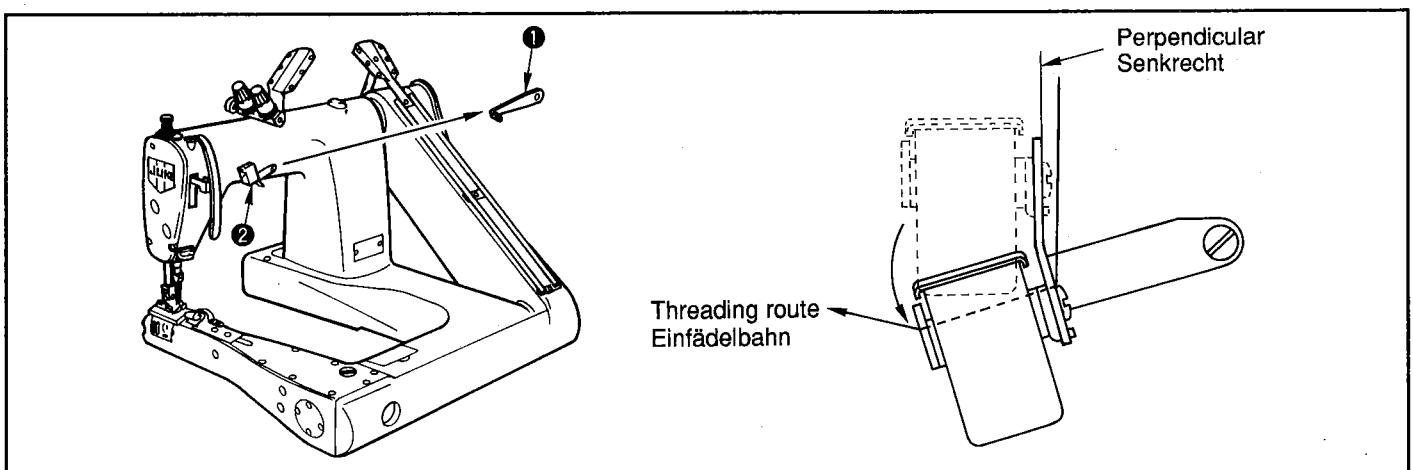


- 1) Fix silicon oil lubricating unit ① to the boss located at the center of the machine arm using screw ② attached with the unit.
- 2) Position the silicon oil lubricating unit so that the installing plate of the silicon oil tank faces just upward as illustrated in the figure shown above.

- 1) Die Silikonöl-Schmiereinheit ① am Vorsprung an der Mitte des Maschinenarms mit der mitgelieferten Schraube ② befestigen.
- 2) Die Silikonöl-Schmiereinheit so positionieren, daß die Montageplatte des Silikonölbehälters gerade nach oben weist, wie in der Abbildung oben gezeigt.

2. To use a silicon oil lubricating unit with the MS-1190M

2. Für Gebrauch einer Silikonöl-Schmiereinheit mit MS-1190M



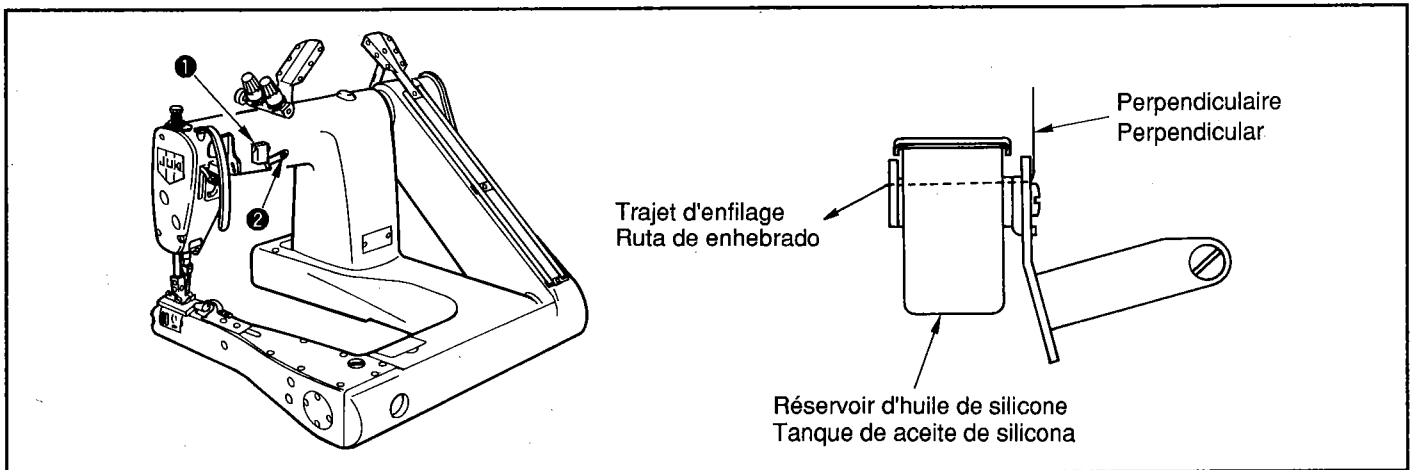
- 1) Change the fixing position of the silicon oil lubricating unit on the installing plate of the silicon oil tank as illustrated in the figure shown above.
- 2) Remove intermediate thread guide ① and attach silicon oil lubricating unit ②.
- 3) Position the silicon oil lubricating unit so that the installing plate of the silicon oil tank faces just upward as illustrated in the figure shown above.

- 1) Die Befestigungsposition der Silikonöl-Schmiereinheit an der Montageplatte des Silikonölbehälters wie in der Abbildung oben gezeigt verändern.
- 2) Die Zwischenfadenführung ① entfernen, und die Silikonöl-Schmiereinheit ② anbringen.
- 3) Die Silikonöl-Schmiereinheit so positionieren, daß die Montageplatte des Silikonölbehälters gerade nach oben weist, wie in der Abbildung oben gezeigt.

Unité de lubrification à huile de silicone pour les MS-1190/-1190M Unidad lubricadora de aceite de silicona para MS-1190/-1190M

MANUEL D'INSTALLATION MANUAL DE INSTALACIÓN

1. Utilisation de l'unité de lubrification à huile de silicone avec la MS-1190 1. Modo de usar la unidad lubricadora de aceite de silicona con MS-1190

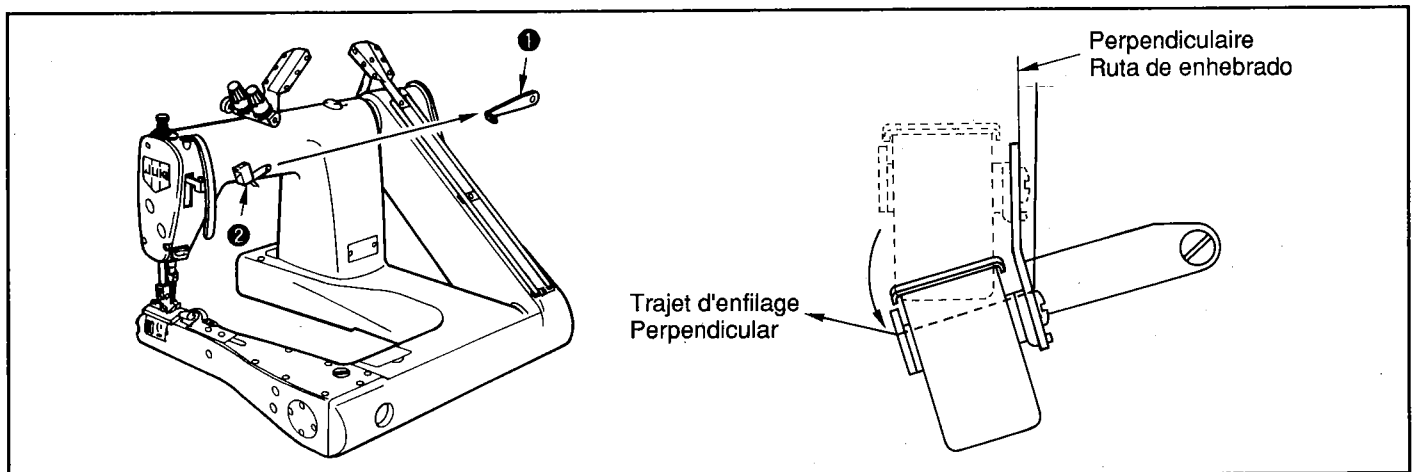


- 1) Fixer l'unité de lubrification à huile de silicone ❶ sur le bossage situé au centre du bras de la machine à l'aide de la vis ❷ fournie avec l'unité.
- 2) Positionner l'unité de lubrification à huile de silicone de manière que la plaque de montage du réservoir d'huile de silicone soit tournée directement vers le haut comme le représente la figure ci-dessus.

- 1) Fije la unidad ❶ lubricadora de aceite de silicona en la protuberancia ubicada en el centro del brazo de la máquina usando el tornillo ❷ que va con la unidad.
- 2) Posicione la unidad lubricadora de aceite de silicona de modo que la placa de instalación del tanque de aceite de silicona quede mirando hacia arriba como se ilustra en la figura anterior.

2. Utilisation de l'unité de lubrification à huile de silicone avec la MS-1190M

2. Modo de usar la unidad lubricadora de aceite de silicona con MS-1190M



- 1) Changer la position de fixation de l'unité de lubrification à huile de silicone sur la plaque de montage du réservoir d'huile de silicone comme le représente la figure ci-dessus.
- 2) Retirer le guide-fil intermédiaire ❶ et monter l'unité de lubrification à huile de silicone ❷.
- 3) Positionner l'unité de lubrification à huile de silicone de manière que la plaque de montage du réservoir d'huile de silicone soit tournée directement vers le haut comme le représente la figure ci-dessus.

- 1) Cambie la posición de fijación de la unidad lubricadora de aceite de silicona en la placa de instalación del tanque de silicona como se ilustra en la figura anterior.
- 2) Extraiga la guía de hilo ❶ intermedia y coloque la unidad ❷ lubricadora de aceite de silicona.
- 3) Posicione la unidad lubricadora de aceite de silicona de modo que la placa de instalación del tanque de silicona quede mirando hacia arriba como se ilustra en la figura anterior.