

# ***PARTS LIST***

## **AK-154 PARTS LIST**

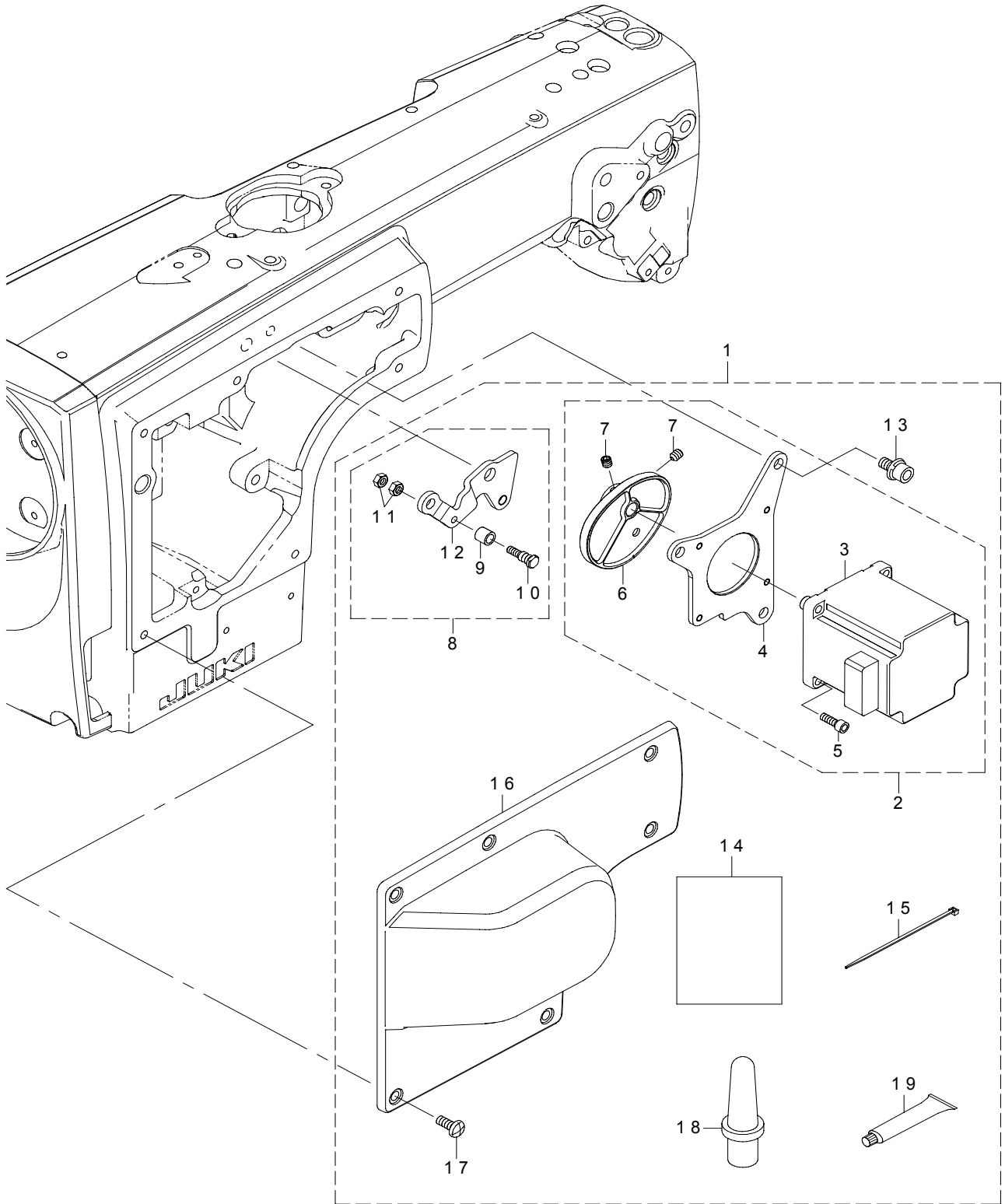
下記 URL (PARTS Website/PC サイト) より、便利な検索機能のついた Web Parts Book をご利用頂けます。  
ご利用には会員登録が必要です。(無料)

<https://juki.aftama.com/JUKI/JA>

You can use a Web Parts Book with a convenient search function from the URLs (PARTS Website/PC-site)  
below. To use the PARTS Website, free membership registration is required.

<https://juki.aftama.com/JUKI/EN>

# パーツリスト / PARTS LIST (No.1692-01)



REF.NO	NOTE	PART NO	DESCRIPTION	品 名	Qty
1		401-74617	AK154_DEVICE_PACKAGE	AK 154装置セット	1
2		401-74614	AK_MOTOR_ASSY	押え上げモーター組	(1)
3		401-68923	PRESSER MOTOR	押えモータ	(1)
4		401-72466	MOTOR_BASE	モーターベース	(1)
5		SM-6041202-TP	SCREW M4X0.7 L=12	六角穴ボルト M 4 X 0. 7 L = 1 2	(4)
6		401-74375	CAM	カム	(1)
7		SM-80508A2-TP	SCREW M5 L=8	六角穴付き止めねじ M 5 L = 8	(2)
8		401-74615	AK_LEVER_ASSY	AK レバー組	(1)
9		400-04254	UTT_CAM_ROLLER	上糸切りカムコロ	(1)
10		400-40256	CAM_ROLLER_SHAFT	カムコロ軸	(1)
11		NM-6040001-SP	NUT M4X0.7	六角ナット M 4 X 0. 7 1種	(2)
12		401-72401	AK_LEVER	AK レバー	(1)
13		SL-6061292-TN	SCREW M6 L=12	座金付き六角穴ボルト M 6 L = 1 2	(3)
14		401-74382	AK154 INSTRUCTION MANUAL/PARTS LIST	AK 154取扱説明書/パーツリスト	(1)
15	※	EA-9500B01-00	CABLE BAND	束線バンド	(2)
16		400-89270	SIDE_PLATE_AK	AK 用窓板	(1)
17		SM-4051255-SP	SCREW M5 L=12	なべねじ M 5 L = 1 2	(6)
18	※	400-24081	HEAD SUPPORT ROD	頭部支え棒	(1)
19	※	400-06323	JUKI GREASE A TUBE	ジューキグリース A チューブ	(1)

NOTE(注記)

\* : Since the AK-154 device which is purchased in the factory-shipped state has already been appropriately adjusted, the parts marked with "\*" are not shipped.

※ : AK 154装置工場出荷状態で購入された場合、調整済の為同封しておりません。