

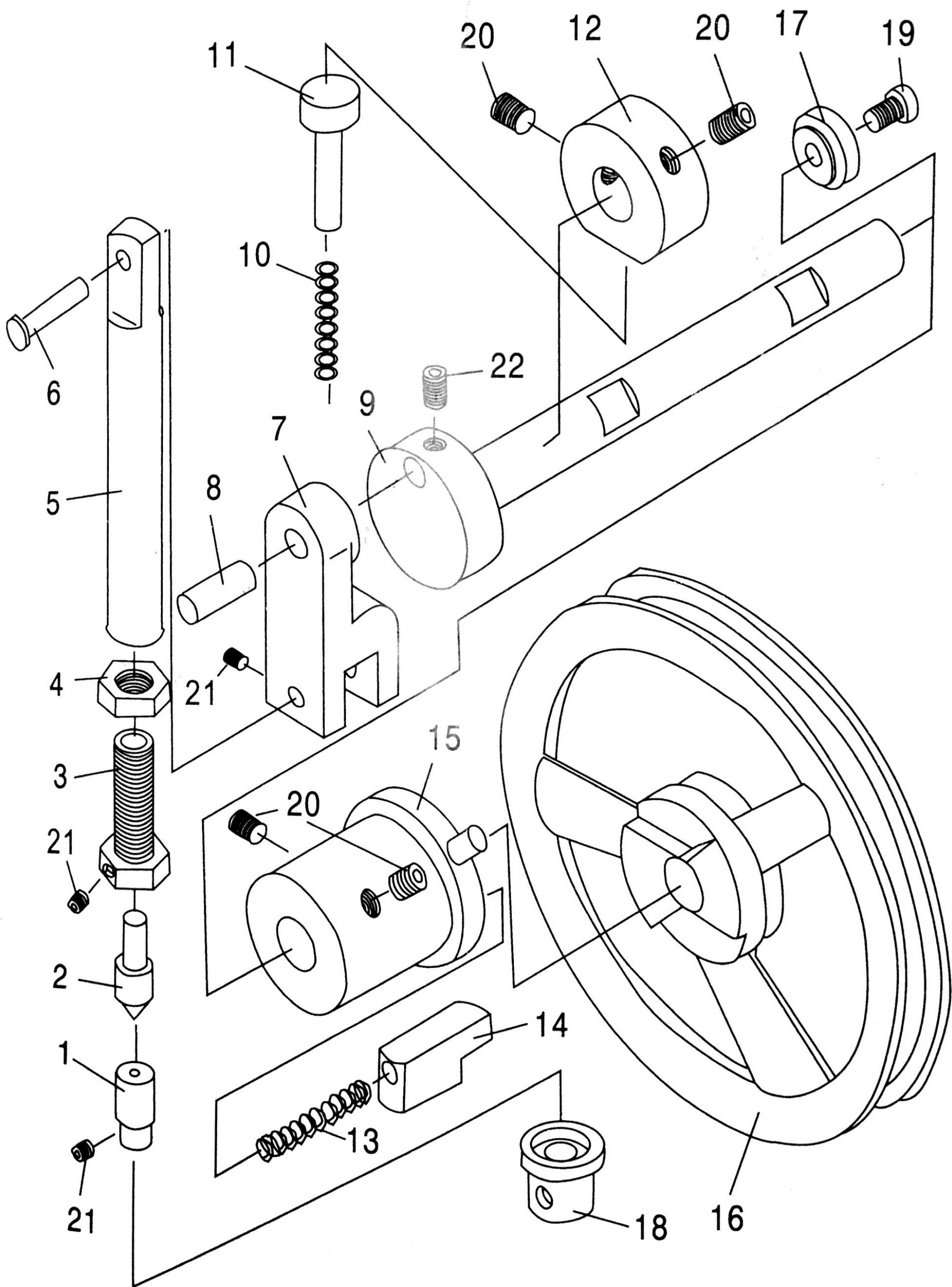
1、机壳分组件 Arm bed components

序号 Ref No	件号 Part No.	名称 Description	数量 Amt
1	TQ16	机壳 Arm bed	1
2	TR343	外罩 Arm bed cover	1
3	TR460	油杯 Grease cup	2
4	TR26/2	后挡板 Tailgate	1
5		垫圈 Gasket D16 d5 H1	4
6		螺钉 M5 L7 Screw M5 L7	4

2 主轴分组件 Principal axis components

序号 Ref No.	件号 Part No.	名称 Description	数量 Amt
1	TR339	下模 Down moulage	1
2	TR340	上模 Up moulage	1
3	TR342	上模座 Seat of up moulage	1
4	TL0111	紧固螺母 M16X1.5 Nut M16X1.5	1
5	TZ45	纵轴 Upright shaft	1
6	TX47	纵轴销 Upright shaft rod	1
7	TH46	连杆 Joint staff	1
8	TZ63	曲轴体 Curve shaft	1
9	TZ46	主轴 Main shaft	1
10	TW49	制动簧 Aplay the brake spring	1
11	TX48	制动销 Aplay the brake rod	1
12	TR344	制动轮 Aplay the brake wheel	1
13	TW50	滑舌簧 Slippage spring on tongue	1
14	TR348	滑舌 Shljppage on tongue	1
15	TR345/3	滑套 Shippage busing	1
16	TP10	皮带轮 Strap wheel	1
17	TR351	垫圈 Washer	1
18	808-B	下模套 Down moulge bushing	1
19	TS0409	圆柱头内六角螺钉 M8X20 Screw	1
20	TS1505	无头内六角螺钉 M10X12 Screw	4
21	TS1501	无头内六角螺钉 SM3/16X24 Screw	3
22	TS1506	无头内六角螺钉 M6X8 Screw	1

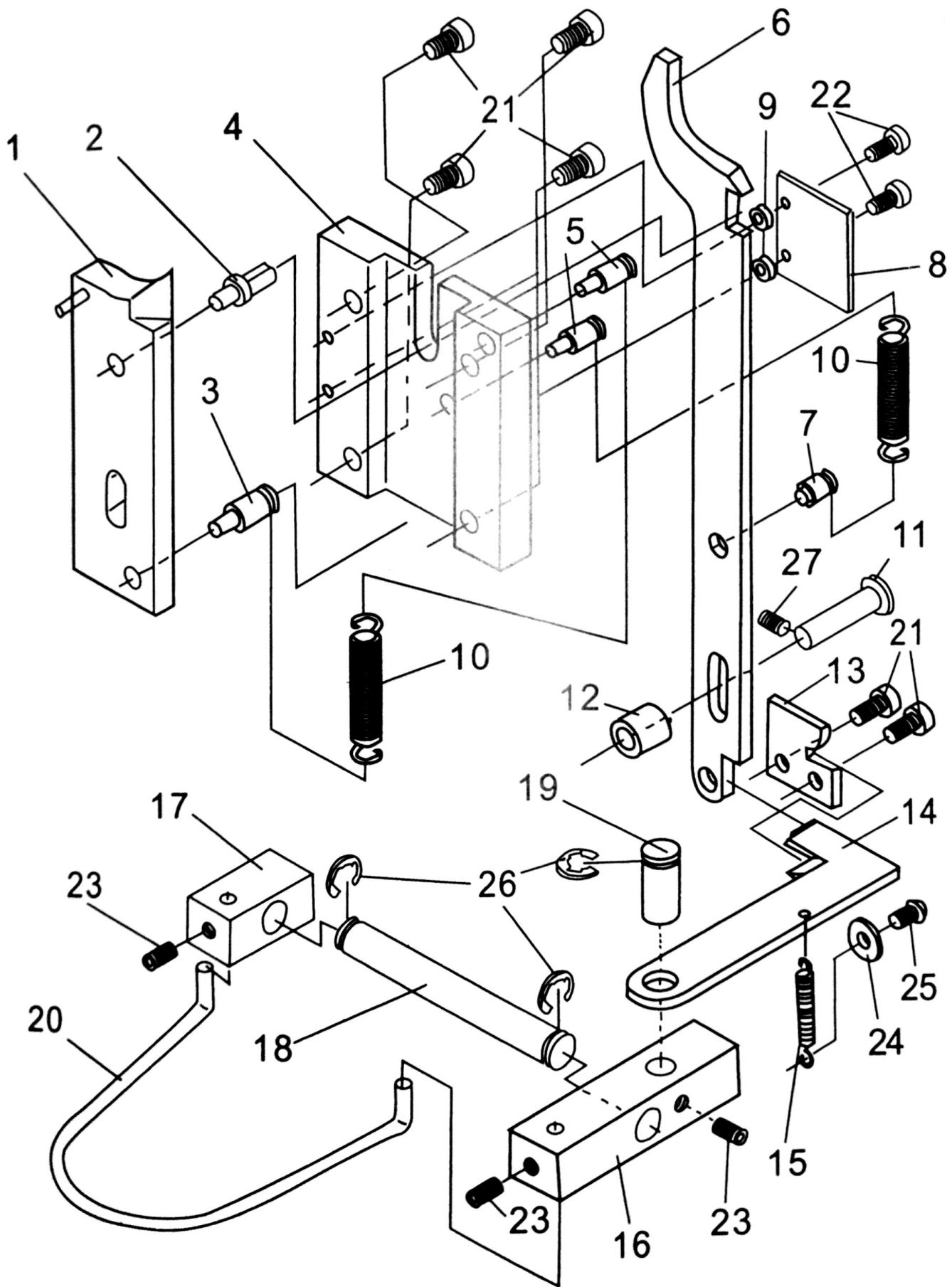
2、主轴分组件



3、离合分组件 Clutch components

序号 RefNo.	件号 Part No.	名称 Description	数量 Amt
1	TR359	滑板 Shippage board	1
2	TR360	保险柱 Pole use safety	1
3	TX52	拉簧销 Spring rod	1
4	TR356	滑板固定板 Rivet board	1
5	TX51	铆合拉簧销 Rivet join the rod	2
6	TR353	长拉杆 long rod	1
7	TX50	拉簧销 Spring rod	1
8	Tr354	拉杆压板 Press board	1
9	TR357	压板垫圈 Gasket	2
10	TW52	复位簧 Diaplasis spring	2
11	TX30	拉杆销 Rod	1
12	TR367	限位圈 Gasket	1
13	TR368	定位板 Ori entation board	1
14	TR367	限位板 Rstrict locality	1
15	TW51	复位拉簧 Ori entation spring	1
16	TR365	右拉环固定板 Right rivet board	1
17	TR364	左拉环固定板 Left rivet board	1
18	TX55	拉环销 Rad	1
19	TX54	限位板销 Board rod	1
20	TR341	压环 Fastness annulus	1
21	TS0402	圆柱头内六角钉 M6X 10 Screw M6X 10	4
22	TS0401	圆柱头内六角螺钉 M4X 18 Screw M4X 18	6
23	TS1501	无头内六角螺钉 SM3/16X24 L5screwSM3/16X24	3
24		垫圈 D 16 d5H1 Gaske D16 d5 H1	1
25		螺钉 M5 27 Screw M5	1
26		挡圈 d10 Gaske d10	3
27	TS1503	无头内六角螺钉 M5X 6 Screw M5 X 6	1

3. 离合分组件



4、附件分组件 Appurtenance components

序号 Ref No.	件号 Part No.	名称 Description	数量 Amt
1	TR350	电机轮罩 Electricity machine wheel cover	1
2	TR363	电机安装板 Setting board	1
3	TP11	电机皮带轮 Strap weel	1
4	TL0101	安装板螺母 M6 Bulid in board nut	3
5		垫圈 d6 Qasket d6	3
6	TS2205	安装板螺钉 M6X 60 Nut M6 X 60	3
7	TL0102	机头安装螺母 M8 Machine head nut M8	2
8		垫圈 d8 Gasket d8	2
9	TS2101	机头安装螺钉 M8 X 80 Bolt M8 X 80	2
10	TS1501	皮带轮紧固螺钉 SM3/16 X 24 Bolt SM3/16 X 24	1
11	TS2204	电机紧固螺钉 M8 X 25 Bolt M8 X 25	4
12	TL0102	电机紧固螺母 M8 Nut M8	4
13		垫圈 d8 Gasket	4
14	TE09	传动带 V 字 A 型 13729 (54) Starp	1
15		内六角扳手 SM3/32 Wrench SM3/32	1
16	TE04	踏脚链条 L=680 Bedal chain L=680	1

4、附件分组件

