

PARTS LIST & INSTRUCTION

DLR SERIES

Industrial Sewing Machines

DLR1501~3PHD
DLR1502~4P,PMD
DLR1503PTF
DLR1508P,PR
DLR1509P
DLR1502V,VHD
DLR1502L
DLR1503V,VTF
DLR1503VHD
DLR1508SPF
DLR1509SPF

PARTS LIST 15th Apr. 2018
INSTRUCTION 5th April 2013

No. 180022

Ks.bmp

KANSAI
SPECIAL®

パーツブック御利用に際して

- このパーツブックは、2018年04月製造中のDLRシリーズのデータに基づいて作成されたものです。
- 各機構別に収録され、左側のページに分解イラスト図、右側のページに部品番号、名称、及び数量が記載されています。
- この本の最後に部品番号インデックスを記載しています。部品番号からの図解、名称の検索に御利用下さい。
- 部品は、予告なく変更される場合がありますので、あらかじめ御了承下さい。

INTRODUCTION

- This parts book is based on data current April 2018.
- Each mechanism is arranged on facing pages. You will find listed for parts number, names, and quantities.
- A parts number index is attached to the back of this book for convenience.
- Parts are subject to change without notice.

DLRシリーズ 表示方法

DLR SERIES INFORMATION

- DLRはルーパー横振り機構二重環縫いです。

DLR is double chain stitch
with LEFT-RIGHT moving loopers.

- 針幅です。(インチ)

Needle width (inch)

D	L	R	1	5	0	8	P	-	1	/	4	-	1	-	1	/	4
---	---	---	---	---	---	---	---	---	---	---	---	---	---	---	---	---	---

- 01~04は針数を表します。

01~04 is needle number.
1508、1509はジーンズなどの腰裏用です。4本針です。
1508、1509 for waist banding
four needles.

- Pは後プーラー装置付です。

P is with rear puller.
PMDは前プーラー装置付です。
PMD is with front puller.
PTFはトラクターフット付厚物用ラップシーム用です。
PTF is with the TRACTOR FOOT gauge
for lap seaming (Heavy duty)
PRは腰裏用のカーブ縫いです。
PR for stitching curved waist bands.

- Vはラップシーム用です。

V for lap seaming.
VHDは厚物用ラップシーム用です。
VHD for lap seaming (Heavy duty)
VTFはトラクターフット付です。
VTF is with the TRACTOR FOOT gauge.
Lはラインテープ[®] 付け用です。
L for line attaching.

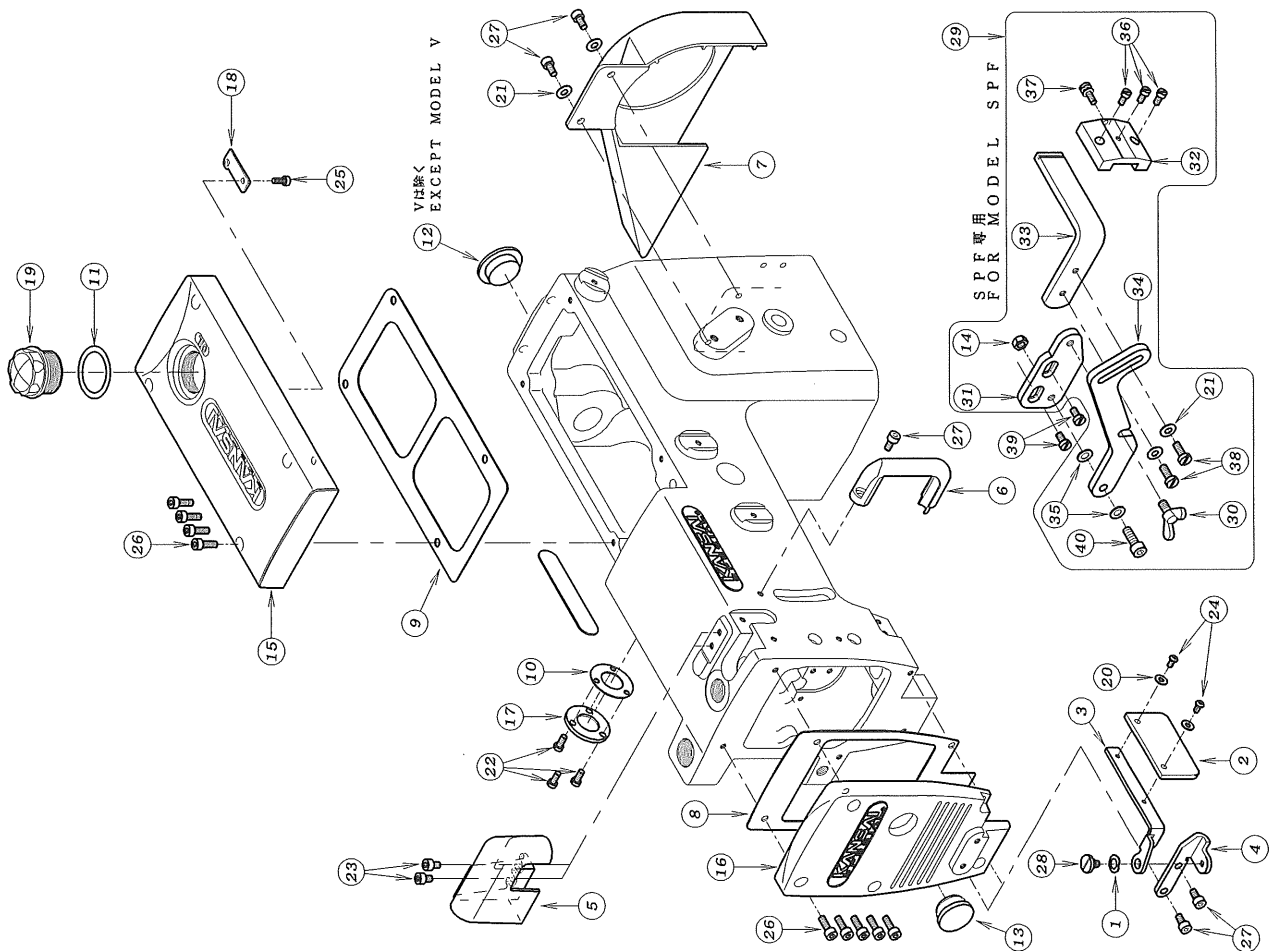
- SPFはプーラーシフト機構付の腰裏用カーブ縫いです。

SPF for stitching curved waist bands
with puller sift mechanism.

目次 CONTENTS

1. フレーム関係	FRAME ASSEMBLY	1
2. 糸調子機構 (1)	THREAD TENSION MECHANISM (1)	2
3. 糸調子機構 (2)	THREAD TENSION MECHANISM (2)	3
4. 糸調子機構 (3)	THREAD TENSION MECHANISM (3)	4
5. 糸調子機構 (4)	THREAD TENSION MECHANISM (4)	5
6. ブッシュ機構	BUSHING	6
7. 針棒, 弓機構	NEEDLE BAR&LEVER MECHANISM	7
8. 下軸機構	CRANKSHAFT MECHANISM	8
9. 送り機構	FEED MECHANISM	9
10. ルーパー機構	LOOPER MECHANISM	10
11. ルーパー機構 (1508P, PR, 1509P, SPF)	LOOPER MECHANISM (1508P, PR, 1509P, SPF)	11
12. 押え上げ機構	PRESSER FOOT MECHANISM	12
13. 給油機構	LUBRICATION MECHANISM	13
14. 後プラー機構	REAR PULLER MECHANISM	14-15
15. 1501P~1503P専用部品 (1)	MODEL 1501P~1503P EXCLUSIVE PARTS (1)	16
16. 1501P~1503P専用部品 (2)	MODEL 1501P~1503P EXCLUSIVE PARTS (2)	17
17. 1504P専用部品 (1)	MODEL 1504P EXCLUSIVE PARTS (1)	18
18. 1504P専用部品 (2)	MODEL 1504P EXCLUSIVE PARTS (2)	19
19. 1508P, PR, 1509P専用部品 (1)	MODEL 1508P, PR, 1509P EXCLUSIVE PARTS (1)	20
20. 1508P, PR, 1509P専用部品 (2)	MODEL 1508P, PR, 1509P EXCLUSIVE PARTS (2)	21
21. SPF専用部品 (1)	MODEL SPF EXCLUSIVE PARTS (1)	22
22. SPF専用部品 (2)	MODEL SPF EXCLUSIVE PARTS (2)	23
23. SPF専用部品 (3)	MODEL SPF EXCLUSIVE PARTS (3)	24
24. V専用部品	MODEL V EXCLUSIVE PARTS	25
25. PMD専用部品	MODEL PMD EXCLUSIVE PARTS	26
26. テープ° ガ° イト° 関係	TAPE GUIDE ASSEMBLY	27
27. 糸立て及びテープ° ル	THREAD STAND AND TABLE	28
28. アクセサリー	ACCESSORIES	29
29. ゲ° ージ° ハ° ーツ (1)	GAUGE PARTS (1)	30
30. ゲ° ージ° ハ° ーツ (2)	GAUGE PARTS (2)	31
31. ゲ° ージ° ハ° ーツ (3)	GAUGE PARTS (3)	32
32. 押え揚° 装置 (エア° 式) FL-3	FOOT LIFTER MECHANISM (PNEUMATIC TYPE) FL-3	33
33. 押え揚° 装置 (エア° 式) FL-6	FOOT LIFTER MECHANISM (PNEUMATIC TYPE) FL-6	34
34. Pゲ° ージ° ハ° ーツ表 (1)	P GAUGE PARTS LIST (1)	35
35. Pゲ° ージ° ハ° ーツ表 (2)	P GAUGE PARTS LIST (2)	36
36. Vゲ° ージ° ハ° ーツ表	V GAUGE PARTS LIST	37
37. SPFゲ° ージ° ハ° ーツ表	SPF GAUGE PARTS LIST	38

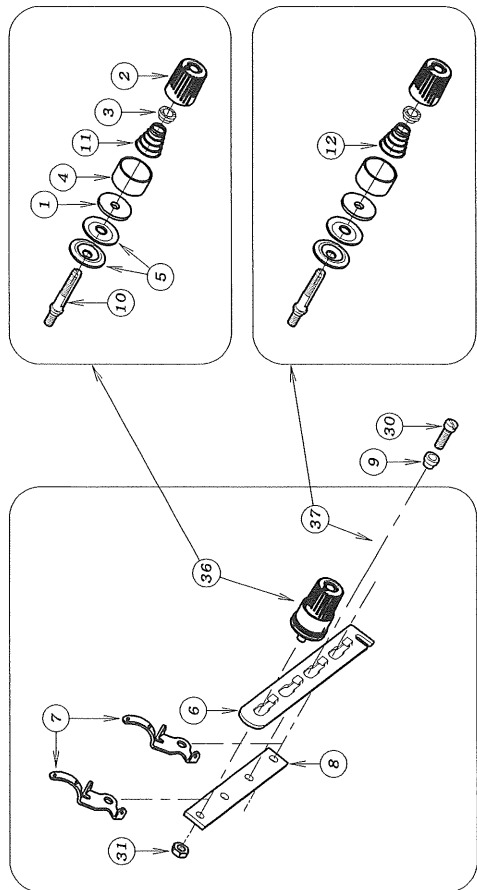
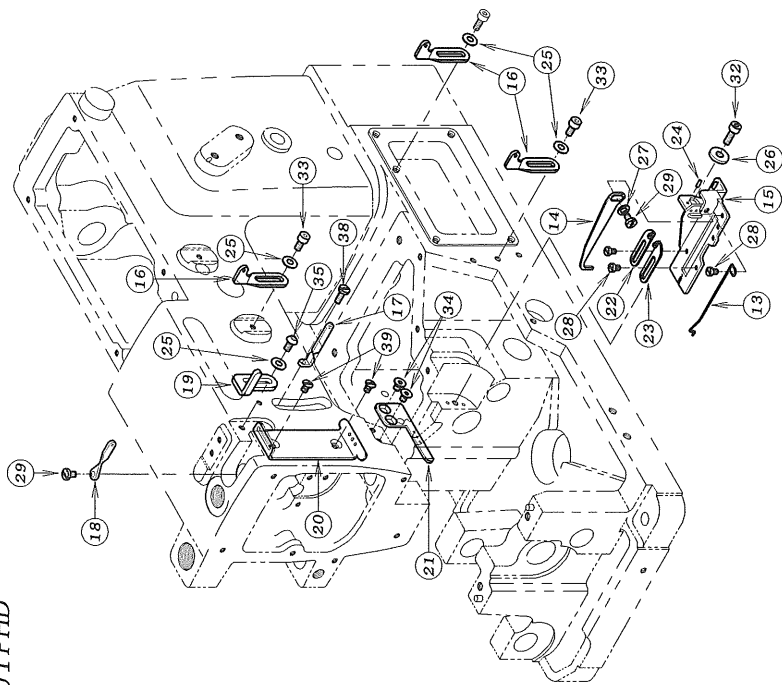
1. フレーム関係 FRAME ASSEMBLY



REF. NO.	PART NO.	品名	DESCRIPTION	Q'TY
01-01	102-119	波盤金	WASHER	1
01-02	21-273	保護カバー	EYE GUARD	1
01-03	21-275	保護カバー取付板	BRACKET	1
01-04	21-276	保護カバーラケット	BRACKET	1
01-05	21-934	針糸道カバー	COVER	1
01-06	21-935	弓糸道カバー	COVER	1
01-07	21-972	フーリカバー	PULLEY COVER	1
01-08	23-157	ハッキン	GASKET	1
01-09	23-206	ハッキン F	GASKET	1
01-10	23-263	ハッキン C	GASKET C	1
01-11	23-285	Oリング	O RING	1
01-12	23-296	ゴム栓	PLUG	1
01-13	23-427	ゴム栓	PLUG	1
01-14	88-157	ナット	NUT	1
01-15	27-017	立ロケットカバー	TOP COVER	1
01-16	27-018	面版	HEAD COVER	1
01-17	39-108	油止め板 B	COVER	1
01-18	39-137	パイプサポート	PIPE SUPPORT	1
01-19	39-234	オイルポット	OIL POT	1
01-20	75-224	ワッシャ	WASHER	2
01-21	75-455	ワッシャ	WASHER	4
01-22	87-010	ネジ	SCREW	3
01-23	87-092	六角穴付きボルト	BOLT	2
01-24	87-099	ネジ	SCREW	2
01-25	87-124	六角穴付きボルト	BOLT	1
01-26	87-129	六角穴付きボルト	BOLT	9
01-27	87-177	六角穴付きボルト	BOLT	5
01-28	87-264	取付ネジ	SCREW	1
01-29	20-6400	ラック取付台セット	MOUNTING BASE FOR HOLDER ASS'Y	1
01-30	26-736	蝶ボルト	BOLT	1
01-31	26-747	ラック取付台	MOUNTING BASE FOR HOLDER	1
01-32	26-748	取付クランプ器具	FIXING CLAMP	1
01-33	26-749	ラック取付台	MOUNTING BASE FOR HOLDER	1
01-34	26-750	ラック取付スライド	MOUNTING SIDE FOR HOLDER	1
01-35	79-922	皿バネ	SPRING	2
01-36	84-382	ネジ	SCREW	3
01-37	84-387	ネジ	SCREW	1
01-38	84-566	ネジ	SCREW	2
01-39	87-096	ネジ	SCREW	2
01-40	87-245	六角穴付きボルト	BOLT	1

2. 糸調子機構 (1) THREAD TENSION MECHANISM (1)

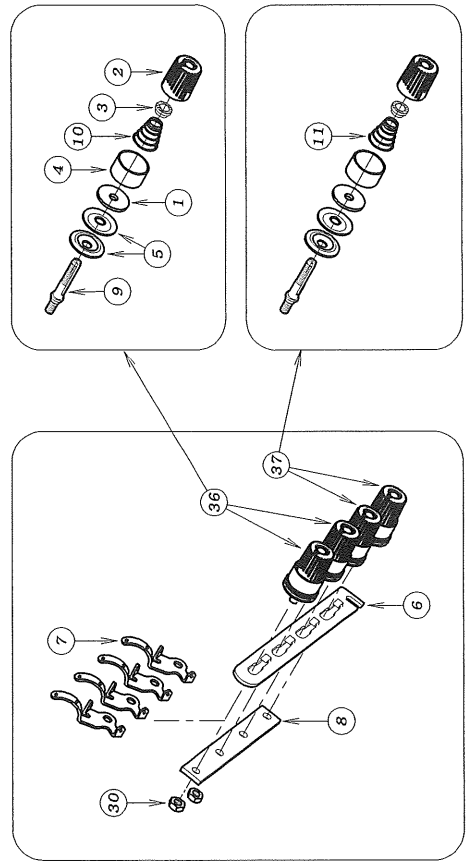
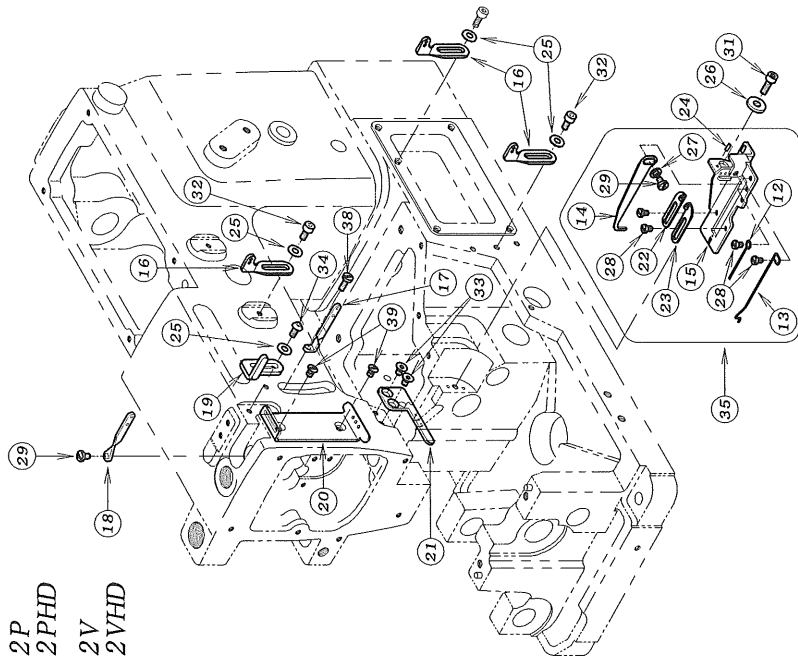
1501PHD



REF. NO.	PART NO.	品名	DESCRIPTION	Q'TY
02-01	123-324	フェルト	FELT	2
02-02	41-104	チャンボソシ皿小ケース	THREAD TENSION NUT	2
02-03	41-105	チャンボソシ皿ラチェット	SPRING POST	2
02-04	41-106	大ケース	SPRING CUP	2
02-05	41-509	チャンボソシ皿	TENSION DISC	4
02-06	41-113	チャンボソシ皿調子板	TENSION POST SUPPORT	1
02-07	41-120	チャンボソシ皿糸道	THREAD EYELET	2
02-08	41-121	チャンボソシ調節元板	TENSION POST HOLDER	1
02-09	41-132	カラー B	COLLAR	1
02-10	41-510	調子棒	SCREW STUD	2
02-11	41-701	チャンボソシ調子バネ (強)	SPRING (HEAVY)	1
02-12	41-702	チャンボソシ調子バネ (弱)	SPRING (LIGHT)	1
02-13	43-335	下糸剥ぎヒートン	LOOPER THREAD RETAINER WIRE	1
02-14	43-344	下糸剥ぎ (上)	THREAD GUIDE	1
02-15	43-346	下糸剥ぎ (下)	BRACKET	1
02-16	45-100	上糸糸道	THREAD EYELET	3
02-17	45-120	糸道	THREAD EYELET	1
02-18	45-130	針棒糸道	THREAD EYELET	1
02-19	45-429	上糸受け	THREAD TAKE-UP PLATE	1
02-20	45-441	上糸ガイド	THREAD EYELET	1
02-21	45-442	上糸糸道 (下)	THREAD EYELET	1
02-22	47-131	糸道 (左)	THREAD EYELET	1
02-23	47-132	糸道 (右)	THREAD EYELET	1
02-24	71-191	ヒートン	PIN	2
02-25	75-455	ワッシャ	WASHER	4
02-26	75-456	ワッシャ	WASHER	1
02-27	75-468	ワッシャ	WASHER	1
02-28	84-161	ネジ	SCREW	3
02-29	84-361	ネジ	SCREW	2
02-30	84-764	ネジ	SCREW	1
02-31	86-411	ナット	NUT	1
02-32	87-129	六角穴付きボルト	BOLT	1
02-33	87-177	六角穴付きボルト	BOLT	2
02-34	87-293	ネジ	SCREW	2
02-35	87-272	ネジ	SCREW	1
02-36	40-7370	チャンボソシ強セット	TENSION ASS'Y (HEAVY)	1
02-37	40-7380	チャンボソシ弱セット	TENSION ASS'Y (LIGHT)	1
02-38	84-363	ネジ	SCREW	1
02-39	87-055	スリワリ付丸皿小ネジM4	SCREW M4x6.5L	2

3. 糸調子機構 (2) THREAD TENSION MECHANISM (2)

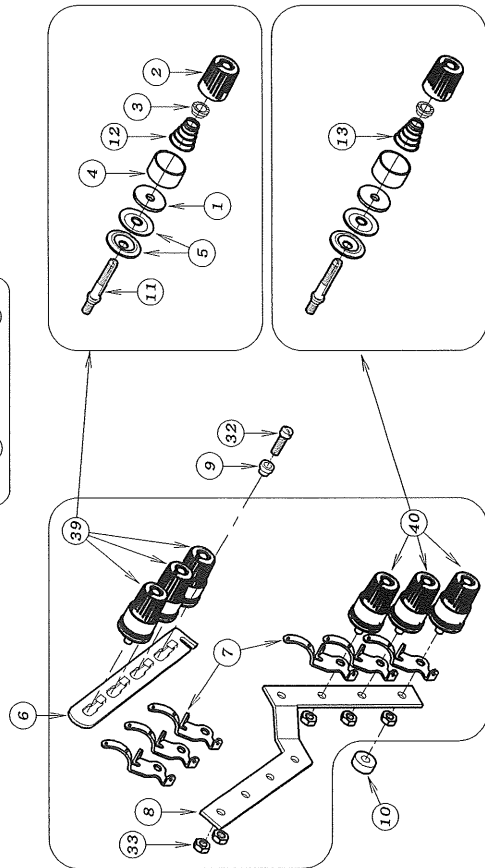
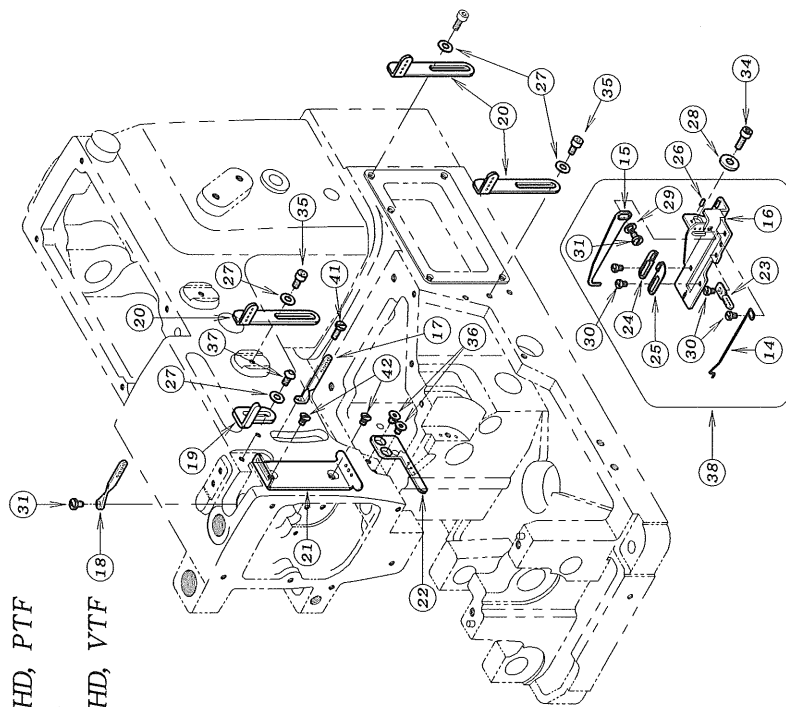
1502P
1502PHD
1502V
1502VHD



REF. NO.	PART NO.	品名	DESCRIPTION	Q'TY
03-01	23-324	フェルト	FELT	4
03-02	41-104	チャンボン皿小ケース	THREAD TENSION NUT	4
03-03	41-105	チャンボン皿ラチェット	SPRING POST	4
03-04	41-106	大ケース	SPRING CUP	4
03-05	41-509	チャンボ°ン皿	TENSION DISC	8
03-06	41-113	チャンボ°ン皿調子板	TENSION POST SUPPORT	1
03-07	41-120	チャンボ°ン皿糸道	THREAD EYELET	4
03-08	41-121	チャンボ°ン調節元板	TENSION POST HOLDER	1
03-09	41-510	調子棒	SCREW STUD	4
03-10	41-701	チャンボン調子パネ (強)	SPRING (HEAVY)	2
03-11	41-702	チャンボン調子パネ (弱)	SPRING (LIGHT)	2
03-12	43-105	下糸捌きど°ン	GUIDE WIRE	1
03-13	43-335	下糸捌き下ビ°ン	LOOPER THREAD RETAINER WIRE	1
03-14	43-344	下糸捌き (上)	THREAD GUIDE	1
03-15	43-346	下糸サバキ板	BRACKET	1
03-16	45-101	糸道	THREAD EYELET	3
03-17	45-121	糸道	THREAD EYELET	1
03-18	45-131	糸道	THREAD EYELET	1
03-19	45-429	上糸受け	THREAD TAKE-UP PLATE	1
03-20	45-441	上糸ガイド	THREAD EYELET	1
03-21	45-442	上糸糸道 (下)	THREAD EYELET	1
03-22	47-131	糸道 (左)	THREAD EYELET	1
03-23	47-132	糸道 (右)	THREAD EYELET	1
03-24	71-191	ピン	PIN	2
03-25	75-455	ワッシャ	WASHER	4
03-26	75-456	ワッシャ	WASHER	1
03-27	75-468	ワッシャ	WASHER	1
03-28	84-161	ネジ	SCREW	4
03-29	84-361	ネジ	SCREW	2
03-30	86-411	ナット	NUT	2
03-31	87-129	六角穴付きボルト	BOLT	1
03-32	87-177	六角穴付きボルト	BOLT	2
03-33	87-293	ネジ	SCREW	2
03-34	87-272	ネジ	SCREW	1
03-35	40-3820	下糸捌きセット	LOOPER THREAD EYELET ASS'Y	1
03-36	40-7370	チャンボ°ン強セット	TENSION ASS'Y (HEAVY)	2
03-37	40-7380	チャンボ°ン弱セット	TENSION ASS'Y (LIGHT)	2
03-38	84-363	ネジ	SCREW	1
03-39	87-055	スリワリ付丸皿小ネジM4	SCREW M4x6.5L	2

4. 糸調子機構 (3) THREAD TENSION MECHANISM (3)

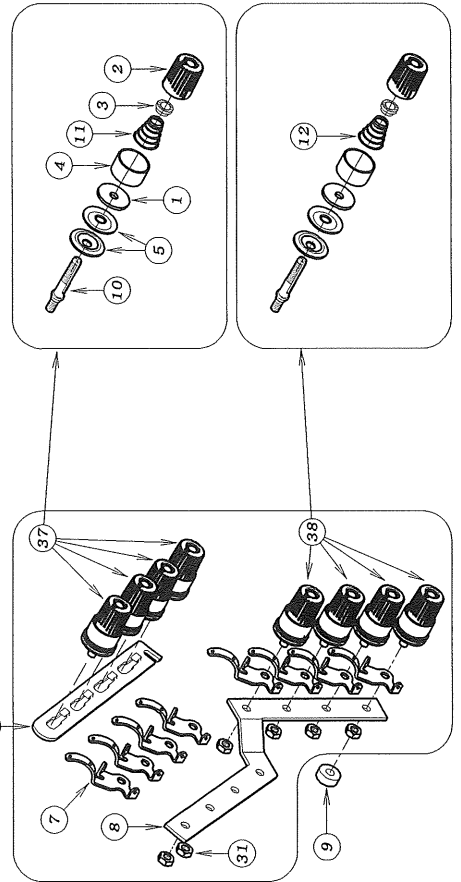
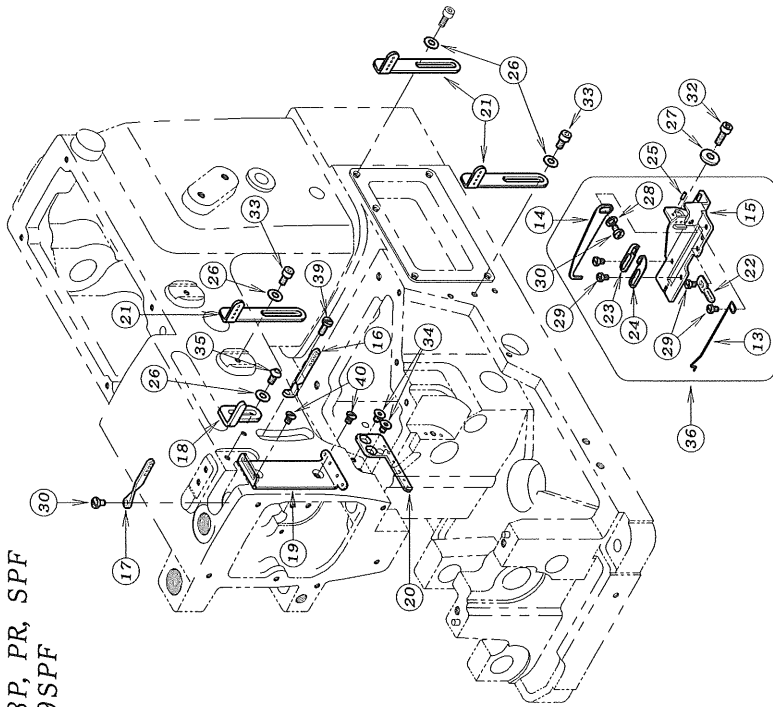
1503P
1503PHD, PTF
1503V
1503VHD, VTF



REF. NO.	PART NO.	品名	DESCRIPTION	Q'TY
04-01	123-324	フェルト	FELT	6
04-02	41-104	チャンボン皿小ケース	THREAD TENSION NUT	6
04-03	41-105	チャンボン皿ラチェット	SPRING POST	6
04-04	41-106	大ケース	SPRING CUP	6
04-05	41-509	チャンボ°ン皿	TENSION DISC	12
04-06	41-113	チャンボ°ン皿調子板	TENSION POST SUPPORT	1
04-07	41-120	チャンボ°ン皿糸道	THREAD EYELET	6
04-08	41-123	チャンボ°ン元板	TENSION POST HOLDER	1
04-09	41-132	カラー B	COLLAR	1
04-10	41-136	クッションゴ° A	RUBBER	1
04-11	41-510	調子棒	SCREW STUD	6
04-12	41-701	チャンボン調子パネ (強)	SPRING (HEAVY)	3
04-13	41-702	チャンボン調子パネ (弱)	SPRING (LIGHT)	3
04-14	43-335	下糸廻き下ピ°ン	LOOPER THREAD RETAINER WIRE	1
04-15	43-344	下糸廻き (上)	THREAD GUIDE	1
04-16	43-346	下糸サバキ板	BRACKET	1
04-17	45-123	弓糸道	THREAD EYELET	1
04-18	45-133	針棒糸道	THREAD EYELET	1
04-19	45-429	上糸受け	THREAD TAKE-UP PLATE	1
04-20	45-438	上糸糸道	THREAD EYELET	3
04-21	45-441	上糸ガイド	THREAD EYELET	1
04-22	45-442	上糸道 (下)	THREAD EYELET	1
04-23	47-121	下糸廻き板糸道	THREAD EYELET	1
04-24	47-127	糸道 (右)	THREAD EYELET	1
04-25	47-128	糸道 (左)	THREAD EYELET	1
04-26	71-191	ピ°ン	PIN	2
04-27	75-455	ワッシャ	WASHER	4
04-28	75-456	ワッシャ	WASHER	1
04-29	75-468	ワッシャ	WASHER	1
04-30	84-161	ネジ°	SCREW	4
04-31	84-361	ネジ°	SCREW	2
04-32	84-764	ネジ°	SCREW	1
04-33	86-411	ナット	NUT	5
04-34	87-129	六角穴付きボルト	BOLT	1
04-35	87-177	六角穴付きボルト	BOLT	2
04-36	87-293	ネジ°	SCREW	2
04-37	87-272	ネジ°	SCREW	1
04-38	40-3540	下糸廻きセット	LOOPER THREAD EYELET ASS'Y	1
04-39	40-7370	チャンボ°ン強セット	TENSION ASS'Y (HEAVY)	3
04-40	40-7380	チャンボ°ン弱セット	TENSION ASS'Y (LIGHT)	3
04-41	84-363	ネジ°	SCREW	1
04-42	87-055	スリワリ付丸皿小ネジM4	SCREW M4x6.5L	2

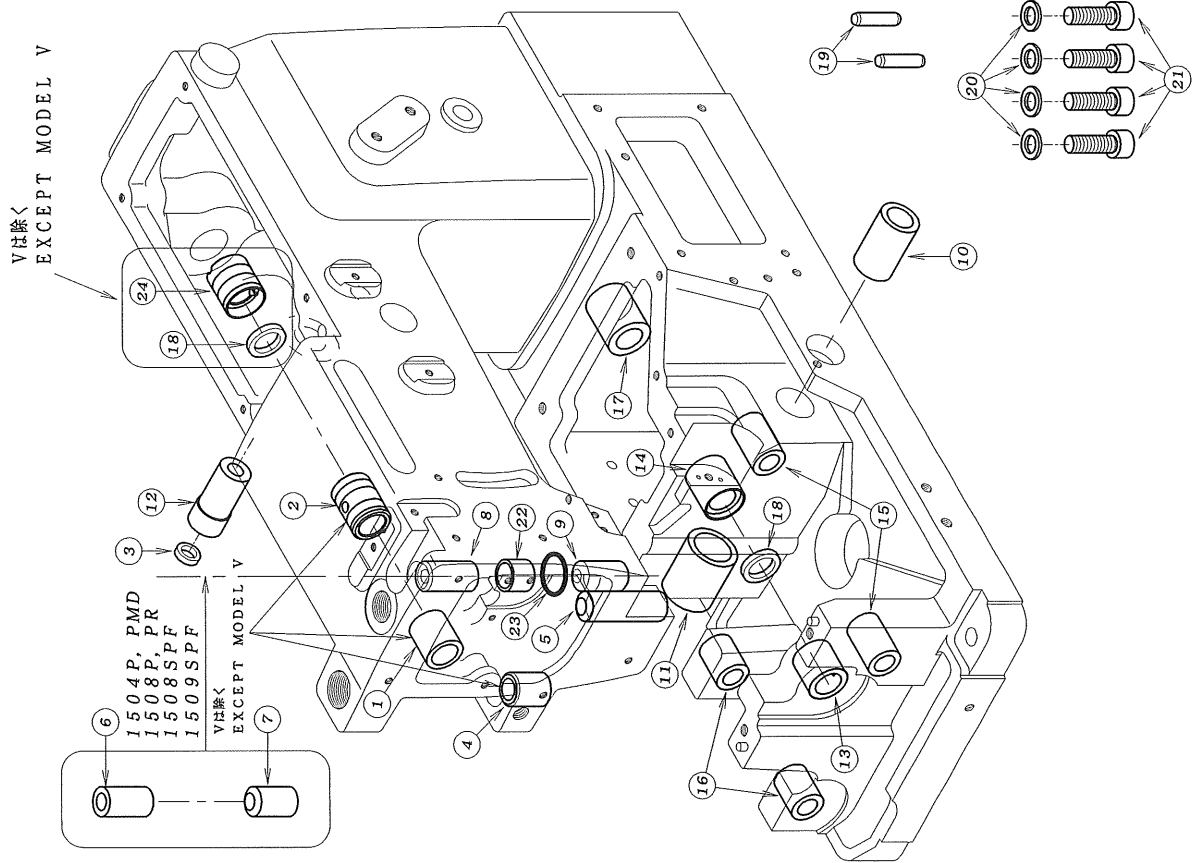
5. 糸調子機構 (4) THREAD TENSION MECHANISM (4)

1504P
1508P, PR, SPF
1509SPF



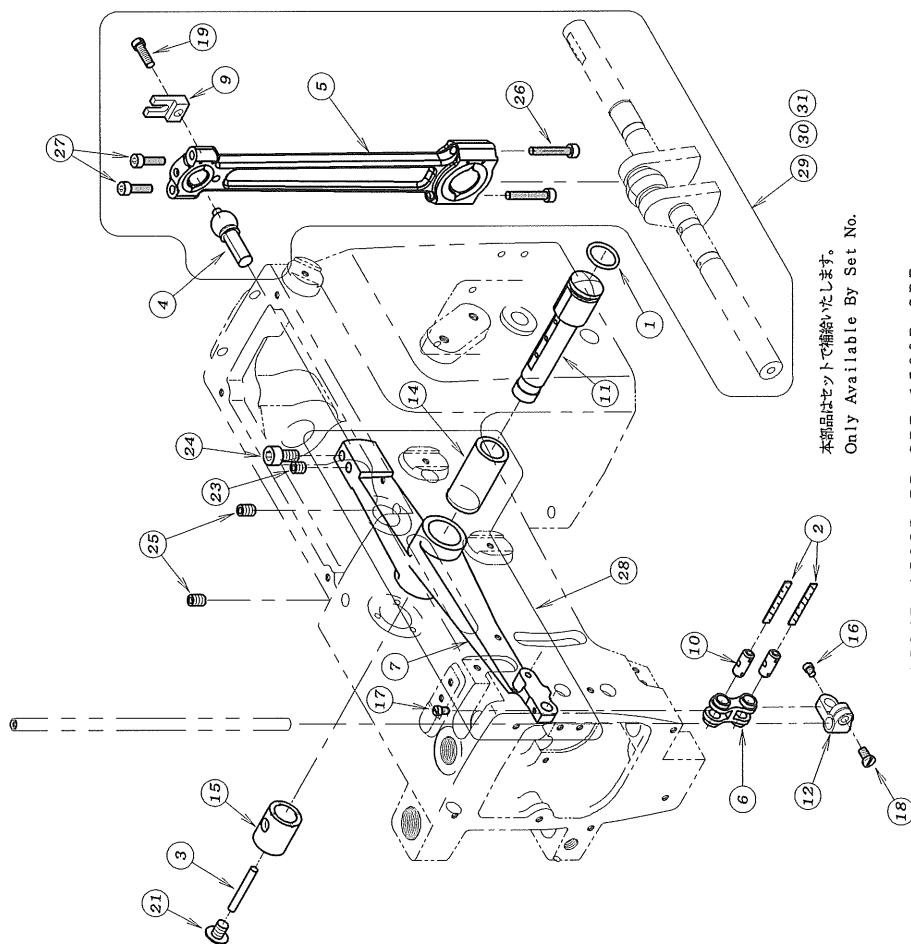
REF. NO.	PART NO.	品名	DESCRIPTION	Q'TY
05-01	123-324	フェルト	FELT	8
05-02	41-104	チャンボン皿小ケース	THREAD TENSION NUT	8
05-03	41-105	チャンボン皿ラチェット	SPRING POST	8
05-04	41-106	大ケース	SPRING CUP	8
05-05	41-509	チャンボ°ン皿	TENSION DISC	16
05-06	41-113	チャンボ°ン皿調子板	TENSION POST SUPPORT	1
05-07	41-120	チャンボ°ン皿糸道	THREAD EYELET	8
05-08	41-123	チャンボ°ン元板	TENSION POST HOLDER	1
05-09	41-136	クツシヨンコ°ム	RUBBER	1
05-10	41-510	調子棒	SCREW STUD	8
05-11	41-701	チャンボン調子パネ (強)	SPRING (HEAVY)	4
05-12	41-702	チャンボン調子パネ (弱)	SPRING (LIGHT)	4
05-13	43-335	下糸捌きビ°ン	LOOPER THREAD RETAINER WIRE	1
05-14	43-344	下糸捌き (上)	THREAD GUIDE	1
05-15	43-346	下糸サキ板	BRACKET	1
05-16	45-123	弓糸道	THREAD EYELET	1
05-17	45-133	針棒糸道	THREAD EYELET	1
05-18	45-429	上糸受け	THREAD TAKE-UP PLATE	1
05-19	45-430	上糸ガイド	THREAD EYELET	1
05-20	45-431	上糸糸道 (下)	THREAD EYELET	1
05-21	45-438	上糸糸道	THREAD EYELET	3
05-22	47-121	下糸捌き板糸道	THREAD EYELET	1
05-23	47-127	糸道 (右)	THREAD EYELET	1
05-24	47-128	糸道 (左)	THREAD EYELET	1
05-25	71-191	ビ°ン	PIN	2
05-26	75-455	ワッシャ	WASHER	4
05-27	75-456	ワッシャ	WASHER	1
05-28	75-468	ワッシャ	WASHER	1
05-29	84-161	ネジ°	SCREW	4
05-30	84-361	ネジ°	SCREW	2
05-31	86-411	ナット	NUT	6
05-32	87-129	六角穴付きボルト	BOLT	1
05-33	87-177	六角穴付きボルト	BOLT	2
05-34	87-293	ネジ°	SCREW	2
05-35	87-272	ネジ°	SCREW	1
05-36	40-3540	下糸捌きセット	LOOPER THREAD EYELET ASS'Y	1
05-37	40-7370	チャンボ°ン強セット	TENSION ASS'Y (HEAVY)	4
05-38	40-7380	チャンボ°ン弱セット	TENSION ASS'Y (LIGHT)	4
05-39	84-363	ネジ°	SCREW	1
05-40	87-055	スリアリ付丸皿小ネジM4	SCREW M4x6.5L	2

6. ブッシュ機構 BUSHING



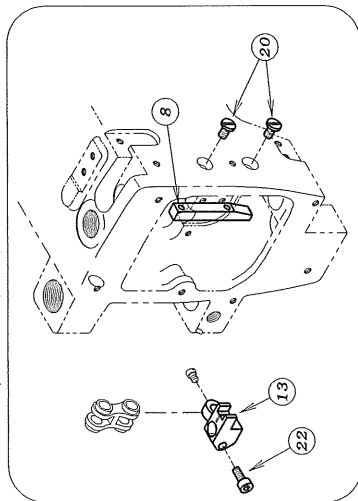
REF. NO.	PART NO.	品名	DESCRIPTION	Q'TY
06-01	181-718	ブッシュ	BUSHING	1
06-02	181-725	ブッシュ	BUSHING	1
06-03	194-231	オイルシール	OIL SEAL	1
06-04	181-133	ブッシュ	BUSHING	1
06-05	181-153	ブッシュ	BUSHING	1
06-06	181-181	ブッシュ	BUSHING	1
06-07	181-182	ブッシュ	BUSHING	1
06-08	181-183	針棒ブッシュ上	BUSHING	1
06-09	181-184	針棒ブッシュ下	BUSHING	1
06-10	181-236	ブッシュ	BUSHING	1
06-11	181-237	ブッシュ	BUSHING	1
06-12	181-256	ブッシュ	BUSHING	1
06-13	181-723	ブッシュ	BUSHING	1
06-14	181-720	ブッシュ	BUSHING	1
06-15	181-735	ブッシュ	BUSHING	2
06-16	181-753	ブッシュ	BUSHING	2
06-17	181-717	ブッシュ	BUSHING	1
06-18	194-214	オイルシール	OIL SEAL	2
06-19	171-256	ノックピン	PIN	2
06-20	175-436	ワッシャー	WASHER	4
06-21	187-661	六角穴付ボルト	BOLT	4
06-22	139-002	オイルガード	OIL GUARD	1
06-23	153-169	結束バンド	BAND	1
06-24	181-724	ブッシュ	BUSHING	1

7. 針棒, 弓機構 NEEDLE BAR & LEVER MECHANISM



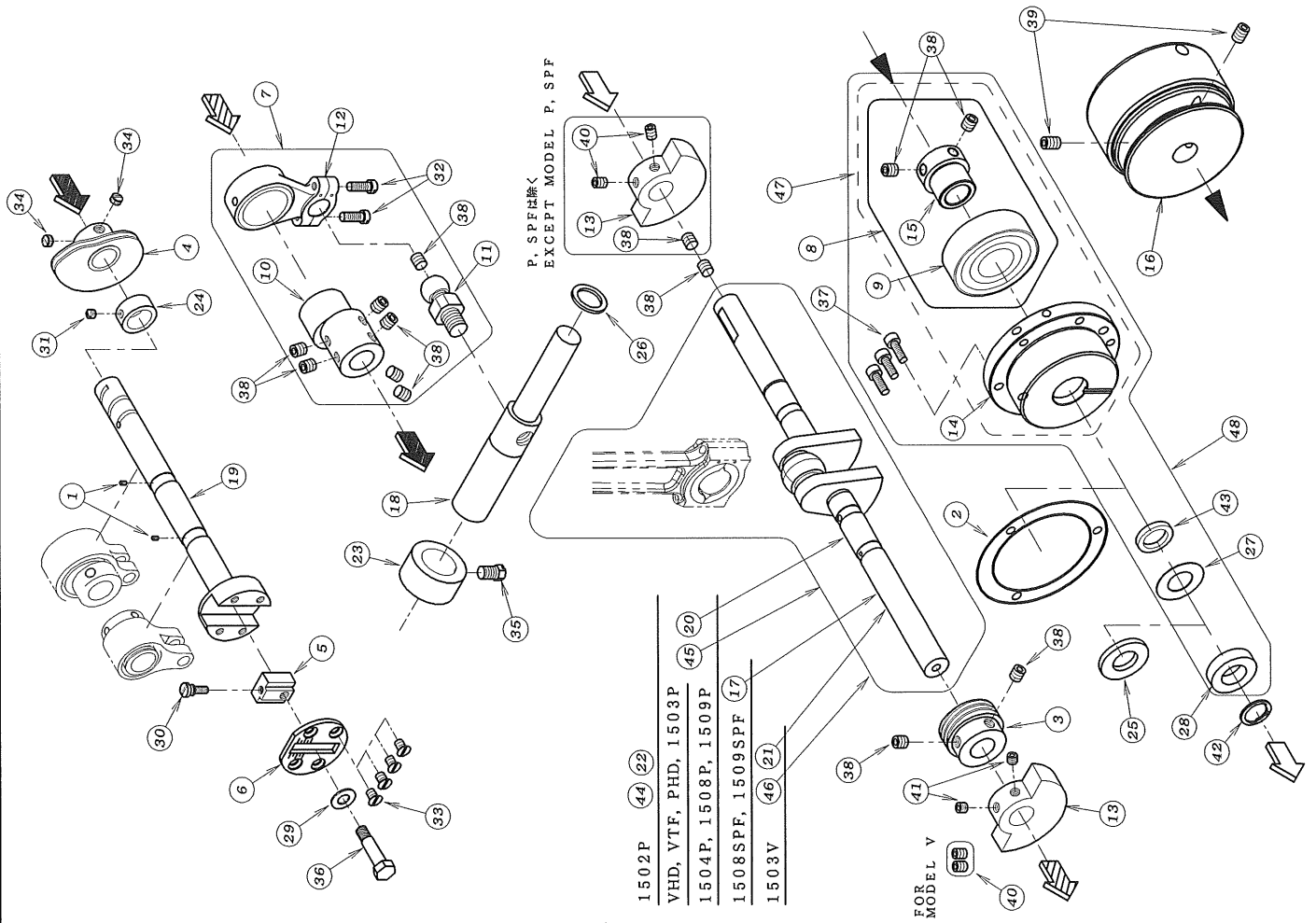
本部品はセットで補給いたします。
Only Available By Set No.

1504P, 1508P, PR, SPF, 1509P, SPP



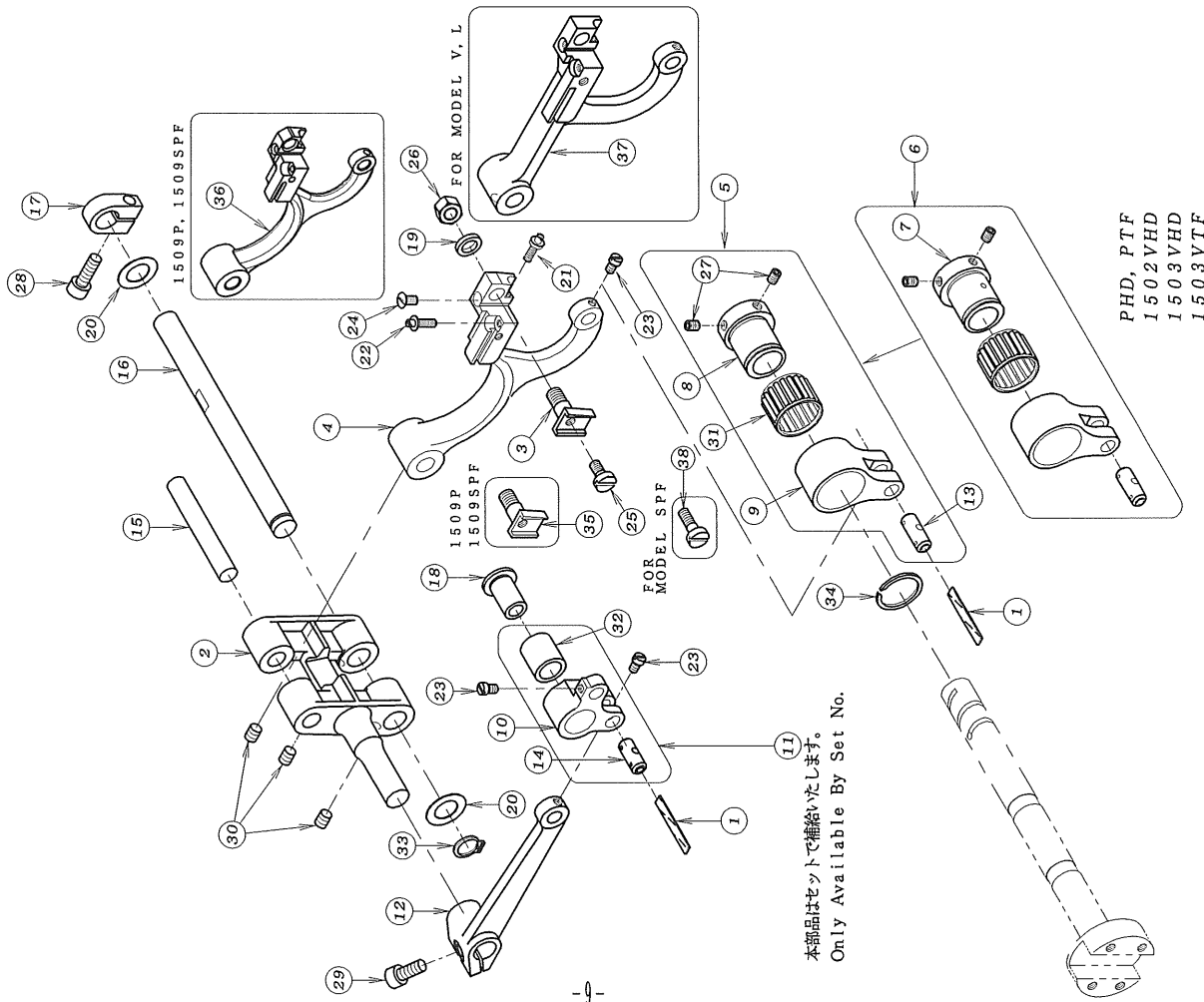
REF. NO.	PART NO.	品名	DESCRIPTION	QTY
07-01	23-195	O-リング	O-RING	1
07-02	23-341	フェルト	FELT	2
07-03	23-383	フェルト	FELT	1
07-04	61-711	立ロット玉	CONNECTING ROD BALL	1
07-05	63-386	針棒クランクロット	CRANK ROD	1
07-06	66-111	連結マガネ	CONNECTING LINK	1
07-07	69-105	呂E	NEEDLE LEVER E	1
07-08	69-117	針棒梁内板	NEEDLE BAR GUIDE	1
07-09	69-120	ロット・掣止め	GUIDE	1
07-10	71-432	マガネピン	FEED ROCKER LINK PIN	2
07-11	71-933	同ピンC	NEEDLE LEVER STUD	1
07-12	73-113	針棒クランプ	NEEDLE BAR CLAMP	1
07-13	73-121	針棒クランプ	NEEDLE BAR CLAMP	1
07-14	81-113	ブッシュ	BUSHING	1
07-15	81-412	ブッシュ	BUSHING	1
07-16	84-365	ネジ	SCREW	1
07-17	84-366	ネジ	SCREW	1
07-18	84-564	ネジ	SCREW	1
07-19	84-567	ネジ	SCREW	1
07-20	84-574	ネジ	SCREW	2
07-21	85-181	ネジ	SCREW	1
07-22	87-113	六角穴付きボルト	BOLT	1
07-23	87-172	ネジ	SCREW	1
07-24	87-225	六角穴付きボルト	BOLT	1
07-25	87-242	ネジ	SCREW	2
07-26	87-285	六角穴付きボルト	BOLT	2
07-27	87-299	六角穴付きボルト	BOLT	2
07-28	69-1050-2	弓 (ブッシュ付)	NEEDLE LEVER (WITH BUSHING)	1
07-29	70-0110	クランクシャフトセット/34mm	CRANK SHAFT ASS'Y/34mm	1
07-30	70-0130	クランクシャフトセット/31mm	CRANK SHAFT ASS'Y/31mm	1
07-31	70-0150	クランクシャフトセット/27mm	CRANK SHAFT ASS'Y/27mm	1

8. 下軸機構 CRANKSHAFT MECHANISM



REF. NO.	PART NO.	品名	DESCRIPTION	Q'TY
08-01	123-554	フェルト	FELT	2
08-02	23-663	ホッピン	GASKET	1
08-03	31-155	ポンプ 駆動キア	OIL PUMP DRIVING WARM	1
08-04	49-139	ハマグリ	LOOPER THREAD TAKE-UP CAM	1
08-05	51-017	送り調節フロック	ADJUSTING BLOCK	1
08-06	51-031	メインシャフトヘッドプレート	PLATE	1
08-07	160-3570	DLRルーフ-振元ロッドセット	CONNECTING ROD ASS'Y	1
08-08	160-9800	ベアリングセット	BEARING ASS'Y	1
08-09	191-995	ベアリング	BEARING	1
08-10	161-533	ルーフ-振元エキセン	LOOPER ECCENTRIC	1
08-11	161-723	ルーフ-振元ロッド玉	LOOPER DRIVING ECCENTRIC	1
08-12	163-517	ルーフ-振元ロッド	CONNECTING ROD	1
08-13	169-141	クランクモーション	BALANCE WEIGHT	2
08-14	169-461	ベアリング フレンジ	FLANGE	1
08-15	169-462	ベアリング スリーブ	SLEEVE	1
08-16	169-465	Vプーリー	PULLEY	1
08-17	171-160	クランクシャフト	CRANK SHAFT	1
08-18	171-612	ルーフ-振元シャフト	LOOPER DRIVING SHAFT	1
08-19	171-753	前下シャフト (5C)	MAIN SHAFT (5C)	1
08-20	171-842	クランクシャフト	CRANK SHAFT	1
08-21	171-855	クランクシャフト	CRANK SHAFT	1
08-22	171-858	クランクシャフト	CRANK SHAFT	1
08-23	175-107	カラー	COLLAR	1
08-24	175-114	カラー	COLLAR	1
08-25	175-329	ワッシャ	WASHER	1
08-26	175-332	ワッシャ	WASHER	1
08-27	175-351	ワッシャ	WASHER	1
08-28	175-352	スベ-サー	WASHER	1
08-29	175-452	ワッシャ	WASHER	1
08-30	184-383	調節ネジ	SCREW	1
08-31	184-511	ネジ	SCREW	1
08-32	184-635	ネジ	SCREW	2
08-33	184-661	ネジ	SCREW	4
08-34	184-711	ネジ	SCREW	2
08-35	185-212	ボルト	BOLT	1
08-36	187-017	送り調節フロック止めボルト	BOLT	1
08-37	187-129	六角穴付きボルト	BOLT	3
08-38	187-172	ネジ	SCREW	13
08-39	187-242	ネジ	SCREW	2
08-40	187-254	ネジ	SCREW	4
08-41	187-274	ネジ	SCREW	2
08-42	193-264	止め輪	RING	1
08-43	194-214	オイルシール	OIL SEAL	1
08-44	170-0150	クランクシャフトセット/27mm	CRANK SHAFT ASS'Y/27mm	1
08-45	170-0110	クランクシャフトセット/34mm	CRANK SHAFT ASS'Y/34mm	1
08-46	170-0130	クランクシャフトセット/31mm	CRANK SHAFT ASS'Y/31mm	1
08-47	160-9790	フレンジセット	FLANGE ASS'Y	1
08-48	160-9780	ベアリング フレンジセット	BEARING FLANGE SET	1

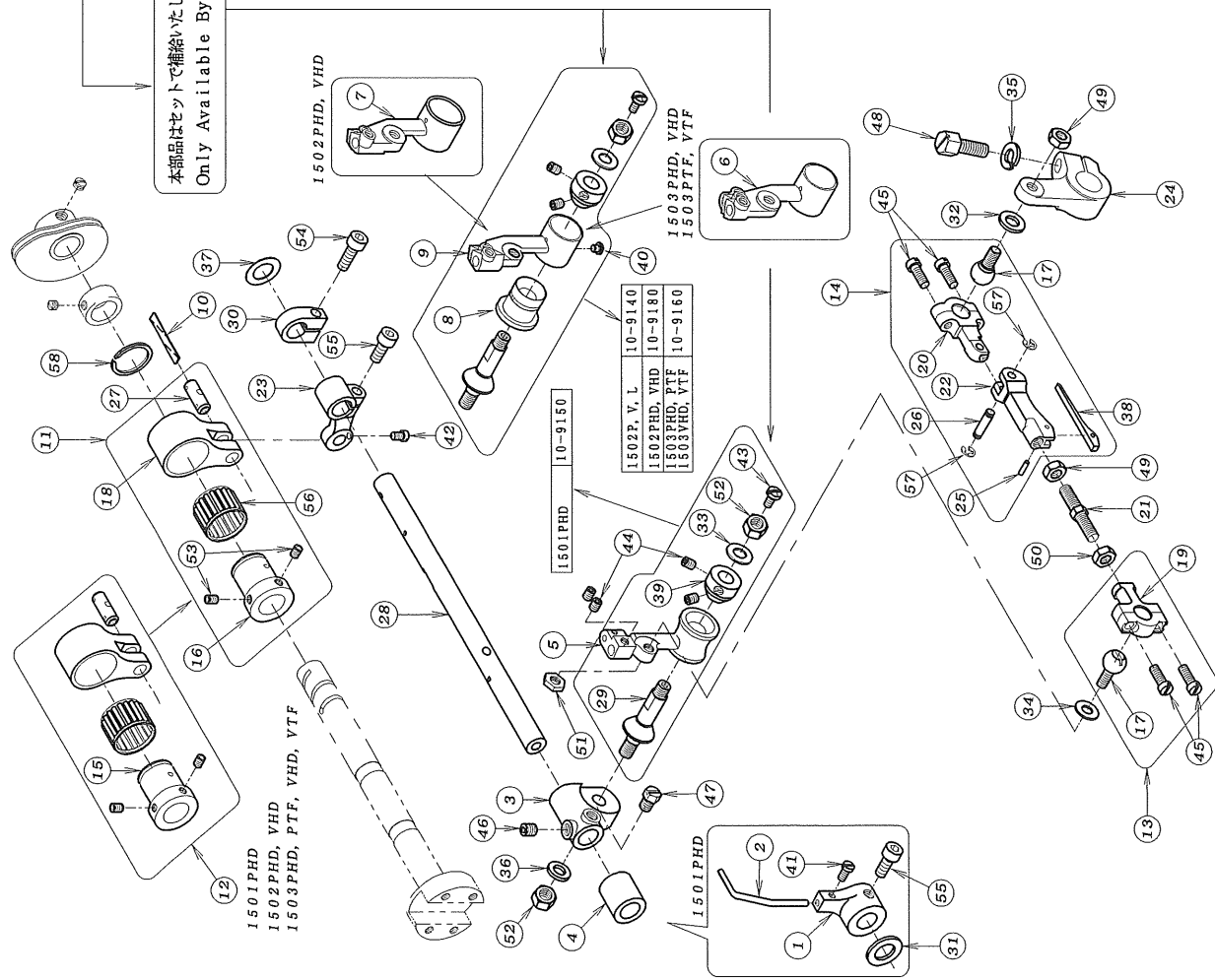
9. 送り機構 FEED MECHANISM



本部品はセットで補給いたします。
Only Available By Set No.

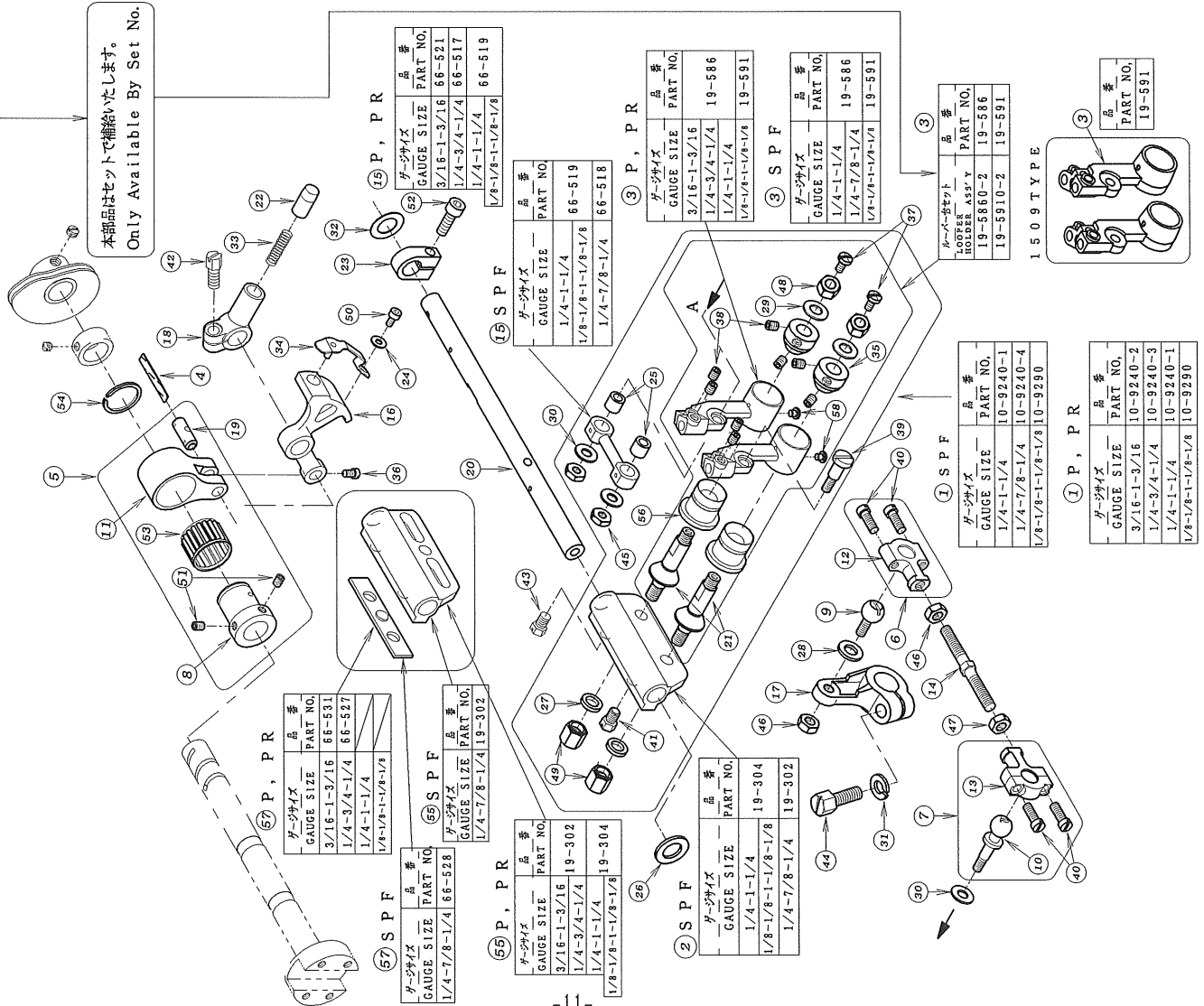
REF. NO.	PART NO.	品名	DESCRIPTION	Q'TY
09-01	123-341	フェルト	FELT	2
09-02	155-041	1枚送り元台	SINGLE FEED ROCKER ARM	1
09-03	155-051	送り歯取付台	FEED DOG HOLDER	1
09-04	155-155	送り土台	FEED BAR	1
09-05	160-0003	0.8エキセンダ'ルマセット	ECCENTRIC LINK ASS'Y	1
09-06	160-0004	0.9エキセンダ'ルマセット	ECCENTRIC LINK ASS'Y	1
09-07	161-028	針返しエキセン玉	FEED ECCENTRIC	1
09-08	161-029	針返しエキセン玉	LOOPER AVOID ECCENTRIC	1
09-09	163-232	エキセンダ'ルマ	ECCENTRIC LINK	1
09-10	163-353	送りタ'ルマ	FEED ROCKER LINK	1
09-11	163-3530-2	送りタ'ルマセット	FEED ROCKER LINK ASS'Y	1
09-12	167-311	送り連結レバ'-A	FEED ROCKER ARM	1
09-13	171-431	ピン	PIN	1
09-14	171-432	メカ'ネピン	FEED ROCKER LINK PIN	1
09-15	171-187	後送り歯取付シャフト	SHAFT	1
09-16	171-642	送り元台シャフト	FEED ROCKER ARM SHAFT	1
09-17	175-139	カラー	COLLAR	1
09-18	175-235	送りタ'ルマローラー	ROLLER	1
09-19	175-381	ワッシャ	WASHER	1
09-20	175-675	ワッシャ	WASHER	2
09-21	184-176	鋼板ネジ'	SCREW	1
09-22	184-177	鋼板ネジ'	SCREW	1
09-23	184-366	ネジ'	SCREW	3
09-24	184-464	ネジ'	SCREW	1
09-25	184-588	ネジ'	SCREW	1
09-26	186-501	ナット	NUT	1
09-27	187-181	ネジ'	SCREW	1
09-28	187-245	六角穴付きボルト	BOLT	2
09-29	187-252	六角穴付きボルト	BOLT	1
09-30	187-254	ネジ'	SCREW	3
09-31	191-005	ベ'アリング'	BEARING	1
09-32	191-270	ニート'ルベ'アリング'	BEARING	1
09-33	193-261	リング'	C-RING	1
09-34	193-406	ストップ'リング'	C-RING	1
09-35	155-055	送り歯取付台	FEED DOG HOLDER	1
09-36	155-160	送り土台	FEED ROCKER	1
09-37	155-176	送り土台	FEED ROCKER	1
09-38	184-593	ネジ'	SCREW	1

10. ルーパー機構 LOOPER MECHANISM



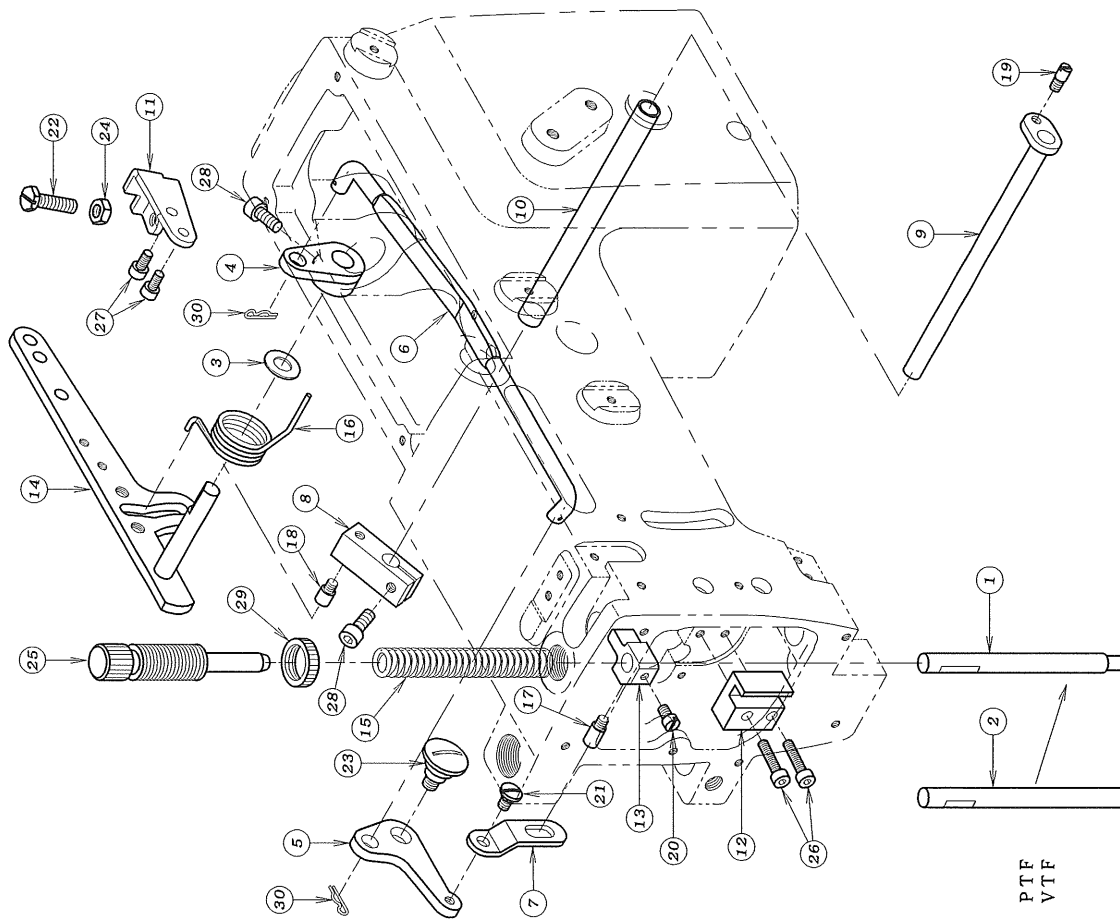
REF. NO.	PART NO.	品名	DESCRIPTION	QTY
10-01	18-722	針カ・イト・フ・ラケット	NEEDLE GUIDE BRACKET	1
10-02	18-725	針カ・イト	NEEDLE GUIDE	1
10-03	19-289	ルーパー	LOOPER	1
10-04	19-292	ス・スカラー	COLLAR	1
10-05	19-315	ルーパー	LOOPER HOLDER	1
10-06	19-585	ルーパー	LOOPER HOLDER	1
10-07	19-318	ルーパー	LOOPER HOLDER	1
10-08	19-587	ルーパー	Looper holder bushing	1
10-09	19-588	ルーパー	Looper Holder	1
10-10	23-341	フェルト	FELT	1
10-11	160-0003	0.8エキセンタ・ルマセット	ECCENTRIC LINK ASS'Y	1
10-12	160-0004	0.9エキセンタ・ルマセット	ECCENTRIC LINK ASS'Y	1
10-13	160-3720	ルーパー	CONNECTING ROD ASS'Y (LEFT)	1
10-14	160-3730	ルーパー	CONNECTING ROD ASS'Y (RIGHT)	1
10-15	161-028	針返しエキセンタ	LOOPER ECCENTRIC	1
10-16	161-029	針返しエキセンタ	LOOPER AVOID ECCENTRIC	1
10-17	161-823	ルーパー	CONNECTING BALL	2
10-18	163-232	エキセンタ・ルマ	ECCENTRIC LINK	1
10-19	163-812	運送ロット	BALL JOINT	1
10-20	163-821	ルーパー	BALL JOINT	1
10-21	165-401	運送棒 (大)	CONNECTING BAR	1
10-22	165-902	ルーパー	CONNECTING LINK	1
10-23	167-132	針返し	LOOPER AVOID LEVER	1
10-24	167-222	ルーパー	LOOPER DRIVING LEVER	1
10-25	171-201	ピン	PIN	1
10-26	171-322	折曲げタ	PIN	1
10-27	171-431	ピン	PIN	1
10-28	171-561	ルーパー	LOOPER HOLDER SHAFT	1
10-29	171-901	ルーパー	TAPER PIN	1
10-30	175-139	カラー	COLLAR	1
10-31	175-372	ワッシャ	WASHER	1
10-32	175-401	振止めワッシャ	WASHER	1
10-33	175-452	ワッシャ	WASHER	1
10-34	175-453	ワッシャ	WASHER	1
10-35	175-534	スプリング	SPRING WASHER	1
10-36	175-552	ワッシャ	WASHER	1
10-37	175-675	ワッシャ	WASHER	1
10-38	179-601	折曲げロット	PLATE SPRING	1
10-39	181-401	ブッシュ	BUSHING	1
10-40	184-117	ネジ	SCREW	1
10-41	184-362	ネジ	SCREW	1
10-42	184-366	ネジ	SCREW	1
10-43	184-374	ネジ	SCREW	1
10-44	184-521	ネジ	SCREW	4
10-45	184-635	ネジ	SCREW	4
10-46	184-718	ネジ	SCREW	1
10-47	184-767	ネジ	SCREW	1
10-48	185-210	ボルト	BOLT	1
10-49	186-411	ナット	NUT	2
10-50	186-412	ナット	NUT	1
10-51	186-413	ナット	NUT	1
10-52	186-501	ナット	NUT	2
10-53	187-181	ネジ	SCREW	2
10-54	187-245	六角穴付きボルト	BOLT	1
10-55	187-252	六角穴付きボルト	BOLT	2
10-56	191-005	ヘアリング	BEARING	1
10-57	193-201	Eリング	E-RING	2
10-58	193-406	ストップリング	C-RING	1

11. ルーバ-機構 (1508P, PR, 1509P, SPF) LOOPER MECHANISM (1508P, PR, 1509P, SPF)



REF. NO.	PART NO.	品名	DESCRIPTION	QTY
11-01*		ルーバ-台セット	LOOPER HOLDER ASS'Y	1
11-02*		ルーバ-元台	LOOPER ROCKER	1
11-03*		ルーバ-台	LOOPER HOLDER	2
11-04	23-341	フェルト	FELT	1
11-05	60-0003	0.8エキセンダルマセット	ECCENTRIC LINK ASS'Y	1
11-06	60-3710	ルーバ-連結ロッドセット(右)	CONNECTING ROD ASS'Y (RIGHT)	1
11-07	60-3880	ルーバ-連結ロッドセット(左)	CONNECTING ROD ASS'Y (LEFT)	1
11-08	61-029	針返しエキセン玉	LOOPER AVOID ECCENTRIC	1
11-09	61-823	ルーバ'-連結ロッド'玉	CONNECTING BALL	1
11-10	61-824	ルーバ'-連結ロッド'玉	BALL JOINT	1
11-11	63-232	エキセンダ'ルマ	ECCENTRIC LINK	1
11-12	63-811	連結ロッド右	BALL JOINT	1
11-13	63-812	連結ロッド左	BALL JOINT	1
11-14	65-433	ルーバ'-連結棒	CONNECTING BAR	1
11-15*		ルーバ'-連結メカネ	LINK	1
11-16	7-133	針返しレバ-	LEVER	1
11-17	67-223	ルーバ'-据えレバ'-	LOOPER DRIVING LEVER	1
11-18	67-501	ストップレバ-	BRACKET	1
11-19	71-431	ピン	PIN	1
11-20	71-561	ルーバ'-台シャフト	LOOPER HOLDER SHAFT	1
11-21	71-901	ルーバ'-台ア'-ホ'-ン	TAPERD PIN	2
11-22	71-951	ストップピン	PIN	1
11-23	75-139	カラー	COLLAR	1
11-24	75-224	ワッシャ	WASHER	1
11-25	75-247	連結メカ'ネロー-	ROLLER	2
11-26	75-372	ワッシャ	WASHER	1
11-27	75-381	ワッシャ	WASHER	2
11-28	75-401	振止めワッシャ	WASHER	1
11-29	75-452	ワッシャ	WASHER	2
11-30	75-453	ワッシャ	WASHER	3
11-31	75-534	スフ'リンク'ワッシャ	SPRING WASHER	1
11-32	75-675	ワッシャ	WASHER	1
11-33	79-457	ワッシャ	WASHER	1
11-34	79-508	ストップ板メカネ	SPRING	1
11-35	81-401	押しボタン板メカネ	SPRING	2
11-36	84-366	ネジ	BUSHING	1
11-37	84-374	ネジ	SCREW	2
11-38	84-521	ネジ	SCREW	2
11-39	84-583	ネジ	SCREW	8
11-40	84-635	ネジ	SCREW	4
11-41	84-767	ネジ	SCREW	1
11-42	84-814	ネジ	SCREW	1
11-43	84-816	ネジ	SCREW	1
11-44	85-210	ボルト	BOLT	1
11-45	86-312	ナット	NUT	2
11-46	86-411	ナット	NUT	2
11-47	86-412	ナット	NUT	1
11-48	86-501	ナット	NUT	2
11-49	86-502	ナット	NUT	2
11-50	87-123	六角穴付きボルト	BOLT	1
11-51	87-181	ネジ	SCREW	2
11-52	87-245	六角穴付きボルト	BOLT	1
11-53	91-005	ベ'アリンク'	BEARING	1
11-54	93-406	ストップ'リンク'	C-RING	1
11-55*		ルーバ'-元台	LOOPER ROCKER	1
11-56	19-587	ルーバ'-台ブッシュ	Looper holder bushing	2
11-57*		ルーバ'-連結補助板	CONNECTING PLATE	1
11-58	184-117	ネジ	SCREW	2

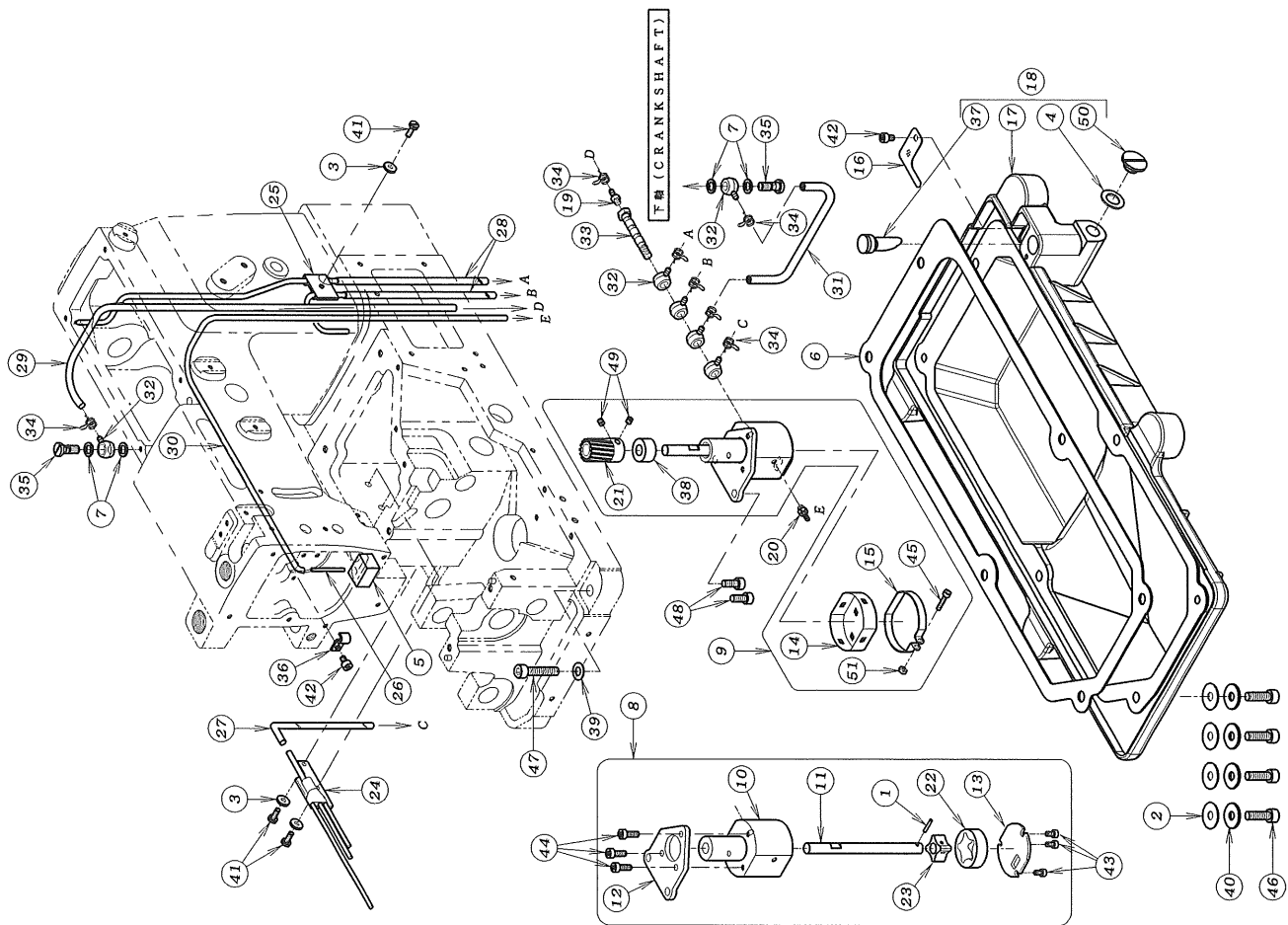
12. 押え上げ機構 PRESSER FOOT MECHANISM



PTF
VTF

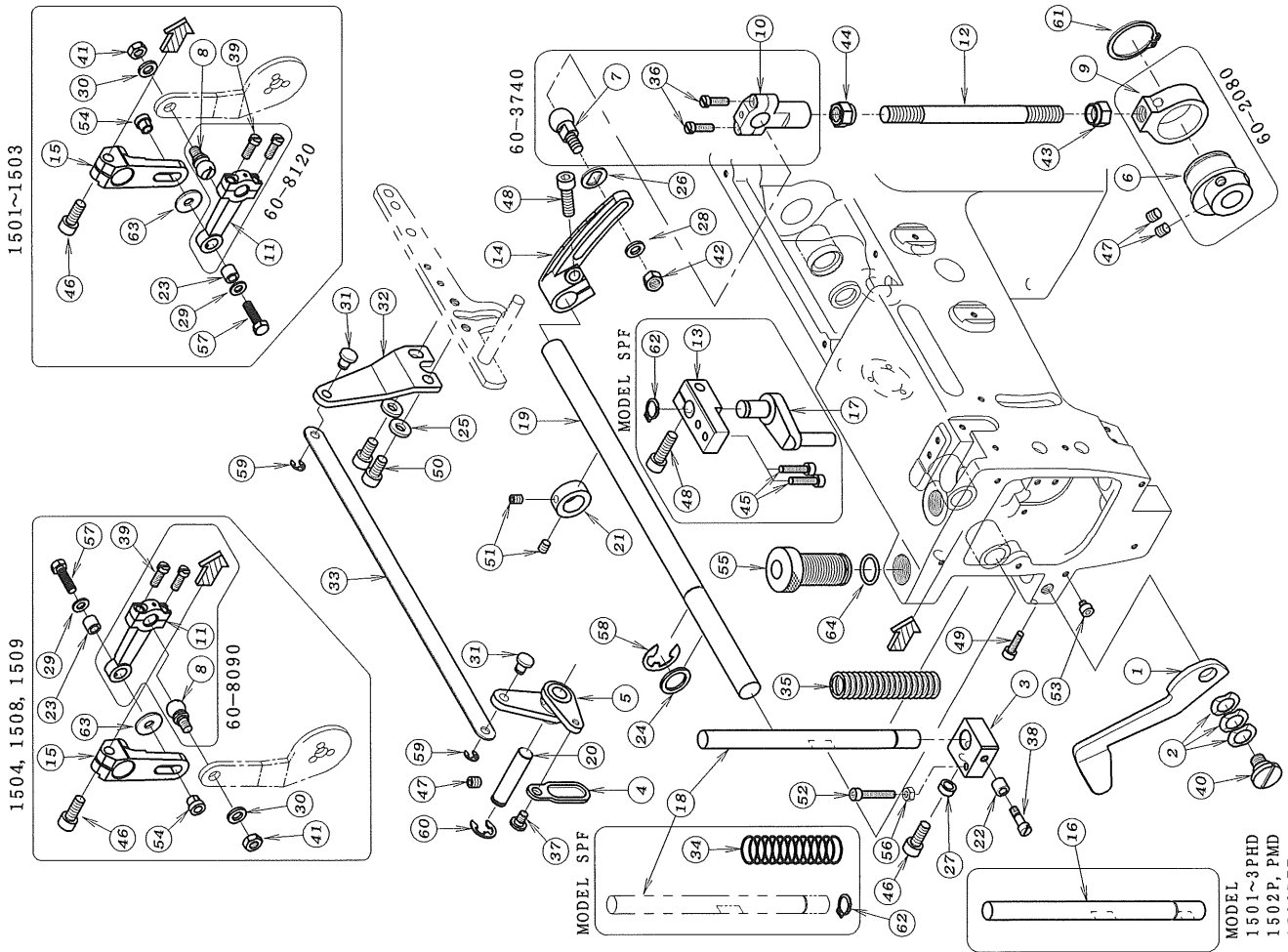
REF. NO.	PART NO.	品名	DESCRIPTION	QTY
12-0171-542	押え棒(小)	PRESSER BAR (SMALL)		1
12-0271-544	押棒	PRESSER BAR		1
12-0375-180	ワッシャー	WASHER		1
12-0477-107	へアリンク'用押え揚げ連結板	CONNECTING PLATE		1
12-0577-109	巻ハネ止め板	LIFTER LEVER SPRING SUPPORTER		1
12-0677-116	押え揚げ連結棒	LIFTER LEVER CONNECTING BAR		1
12-0777-131	押え揚げ土台芯棒	LIFT LEVER LINK		1
12-0877-163	調子心棒止め具	BRACKET		1
12-0977-164	押え揚げクランクシャフト	SHAFT		1
12-1077-165	パイプ	PIPE		1
12-1177-509	ブラケット	BRACKET		1
12-1277-516	押え棒ガイド	GUIDE		1
12-1377-517	押え棒巻き	PRESSER BAR GUIDE		1
12-1477-818	押え揚げコントロールバネ	PRESSER FOOT LIFTER LEVER		1
12-1579-121	押え揚げバネ	PRESSER BAR SPRING		1
12-1679-550	巻ハネ	SPRING		1
12-1784-551	ネジ	SCREW		1
12-1884-561	ネジ	SCREW		1
12-1984-562	ネジ	SCREW		1
12-2084-563	ネジ	SCREW		1
12-2184-581	ネジ	SCREW		1
12-2284-813	ネジ	SCREW		1
12-2385-201	鉄ネジ	SCREW		1
12-2486-411	ナット	NUT		1
12-2587-004	押え棒巻ネジ	SCREW		1
12-2687-112	六角穴付きボルト	BOLT		2
12-2787-177	六角穴付きボルト	BOLT		2
12-2887-252	六角穴付きボルト	BOLT		2
12-2988-003	鉄ネジナット	NUT		1
12-3093-611	スタンプピン	PIN		2

13. 給油機構 LUBRICATION MECHANISM



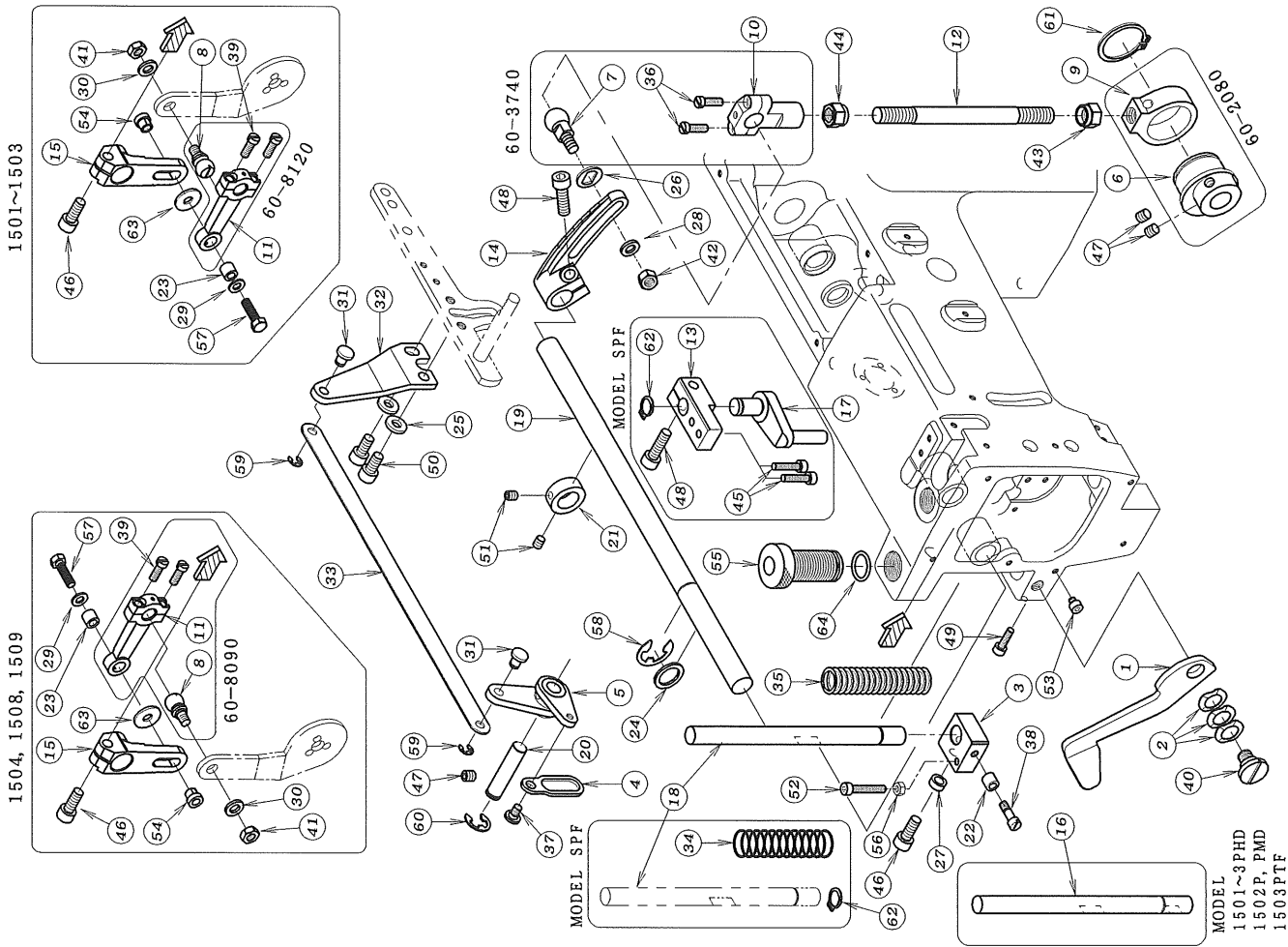
REF. NO.	PART NO.	品名	DESCRIPTION	QTY
13-01	17-8010-G	ピン	PIN	1
13-02	23-120	オイルタンクパッキン	GASKET	4
13-03	23-160	配管油止めシール	SEAL WASHER	3
13-04	23-304	シール	SEAL	1
13-05	23-363	フェルト	FELT	1
13-06	23-451	パッキン	GASKET	1
13-07	23-514	シール	JOINT SEAL	1
13-08	30-0120	ポンプセット	PUMP ASS'Y	4
13-09	30-0121	ポンプセット	PUMP ASS'Y	1
13-10	31-151	トロロイトポンプ、ハブシ、ソク	PUMP HOUSING	1
13-11	31-152	ポンプ軸	PUMP SHAFT	1
13-12	31-153	ポンプ取付板	PLATE	1
13-13	31-154	ポンプ裏板	PUMP REAR PLATE	1
13-14	31-156	ポンプメッシュ	PUMP MESH	1
13-15	31-157	ポンプメッシュ止メ具	CLAMP	1
13-16	31-271	濾過網	OIL FILTER SCREEN	1
13-17	31-272	オイルタンク	OIL TANK	1
13-18	31-2720-2	オイルタンクセット	OIL TANK ASS'Y	1
13-19	31-314	継手	JOINT	1
13-20	31-364	パイプ継手	JOINT	1
13-21	31-702	ポンプギア	PUMP GEAR	1
13-22	31-705	アウトローター	OUTER ROTER	1
13-23	31-707	インローター	INNER ROTER	1
13-24	35-122	セパレート配管	PIPE	1
13-25	35-246	立ロッド用配管	PIPING	1
13-26	35-257	パイプA	PIPE A	1
13-27	35-315	ビニールチューブ	TUBE	1
13-28	35-317	ビニールチューブ	TUBE	2
13-29	35-318	ビニールチューブ	TUBE	1
13-30	35-322	ビニールチューブ(4X2, 600L)	TUBE	1
13-31	35-343	ビニールチューブ	TUBE	1
13-32	35-361	片口管継手(小)	JOINT	6
13-33	35-362	管継手ボルト	JOINT SCREW	1
13-34	35-413	止め金具	CLAMP	1
13-35	35-528	管継手ボルト	JOINT SCREW	2
13-36	39-133	パイプサポートC	PIPE SUPPORT C	1
13-37	39-218	オイルゲージ	OIL GAUGE	1
13-38	75-185	ポンプスペースカラー	COLLAR	1
13-39	75-452	ワッシャー	WASHER	1
13-40	75-536	ワッシャー	WASHER	4
13-41	84-363	ネジ	SCREW	3
13-42	87-092	六角穴付きボルト	BOLT	2
13-43	87-123	六角穴付きボルト	BOLT	3
13-44	87-129	六角穴付きボルト	BOLT	3
13-45	87-140	六角穴付きボルト	BOLT	1
13-46	87-173	六角穴付きボルト	BOLT	4
13-47	87-183	六角穴付きボルト	BOLT	2
13-48	87-252	六角穴付きボルト	BOLT	2
13-49	87-286	ネジ	SCREW	1
13-50	87-311	フタネジ	SCREW	1
13-51	88-137	ナット	NUT	1

14-1. 後プーラー機構 REAR PULLER MECHANISM



REF. NO.	PART NO.	品名	DESCRIPTION	Q'TY
14-01	102-029	手摺ケ' 用金具	LEVER	1
14-02	102-030	波ワッシャ	WASHER	1
14-03	102-224	後プーラー立シャフト抱き	BRACKET	3
14-04	102-205	連結プレート	PLATE	1
14-05	102-219	後プーラー-揚げレハ'-	LEVER	1
14-06	161-208	上シャフト連結エキセン玉	PULLER DRIVING ECCENTRIC	1
14-07	161-714	上シャフト連結ロッド玉	CONNECTING ROD BALL	1
14-08	161-810	プーラー-連結ロッド' 玉	CONNECTING ROD BALL	1
14-09	163-208	上シャフト連結タ' ルマ	CONNECTING LINK	1
14-10	163-711	立ロッド (小)	BALL JOINT	1
14-11	163-809	プーラー-連結ロッド	BALL JOINT	1
14-12	165-302	上シャフト連結棒	CONNECTING BAR	1
14-13	167-161	ブラケット	BRACKET	1
14-14	167-172	上シャフト連結レハ'- 後	PULLER DRIVING LEVER (REAR)	1
14-15	167-173	上シャフト連結レハ'- 前	PULLER DRIVING LEVER (FRONT)	1
14-16	171-450	後プーラー立シャフト	SHAFT	1
14-17	171-169	傾斜用鋼線	SHAFT	1
14-18	171-462	後プーラー立シャフト	SHAFT	1
14-19	171-691	プーラー立シャフト	PULLER DRIVING SHAFT	1
14-20	171-726	シャフト	SHAFT	1
14-21	175-112	カラー	COLLAR	1
14-22	175-211	カラー	COLLAR	1
14-23	175-247	連結メカ' ネロラー	ROLLER	1
14-24	175-332	ワッシャ	WASHER	1
14-25	175-458	ワッシャ	WASHER	2
14-26	175-491	ワッシャ	WASHER	1
14-27	175-493	カラー	COLLAR	1
14-28	175-552	ワッシャ	WASHER	1
14-29	175-520	ワッシャ	WASHER	1
14-30	175-552	ワッシャ	WASHER	1
14-31	177-419	押え揚げ連結ピン	PIN	2
14-32	177-420	押え揚げ連結板	PLATE	1
14-33	177-425	押え揚げ連結板	PLATE	1
14-34	179-126	プーラー-巻ハ' ネ	PULLER SPRING	1
14-35	179-425	プーラー-圧縮ハ' ネ	SPRING	1
14-36	184-567	ネジ'	SCREW	2
14-37	184-581	段ネジ'	SCREW	1
14-38	184-582	段ネジ'	SCREW	1
14-39	184-635	段ネジ'	SCREW	2
14-40	185-002	段ネジ'	SCREW	1
14-41	186-411	ナット	NUT	1
14-42	186-501	ナット	NUT	1
14-43	186-741	ナット	NUT	1
14-44	186-742	ナット	NUT	1
14-45	187-112	六角穴付きボルト	BOLT	2
14-46	187-171	六角穴付きボルト	BOLT	2
14-47	187-172	ネジ'	SCREW	3
14-48	187-173	六角穴付きボルト	BOLT	2
14-49	187-214	六角穴付きボルト	BOLT	1
14-50	187-225	六角穴付きボルト	BOLT	2
14-51	187-254	ネジ'	SCREW	2
14-52	187-285	六角穴付きボルト	BOLT	1
14-53	187-287	六角穴付きボルト	BOLT	1
14-54	188-013	前プーラー-ナット	NUT	1
14-55	187-759	プーラー-筒ネジ'	SCREW	1
14-56	188-146	ナット	NUT	1

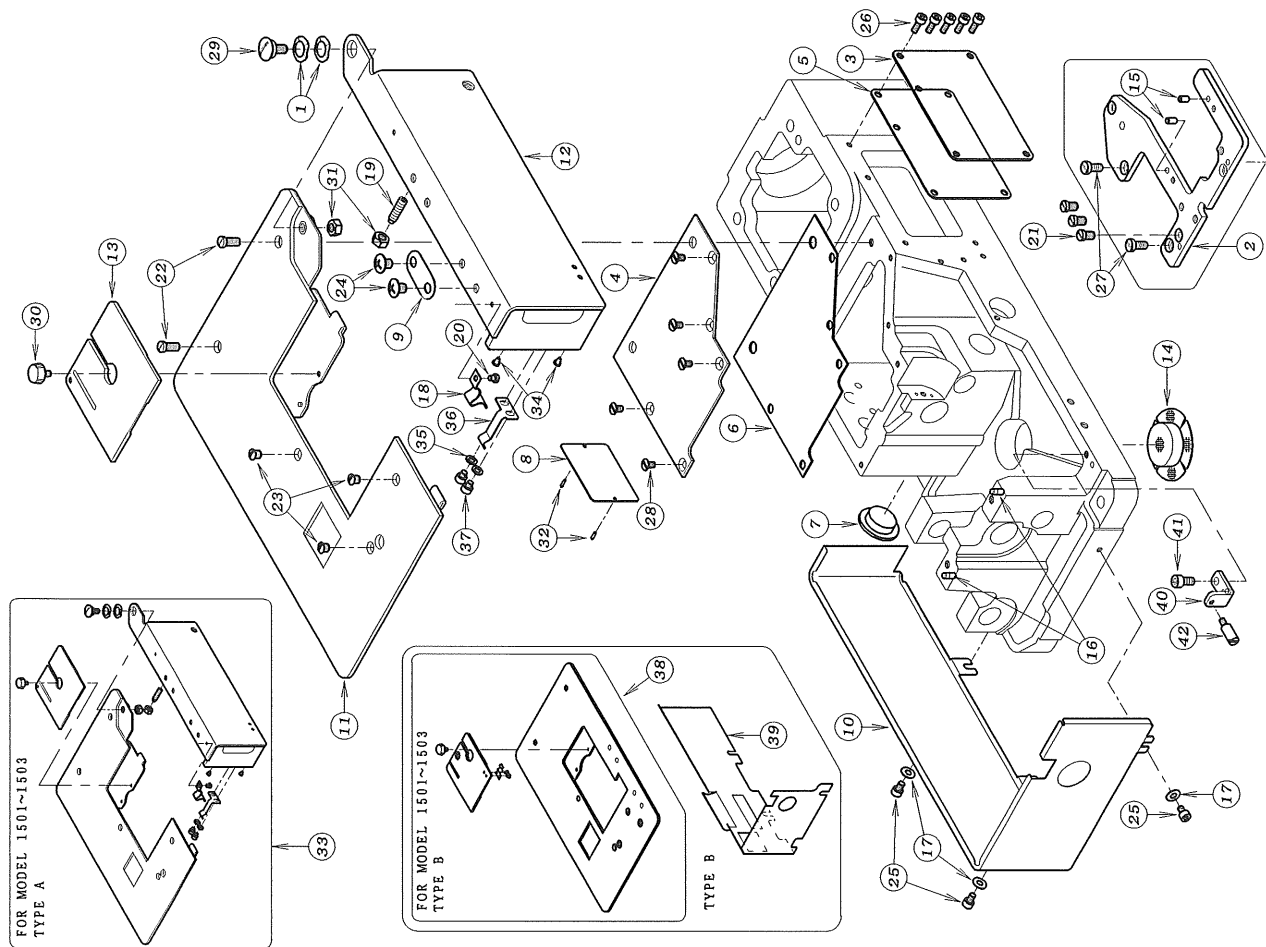
14-2. 後プーラー機構 REAR PULLER MECHANISM



MODEL
1501~3PHD
1502P, PMD
1503PTF

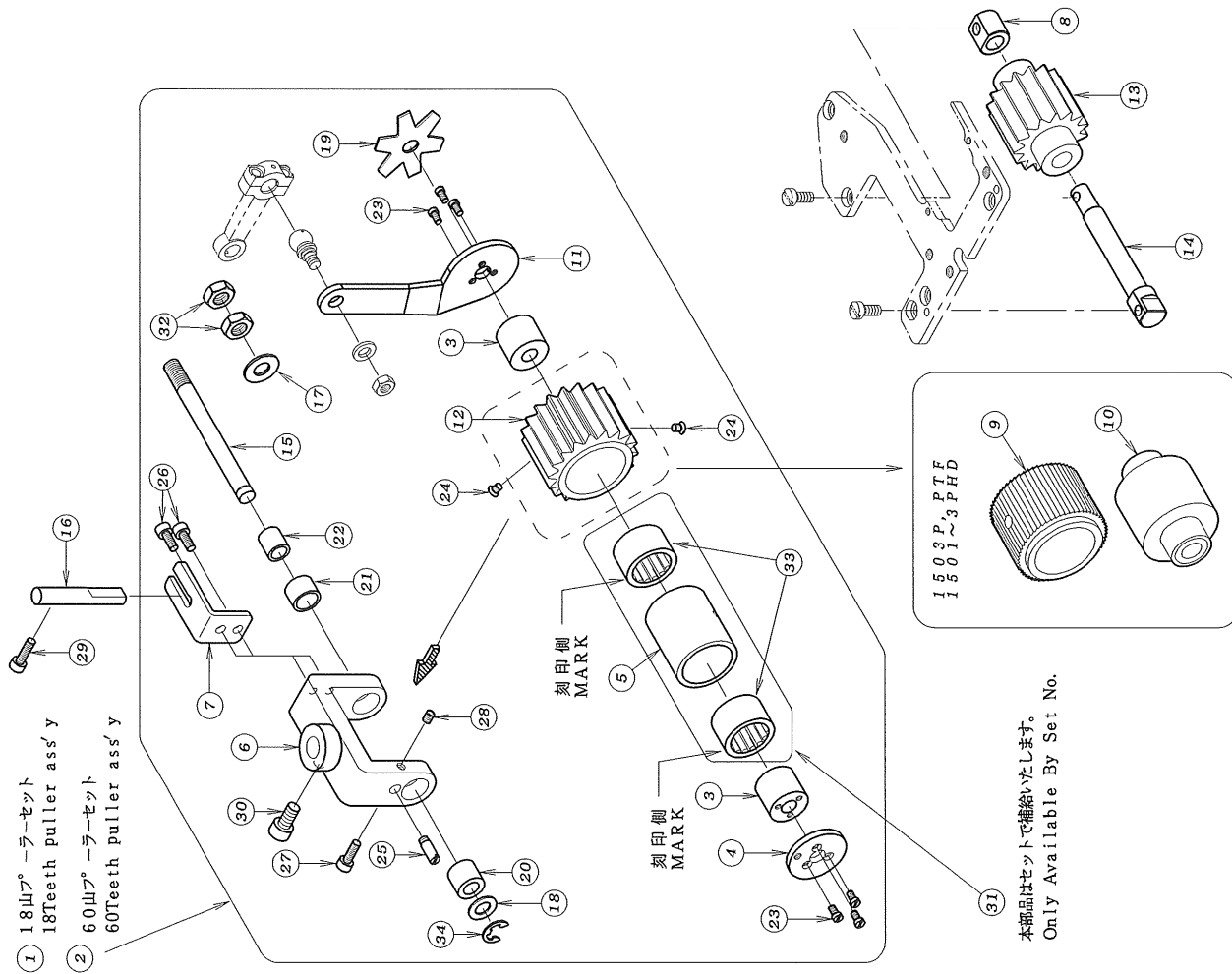
REF. NO.	PART NO.	品名	DESCRIPTION	QTY
14-57	87-015	六角ボルト	BOLT	1
14-58	93-203	E型止め輪	E-RING	1
14-59	93-205	E-リング	E-RING	2
14-60	93-222	Eリング	E-RING	1
14-61	93-258	軸用止め輪	SNAP RING	1
14-62	93-261	Cリング	C-RING	1
14-63	75-407	ワッシャー	WASHER	2
14-64	23-289	Oリング	O-RING	1

15. 1501P~1503P専用部品 (1) MODEL 1501P~1503P EXCLUSIVE PARTS (1)



REF. NO.	PART NO.	品名	DESCRIPTION	QTY
15-01	02-112	流ワッシャ-	WASHER	2
15-02	14-159	針板土台	NEEDLE SUPPORT BRACKET	1
15-03	21-137	前油カバー	FRONT COVER	1
15-04	21-897	上油カバー	COVER	1
15-05	23-137	ハッソキン	GASKET	1
15-06	23-229	上油カバーハッソキン	GASKET	1
15-07	23-296	コラム巻	PLUG	1
15-08	24-053	モデルステッカラー	TYPE PLATE	1
15-09	26-712	取付金具	WASHER	1
15-10	27-044	横板カバー	SIDE COVER	1
15-11	27-048	上ハースカバー	FRONT COVER	1
15-12	27-049	前ハースカバー	FRONT COVER	1
15-13	27-050	差板	SLIDE COVER	1
15-14	31-438	ベッフィルタ-	FILTER	1
15-15	171-257	ノックピン	PIN	2
15-16	71-255	ノックピン	PIN	2
15-17	75-455	ワッシャ	WASHER	3
15-18	79-521	板ハネ(A)	PLATE SPRING (A)	1
15-19	87-318	ネジ	SCREW	1
15-20	84-364	ネジ	SCREW	1
15-21	84-761	ネジ	SCREW	3
15-22	84-763	ネジ	SCREW	2
15-23	84-862	ネジ	SCREW	3
15-24	85-181	ネジ	SCREW	2
15-25	87-092	六角穴付きボルト	BOLT	3
15-26	87-113	六角穴付きボルト	BOLT	5
15-27	87-278	ネジ	SCREW	2
15-28	05-061	ネジ	SCREW	5
15-29	87-280	ネジ	SCREW	1
15-30	87-292	調節ネジ	SCREW	1
15-31	88-166	ナット	NUT	2
15-32	93-701	ピン	PIN	2
15-33	20-0480	上ハースカバーセット	UPPER COVER ASS'Y	1
15-34	23-512	クッションゴム	CUSHION RUBBER	2
15-35	75-468	ワッシャ	WASHER	2
15-36	79-552	前油カバー	FRONT COVER	1
15-37	87-287	六角穴付きボルト	BOLT	2
15-38	20-2330	上ハースカバーセット	UPPER COVER ASS'Y	1
15-39	21-366	横板カバーB	COVER B	1
15-40	25-173	前油カバー固定金具	BRACKET	1
15-41	87-213	六角穴付きボルト	BOLT	1
15-42	87-310	カバーストップネジ	SCREW	1

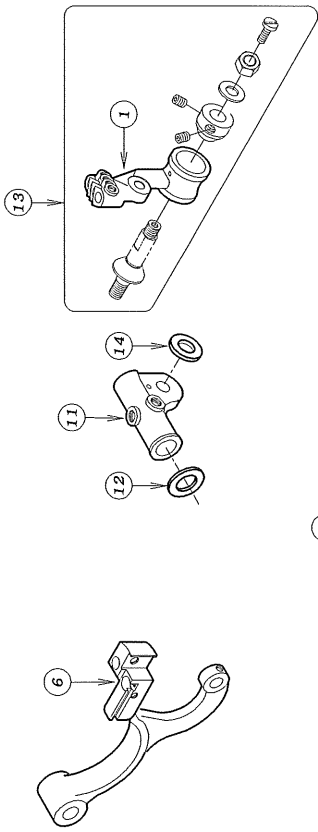
16. 1501P~1503P専用部品 (2) MODEL 1501P~1503P EXCLUSIVE PARTS (2)



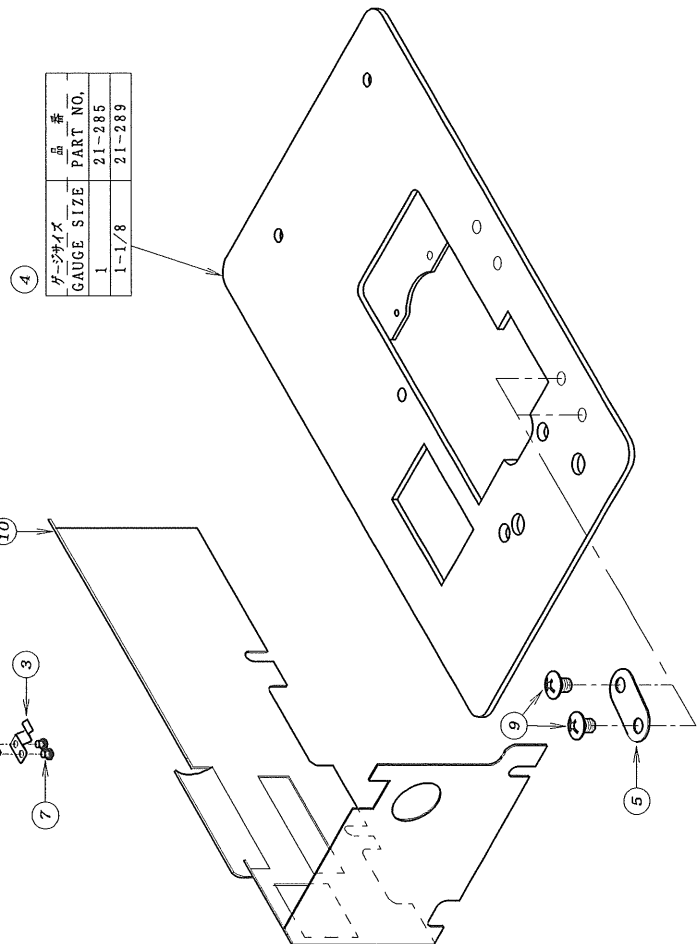
REF. NO.	PART NO.	品名	DESCRIPTION	Q'TY
16-01	100-0182	18山プーラーセット	18TEETH PULLER ASS'Y	1
16-02	100-0602	60山プーラーセット	60TEETH PULLER ASS'Y	1
16-03	01-103	スリーブ	SLEEVE	2
16-04	02-117	後プーラーハブイ°フタ	PLATE	1
16-05	02-122	リソクエイガワツチ組ハブシ'ング' (小)	HOUSING	1
16-06	02-251	後プーラー台小	REAR PULLER BRACKET	1
16-07	02-266	後プーラー台回り止め	PLATE	1
16-08	02-278	カラーB	COLLAR	1
16-09	02-281	後プーラー上 (60山)	REAR PULLER	1
16-10	02-301	後プーラー下ゴム	REAR PULLER	1
16-11	02-470	連結板	CONNECTING PLATE	1
16-12	02-490	後プーラー上ギヤ (18山)	REAR PULLER	1
16-13	02-491	後プーラー下ギヤ (15山)	REAR PULLER	1
16-14	171-439	後プーラー下シャフト (短)	REAR PULLER SHAFT (S)	1
16-15	171-443	後プーラー台シャフト (小)	SHAFT	1
16-16	171-921	プーラー回り止め棒	PULLER GUIDE PIN	1
16-17	175-451	ワッシャ	WASHER	1
16-18	175-519	ワッシャ	WASHER	1
16-19	179-551	プーラー板ハネ	PULLER PLATE SPRING	1
16-20	181-321	ブッシュ	BUSHING	1
16-21	181-322	ブッシュ	BUSHING	1
16-22	181-323	ブッシュ	BUSHING	1
16-23	184-162	ネジ	SCREW	6
16-24	184-465	ネジ	SCREW	2
16-25	184-573	既ネジ	SCREW	1
16-26	187-113	六角穴付きボルト	BOLT	2
16-27	187-129	六角穴付きボルト	BOLT	1
16-28	187-181	ネジ	SCREW	1
16-29	187-214	六角穴付きボルト	BOLT	1
16-30	187-225	六角穴付きボルト	BOLT	1
16-31	102-1220-2	ハブシ'ング' (小) ベリソクセット	CLUTCH HOUSING BEARING ASS'Y	1
16-32	188-179	ナット	NUT	2
16-33	191-405	リソクエイガワツチ	BEARING	2
16-34	193-221	ストップリング	E-RING	1

17. 1504P 専用部品 (1) MODEL 1504P EXCLUSIVE PARTS (1)

REF. NO.	PART NO.	品名	DESCRIPTION	QTY
17-01	19-312	ルーパー台	LOOPER HOLDER	1
17-02	*	差板	SLIDE COVER	1
17-03	179-801	ハネ	SPRING	1
17-04	*	上ベアスカバー	UPPER COVER	1
17-05	26-712	取付金具	WASHER	1
17-06	55-154	送り土台	FEED BAR	1
17-07	184-163	ネジ	SCREW	2
17-08	87-292	調節ネジ	SCREW	1
17-09	85-181	ネジ	SCREW	2
17-10	21-366	横板カバー - B	COVER B	1
17-11	19-305	ルーパー台	LOOPER ROCKER	1
17-12	75-372	ワッシャー	WASHER	1
17-13	10-9120	1504ルーパー台セット	LOOPER HOLDER ASS'Y	1
17-14	75-404	ワッシャー	WASHER	1

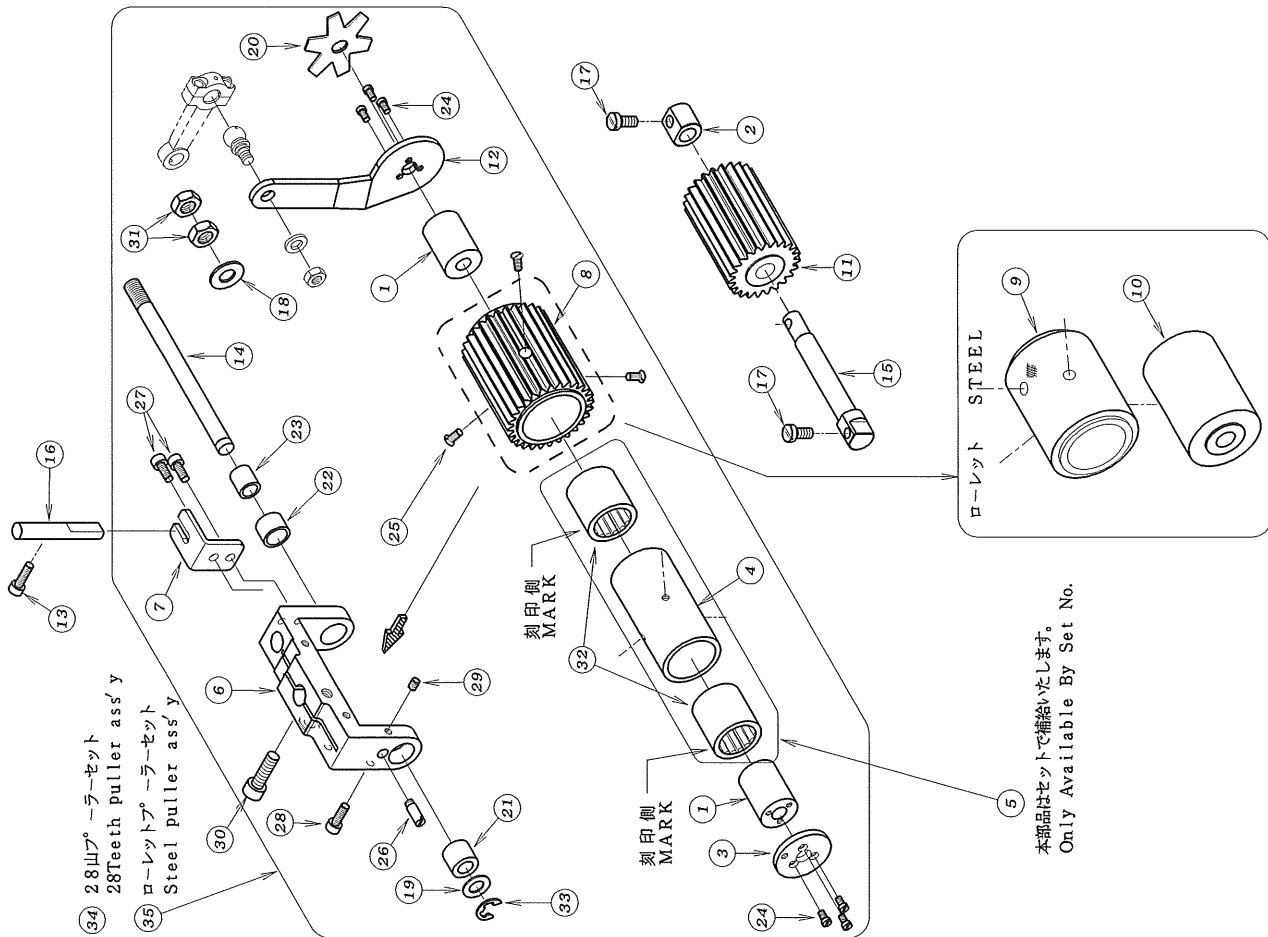


ゲージサイズ	品番
GUAGE SIZE	PART NO.
1	21-286
1-1/8	21-286



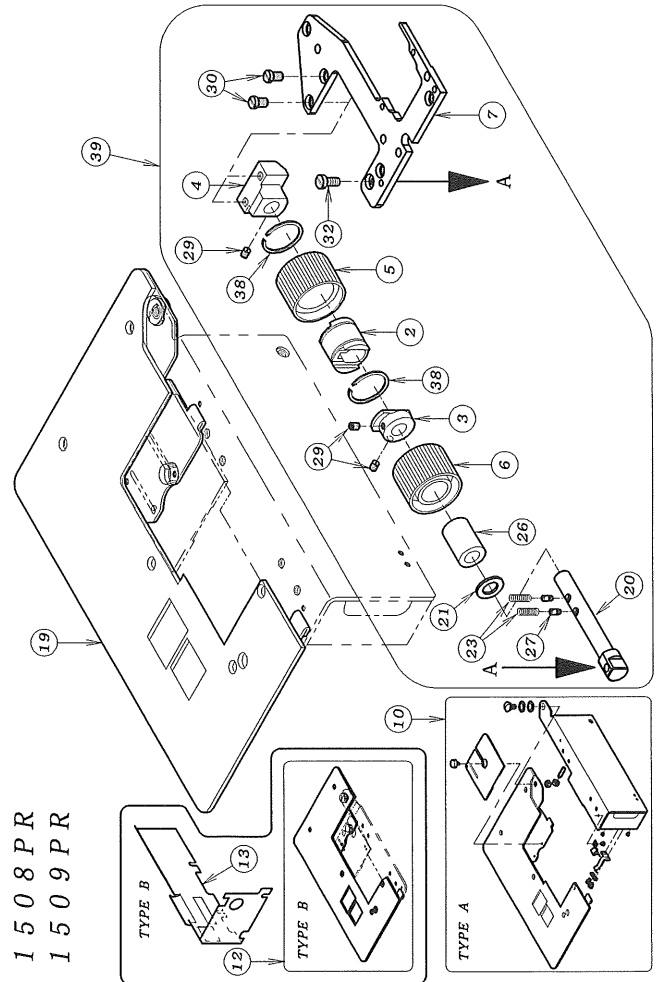
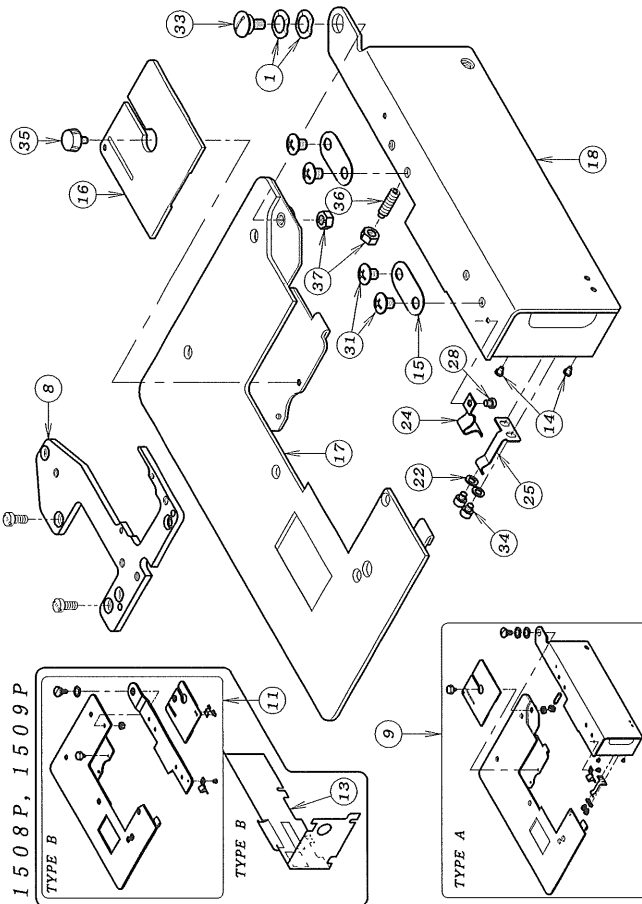
ゲージサイズ	品番
GUAGE SIZE	PART NO.
1	21-285
1-1/8	21-289

18. 1504P 専用部品 (2) MODEL 1504P EXCLUSIVE PARTS (2)



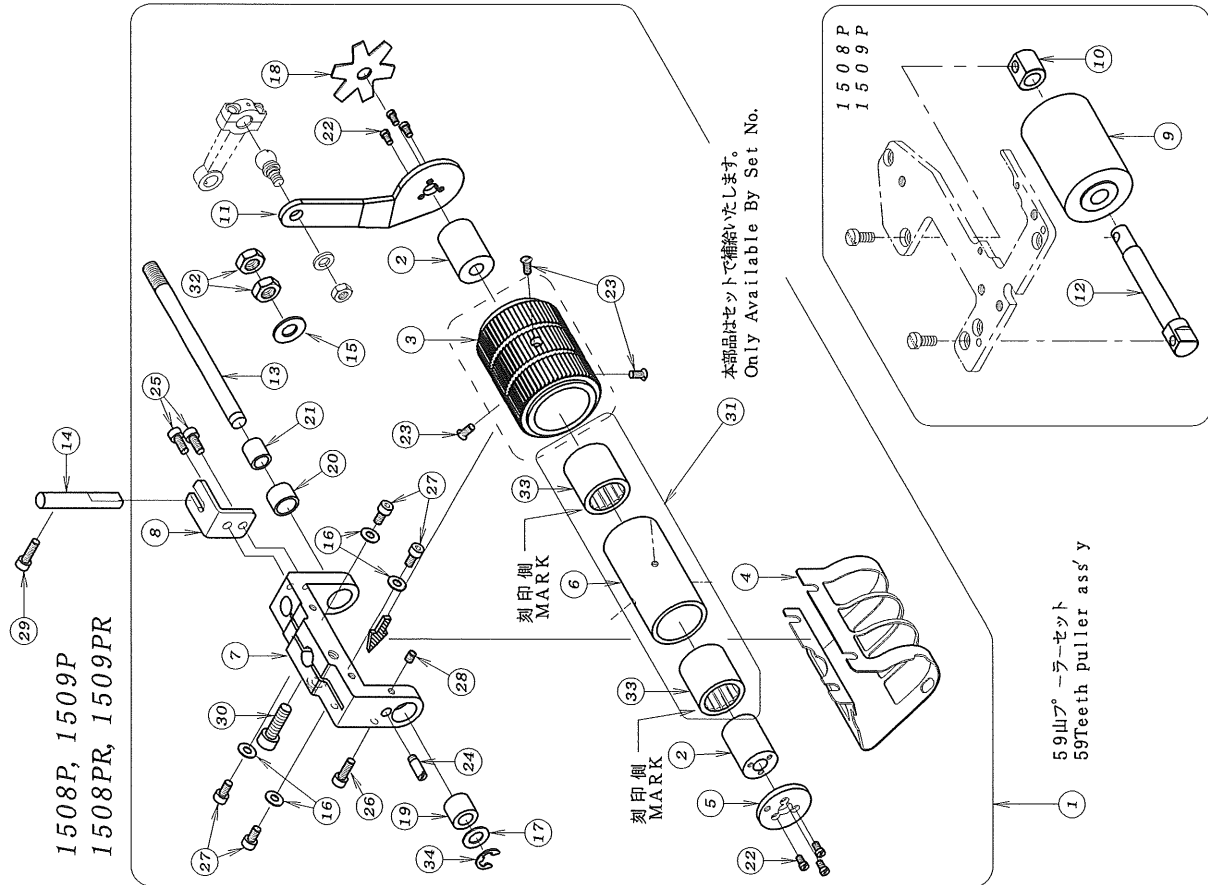
REF. NO.	PART NO.	品名	DESCRIPTION	QTY
18-01	01-115	スリーブ	SLEEVE	2
18-02	02-278	カラー-B	COLLAR	1
18-03	02-117	後プ-ラーハ-イフ-プラ	PLATE	1
18-04	02-123	クランプ用ハブギア (中)	CLUTCH HOUSING	1
18-05	02-1230-2	ハブギア (中) スクリンセット	CLUTCH HOUSING BEARING ASS'Y	1
18-06	02-158	後プ-ラー台	REAR PULLER HOLDER	1
18-07	02-166	回り止め	GUIDE BRACKET	1
18-08	02-486	後プ-ラー上ギヤ-28山	UPPER REAR PULLER 28	1
18-09	02-184	後プ-ラー-トロ-レット	REAR PULLER (KNURLING)	1
18-10	02-197	後プ-ラー-下ス-ムス	LOWER REAR PULLER (SMOOTH)	1
18-11	02-487	後プ-ラー-下ギ-ア-23山	LOWER PULLER GEAR (23 TEETH)	1
18-12	02-470	連結板	CONNECTING PLATE	1
18-13	87-214	六角穴付きボルト	BOLT	1
18-14	71-444	後プ-ラー-台シャフト (中)	SHAFT	1
18-15	71-439	後プ-ラー-下シャフト (短)	REAR PULLER SHAFT (S)	1
18-16	71-921	プ-ラー-回り止め棒	PULLER GUIDE PIN	1
18-17	87-278	ネジ	SCREW	2
18-18	75-451	ワッシャ	WASHER	1
18-19	75-519	ワッシャ	WASHER	1
18-20	79-551	プ-ラー-板ハ-ネ	PULLER PLATE SPRING	1
18-21	81-321	ブッシュ	BUSHING	1
18-22	81-322	ブッシュ	BUSHING	1
18-23	81-323	ブッシュ	BUSHING	1
18-24	84-162	ネジ	SCREW	6
18-25	84-462	ネジ	SCREW	3
18-26	84-573	段ネジ	SCREW	1
18-27	87-113	六角穴付きボルト	BOLT	2
18-28	87-129	六角穴付きボルト	BOLT	1
18-29	87-181	ネジ	SCREW	1
18-30	87-173	ナット	NUT	1
18-31	88-179	クランプ用ハブギア	CLUTCH HOUSING BEARING	2
18-32	91-407	クランプ用ハブギア	CLUTCH HOUSING BEARING	2
18-33	93-221	スラストリング	E-RING	1
18-34	00-2283	28山プ-ラー-セット	28 TEETH PULLER ASS'Y	1
18-35	00-2016	ローレットプ-ラー-セット	STEEL PULLER ASS'Y	1

19. 1508P, PR, 1509P, PR 専用部品 (1) MODEL 1508P, PR, 1509P, PR EXCLUSIVE PARTS (1)



REF. NO.	PART NO.	品名	DESCRIPTION	QTY
19-0102-112	19-0102-112	波フッシャー	WASHER	2
19-0202-231	19-0202-231	ダブローラー-スライド* 金具	SLIDE ROLLER	1
19-0302-232	19-0302-232	ダブローラー-回り止め	LOCK ROLLER	1
19-0402-233	19-0402-233	ダブローラー-回り止め	BRACKET	1
19-0502-234	19-0502-234	下ダブローラー (右)	REAR PULLER	1
19-0602-235	19-0602-235	下ダブローラー (左)	REAR PULLER	1
19-0714-069	19-0714-069	針板土台	NEEDLE SUPPORT BRACKET	1
19-0814-160	19-0814-160	針板土台	NEEDLE SUPPORT BRACKET	1
19-0920-0510	19-0920-0510	上ベ-スガバ'-セット	UPPER COVER ASS'Y	1
19-1020-0530	19-1020-0530	上ベ-スガバ'-セット	UPPER COVER ASS'Y	1
19-1120-2280	19-1120-2280	上ベ-スガバ'-セット	UPPER COVER ASS'Y	1
19-1220-2300	19-1220-2300	上ベ-スガバ'-セット	UPPER COVER ASS'Y	1
19-1321-366	19-1321-366	横板カバー - B	COVER B	1
19-1423-512	19-1423-512	クッションゴム	CUSHION RUBBER	2
19-1526-712	19-1526-712	取付金具	WASHER	2
19-1627-050	19-1627-050	差板	SLIDE COVER	1
19-1727-051	19-1727-051	上ベ-スガバ' -	CLOTH PLATE	1
19-1827-052	19-1827-052	前ベ-スガバ' -	FRONT COVER	1
19-1927-053	19-1927-053	上ベ-スガバ' -	CLOTH PLATE	1
19-2071-427	19-2071-427	後プ-ラー-下シャフト	REAR PULLER SHAFT	1
19-2175-372	19-2175-372	ワッシャ	WASHER	1
19-2275-468	19-2275-468	ワッシャ	WASHER	2
19-2379-456	19-2379-456	ハ'ネ	SPRING	2
19-2479-521	19-2479-521	板ハ'ネ (A)	PLATE SPRING (A)	1
19-2579-552	19-2579-552	前カバー-止ハ'ネ	SPRING	1
19-2681-501	19-2681-501	ブッシュ	BUSHING	1
19-2784-114	19-2784-114	ネジ	SCREW	2
19-2884-364	19-2884-364	ネジ	SCREW	1
19-2984-521	19-2984-521	ネジ	SCREW	3
19-3084-761	19-3084-761	ネジ	SCREW	2
19-3185-181	19-3185-181	ネジ	SCREW	4
19-3287-278	19-3287-278	ネジ	SCREW	1
19-3387-280	19-3387-280	ネジ	SCREW	1
19-3487-287	19-3487-287	六角穴付きボルト	BOLT	2
19-3587-292	19-3587-292	鋼線ネジ	SCREW	1
19-3687-318	19-3687-318	ネジ	SCREW	1
19-3788-166	19-3788-166	ナット	NUT	2
19-3893-402	19-3893-402	ストップリンク*	C-RING	2
19-3900-2052	19-3900-2052	下ダブローラー-PRセット	LOWER REAR PULLER (PR) ASS'Y	1

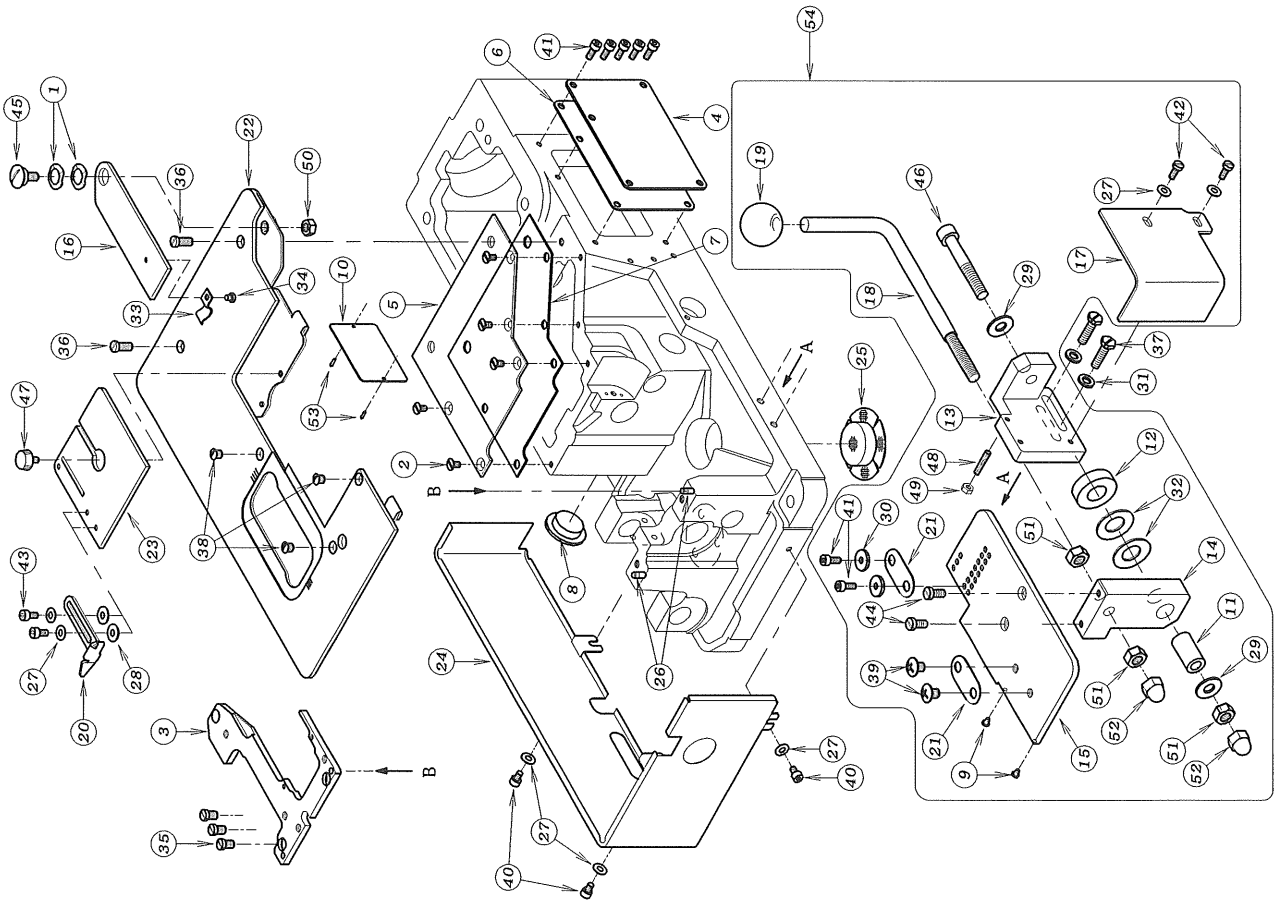
1508P, 1509P
1508PR, 1509PR



59山プーラーセット
59Teeth puller ass'y

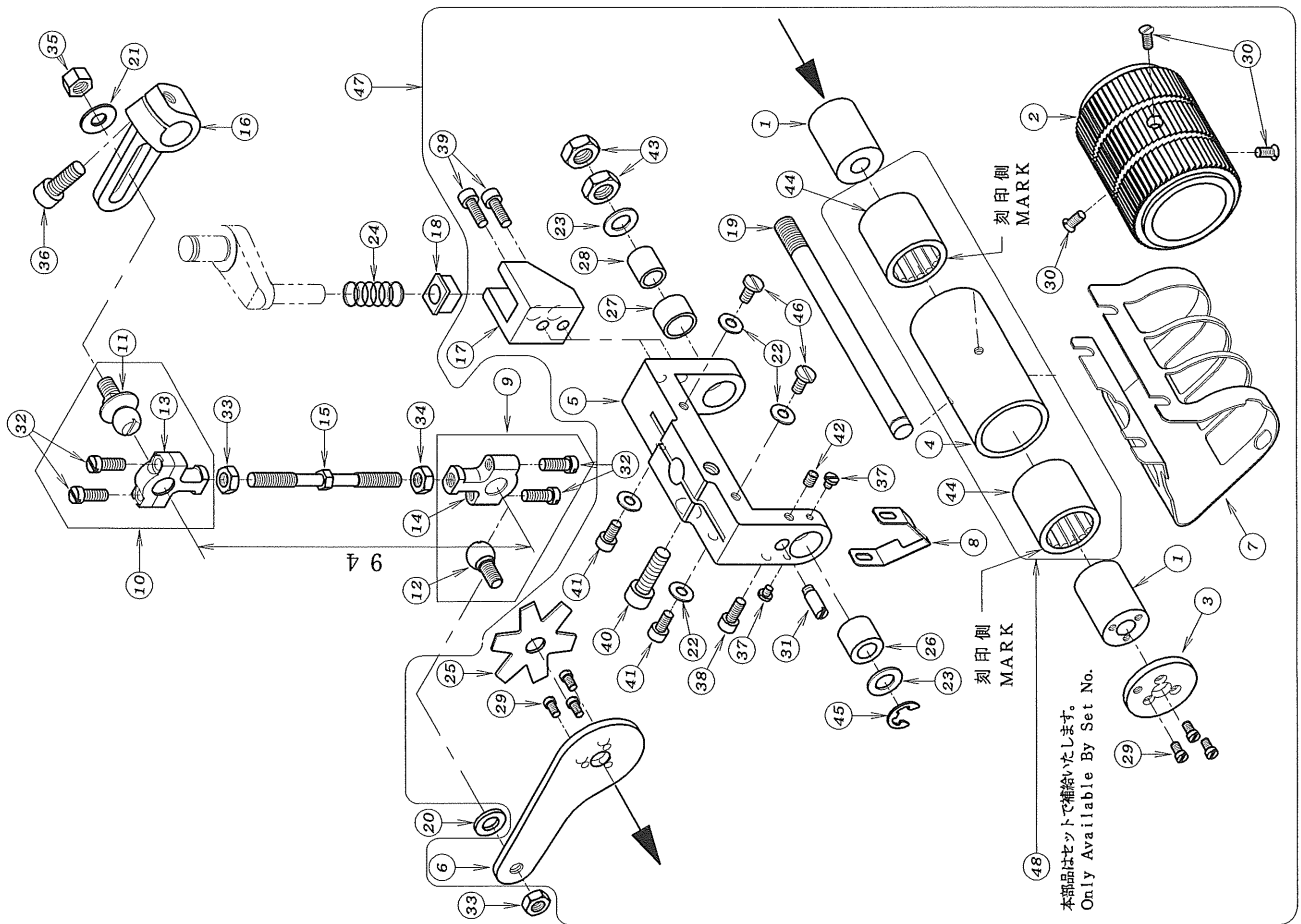
REF. NO.	PART NO.	品名	DESCRIPTION	Q'TY
20-01	100-2609	59山プーラーセット	59TEETH PULLER ASS'Y	1
20-02	101-115	スリーブ	SLEEVE	2
20-03	102-009	後プーラー上ギア大 (59山)	REAR PULLER GEAR	1
20-04	102-288	巻き込み防止金具	PULLER COVER	1
20-05	102-117	後プーラーハブ	PLATE	1
20-06	102-123	ワンウェイクラッチ用ハブ (中)	CLUTCH HOUSING	1
20-07	102-158	後プーラー台	REAR PULLER HOLDER	1
20-08	102-166	回り止め	GUIDE BRACKET	1
20-09	102-197	後プーラー下スリーブ	LOWER REAR PULLER (SMOOTH)	1
20-10	102-278	カラーB	COLLAR	1
20-11	102-470	連結板	CONNECTING PLATE	1
20-12	171-439	後プーラー下シャフト (短)	REAR PULLER SHAFT (S)	1
20-13	171-444	後プーラー台シャフト (中)	SHAFT	1
20-14	171-921	プーラー回り止め棒	PULLER GUIDE PIN	1
20-15	175-451	ワッシャ	WASHER	1
20-16	175-455	ワッシャ	WASHER	4
20-17	175-519	ワッシャ	WASHER	1
20-18	179-551	プーラー板ハブ	PULLER PLATE SPRING	1
20-19	181-321	ブッシュ	BUSHING	1
20-20	181-322	ブッシュ	BUSHING	1
20-21	181-323	ブッシュ	BUSHING	1
20-22	184-162	ネジ	SCREW	6
20-23	184-462	ネジ	SCREW	3
20-24	184-573	取ネジ	SCREW	1
20-25	187-113	六角穴付きボルト	BOLT	2
20-26	187-129	六角穴付きボルト	BOLT	1
20-27	187-177	六角穴付きボルト	BOLT	4
20-28	187-181	ネジ	SCREW	1
20-29	187-214	六角穴付きボルト	BOLT	1
20-30	187-173	六角穴付きボルト	BOLT	1
20-31	102-1230-2	ハブリング (中) ベアリングセット	CLUTCH HOUSING BEARING ASS'Y	1
20-32	188-179	ナット	NUT	2
20-33	191-407	ワンウェイクラッチ	BEARING	2
20-34	193-221	ストップリング	E-RING	1

21. SPF専用部品 (1) MODEL SPF EXCLUSIVE PARTS (1)



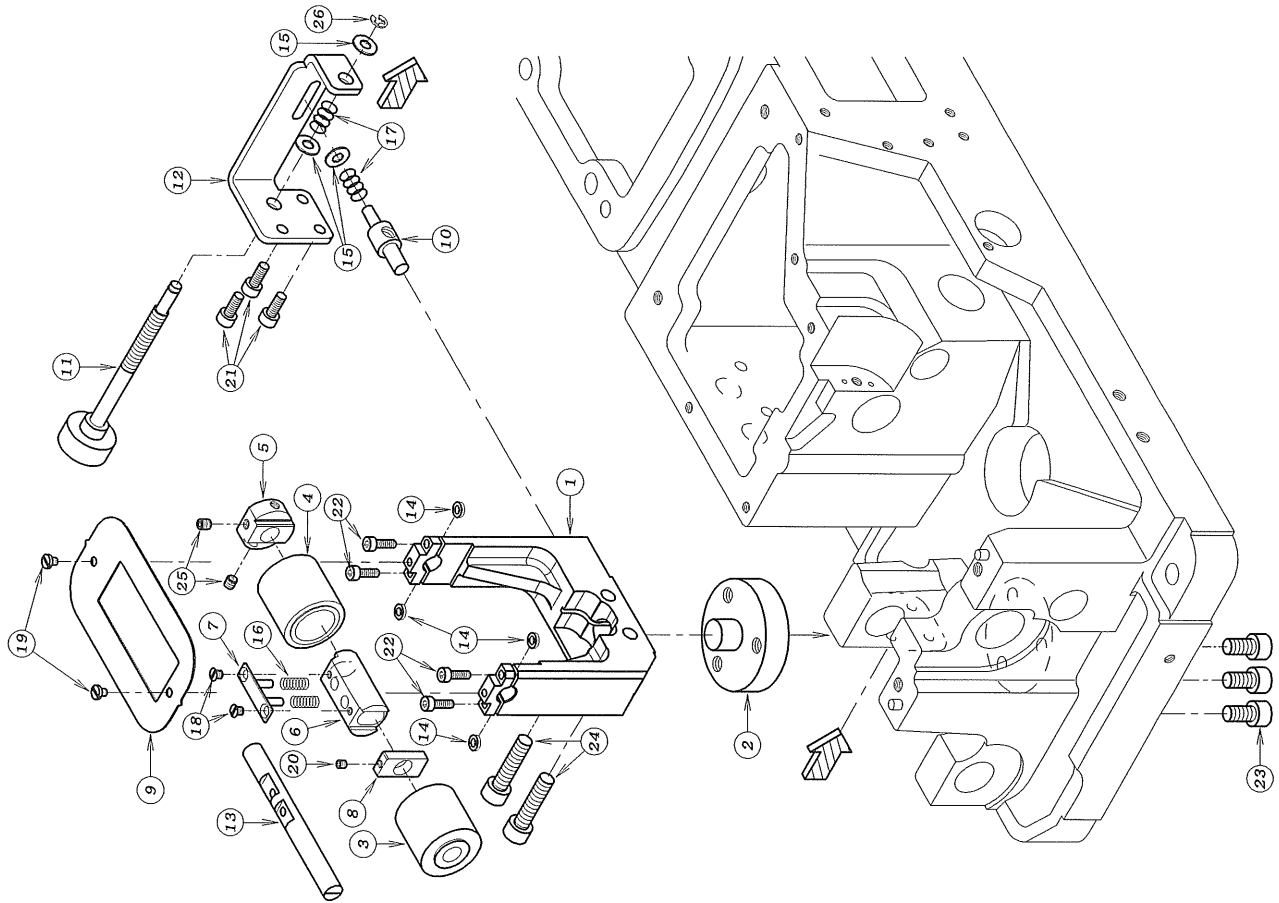
REF. NO.	PART NO.	品名	DESCRIPTION	QTY
21-01	02-112	流ワッシャー	WASHER	2
21-02	05-061	ネジ	SCREW	5
21-03	14-580	針板土台	NEEDLE SUPPORT BRACKET	1
21-04	21-137	前油カバー	FRONT COVER	1
21-05	21-897	上油カバー	COVER	1
21-06	23-137	上油カバー	GASKET	1
21-07	23-229	上油カバー	GASKET	1
21-08	23-296	コシ栓	PLUG	1
21-09	23-512	クッションゴム	CUSHION RUBBER	2
21-10	24-053	モジュールステー	TYPE PLATE	1
21-11	26-461	シャフト	SHAFT	1
21-12	26-462	スペーサー	SPACE BUSHING	1
21-13	26-486	ホルダ-取付ブラケット	BRACKET	1
21-14	26-487	ホルダ-取付台	BRACKET	1
21-15	26-488	ホルダ-取付ベース	PLATE	1
21-16	26-489	前ベースカバー (右)	FRONT COVER	1
21-17	26-490	前ベースカバー (左)	FRONT COVER	1
21-18	26-491	開閉レバー	LEVER	1
21-19	26-492	グリッパ	GRIP	1
21-20	26-527	生地ガイド (右)	GUIDE PLATE	1
21-21	26-712	取付金具	WASHER	2
21-22	27-151	上ベースカバー	UPPER COVER	1
21-23	27-153	差板	SLIDE COVER	1
21-24	27-155	横板カバー	SLIDE COVER	1
21-25	31-438	ヘッドフィルター	FILTER	1
21-26	71-255	ノックピン	PIN	2
21-27	75-455	ワッシャ	WASHER	7
21-28	75-467	ワッシャ	WASHER	2
21-29	75-501	ワッシャ	WASHER	2
21-30	75-508	ワッシャ	WASHER	2
21-31	75-552	ワッシャ	WASHER	2
21-32	79-427	皿バネ	SPRING	2
21-33	79-522	板バネ	SPRING	1
21-34	84-364	ネジ	SCREW	1
21-35	84-761	ネジ	SCREW	3
21-36	84-763	ネジ	SCREW	2
21-37	84-813	ネジ	SCREW	2
21-38	84-862	ネジ	SCREW	3
21-39	85-181	ネジ	SCREW	2
21-40	87-092	六角穴付きボルト	BOLT	3
21-41	87-113	六角穴付きボルト	BOLT	7
21-42	87-145	ネジ	SCREW	2
21-43	87-177	六角穴付きボルト	BOLT	2
21-44	87-278	ネジ	SCREW	2
21-45	87-280	六角穴付きボルト	BOLT	1
21-46	87-281	六角穴付きボルト	BOLT	1
21-47	87-292	調子ネジ	SCREW	1
21-48	87-323	六角穴付き止めネジ	SCREW	1
21-49	88-146	ナット	NUT	1
21-50	88-166	ナット	NUT	1
21-51	88-176	ナット	NUT	3
21-52	88-183	袋ナット	NUT	2
21-53	93-701	ピン	PIN	2
21-54	20-0007	ホルダ-取付台セット	HOLDER BRACKET ASS'Y	1

22. SPF専用部品 (2) MODEL SPF EXCLUSIVE PARTS (2)



REF. NO.	PART NO.	品名	DESCRIPTION	QTY
22-01101-1115	スリーブ	スリーブ	SLEEVE	2
22-02102-009	後ブローアギア大 (59山)	後ブローアギア大 (59山)	REAR PULLER GEAR	1
22-03102-117	後ブローアハーフ	後ブローアハーフ	PLATE	1
22-04102-123	ワンウェイクラッチ用ハブ (中)	ワンウェイクラッチ用ハブ (中)	CLUTCH HOUSING	1
22-05102-286	上ブローア止	上ブローア止	REAR PULLER HOLDER	1
22-06102-288	上ブローア連結板	上ブローア連結板	CONNECTING PLATE	1
22-07102-287	差込み防止金具	差込み防止金具	PULLER GUIDE PLATE	1
22-08127-154	印板	印板	PLATE	1
22-09160-3720	ルーバ-連結ロッド (左) セット	ルーバ-連結ロッド (左) セット	CONNECTING ROD ASS'Y (LEFT)	1
22-10160-5007	連結ロッド (右) セット	連結ロッド (右) セット	CONNECTING ROD ASS'Y (RIGHT)	1
22-11161-821	ロッド玉	ロッド玉	CONNECTING ROD BALL	1
22-12161-823	ルーバ-連結ロッド玉	ルーバ-連結ロッド玉	CONNECTING BALL	1
22-13163-811	連結ロッド右	連結ロッド右	BALL JOINT	1
22-14163-812	連結ロッド左	連結ロッド左	BALL JOINT	1
22-15165-435	連結棒	連結棒	CONNECTING BAR	1
22-16167-162	上ブローア-駆動連結レバ-	上ブローア-駆動連結レバ-	LEVER	1
22-17169-456	角駒ガイド	角駒ガイド	GUIDE	1
22-18169-457	角ゴマ	角ゴマ	BLOCK	1
22-19171-444	後ブローア-台シャフト (中)	後ブローア-台シャフト (中)	SHAFT	1
22-20175-401	駆止めワッシャ	駆止めワッシャ	WASHER	1
22-21175-446	ワッシャ	ワッシャ	WASHER	1
22-22175-455	ワッシャ	ワッシャ	WASHER	4
22-23175-519	ワッシャ	ワッシャ	WASHER	2
22-24179-061	角駒用バネ	角駒用バネ	SPRING	1
22-25179-551	ブローア-板ハネ	ブローア-板ハネ	PULLER PLATE SPRING	1
22-26181-321	ブッシュ	ブッシュ	BUSHING	1
22-27181-322	ブッシュ	ブッシュ	BUSHING	1
22-28181-323	ブッシュ	ブッシュ	BUSHING	1
22-29184-162	ネジ	ネジ	SCREW	6
22-30184-462	ネジ	ネジ	SCREW	3
22-31184-573	ネジ	ネジ	SCREW	1
22-32184-635	ネジ	ネジ	SCREW	4
22-33186-411	ナット	ナット	NUT	1
22-34186-412	ナット	ナット	NUT	1
22-35186-501	ナット	ナット	NUT	1
22-36187-039	ネジ	ネジ	SCREW	1
22-37187-083	ネジ	ネジ	SCREW	2
22-38187-113	六角穴付きボルト	六角穴付きボルト	BOLT	1
22-39187-129	六角穴付きボルト	六角穴付きボルト	BOLT	2
22-40187-173	六角穴付きボルト	六角穴付きボルト	BOLT	1
22-41187-177	六角穴付きボルト	六角穴付きボルト	BOLT	2
22-42187-181	ネジ	ネジ	SCREW	1
22-43188-179	ナット	ナット	NUT	2
22-44191-407	ワンウェイクラッチ	ワンウェイクラッチ	BEARING	2
22-45193-221	ストップリング	ストップリング	E-RING	1
22-46187-288	ネジ	ネジ	SCREW	2
22-47100-0004	59山ブローア-セット	59山ブローア-セット	59 TEETH REAR PULLER ASS'Y	1
22-48102-1230-2	ハウジング (中) スプリングセット	ハウジング (中) スプリングセット	CLUTCH HOUSING BEARING ASS'Y	1

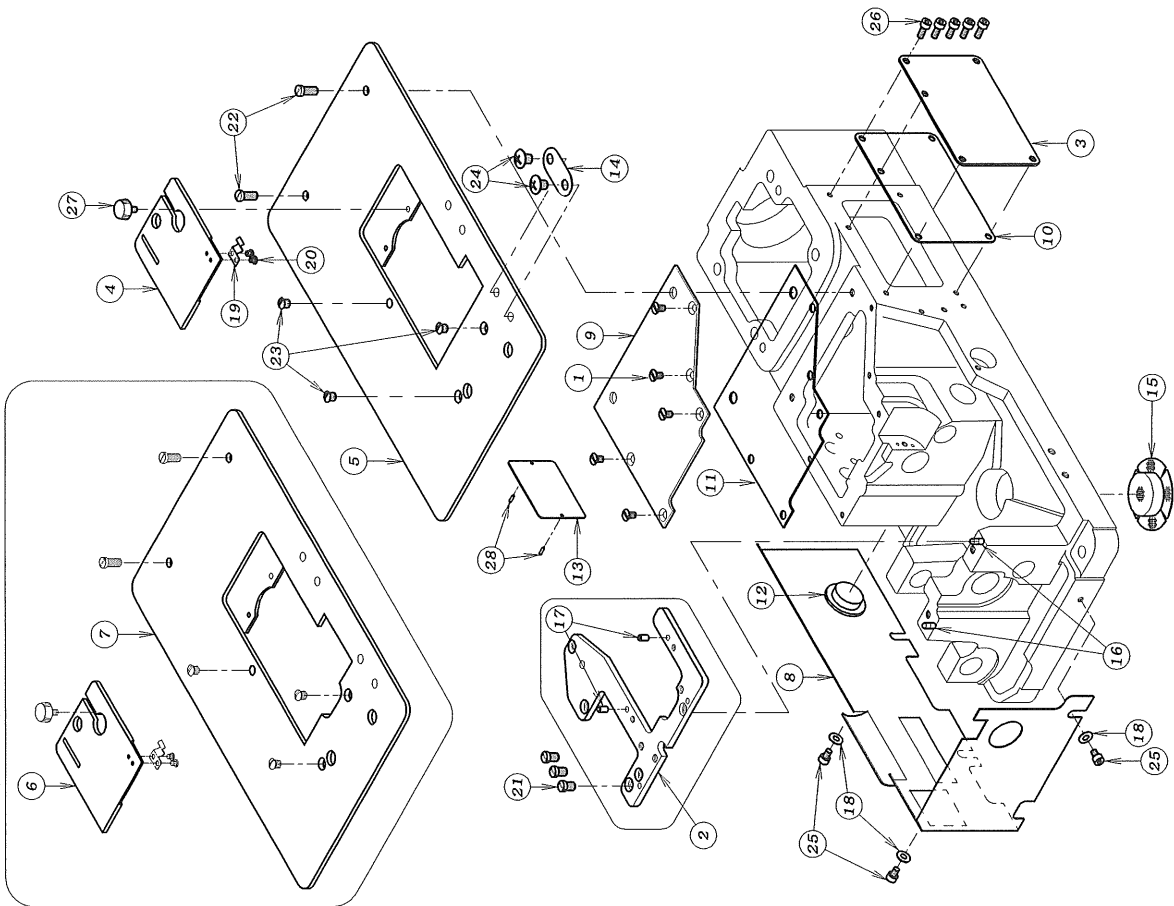
23. SPF専用部品 (3) MODEL SPF EXCLUSIVE PARTS (3)



REF. NO.	PART NO.	品名	DESCRIPTION	Q'TY
23-01	02-297	下ロー-土台	LOWER PULLER BRACKET	1
23-02	02-298	下ロー-土台支点台	BRACKET	1
23-03	02-289	下ロー-スム-ス小	LOWER PULLER (SMOOTH)	1
23-04	02-566	下ロー-ゴ-ム	LOWER PULLER (SMOOTH)	1
23-05	02-568	下ロー-回り止 (A)	SLIDE HOLDER	1
23-06	02-569	下ロー-スライド金具 (A)	SLIDER	1
23-07	02-570	ハ-ネカ-イト	SPRING GUIDE PLATE	1
23-08	02-571	下ロー-回り止 (B)	HOLDER	1
23-09	27-152	下ロー-ガイド板	GUIDE PLATE	1
23-10	55-157	スライドピン	ADJUSTING PIN	1
23-11	55-158	下ロー-土台調整ネジ	ADJUSTING KNOB	1
23-12	55-159	調整ブラケット	FEED GRADUATIONS	1
23-13	71-164	下ロー-シャフト	LOWER REAR PULLER SHAFT	1
23-14	75-263	ワッシャ	WASHER	4
23-15	75-455	ワッシャ	WASHER	3
23-16	79-062	スプリング	SPRING	2
23-17	79-421	フ-ツシュホ-タンハ-ネ	SPRING	2
23-18	84-193	ネジ	SCREW	2
23-19	87-083	ネジ	SCREW	2
23-20	87-104	ネジ	SCREW	1
23-21	87-113	六角穴付きボルト	BOLT	3
23-22	87-133	六角穴付きボルト	BOLT	4
23-23	87-225	六角穴付きボルト	BOLT	3
23-24	87-188	六角穴付きボルト	BOLT	2
23-25	87-286	ネジ	SCREW	2
23-26	93-201	Eリング	E-RING	1

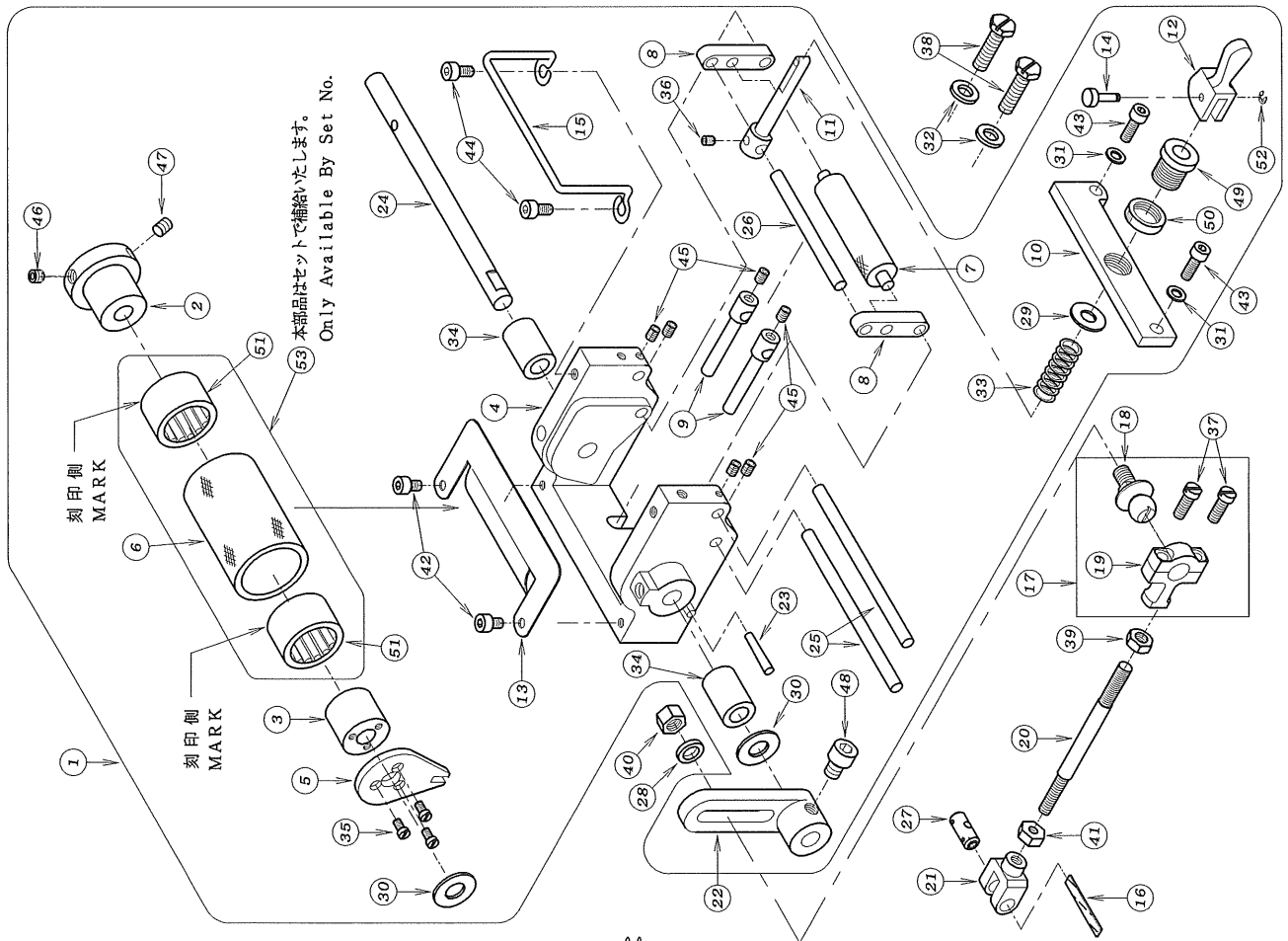
24. V専用部品 MODEL V EXCLUSIVE PARTS

1502V (3/4") TYPE



REF. NO.	PART NO.	品名	DESCRIPTION	QTY
24-01	105-061	ネジ	SCREW	5
24-02	14-159	針板土台	NEEDLE SUPPORT BRACKET	1
24-03	21-137	前油カハ	FRONT COVER	1
24-04	21-227	差板	SLIDE COVER	1
24-05	21-234	上へ-スカハ	CLOTH COVER	1
24-06	21-286	差板	CLOTH COVER	1
24-07	21-288	上へ-スカハ	CLOTH COVER	1
24-08	21-366	横板カハ	COVER B	1
24-09	21-897	上油カハ	COVER	1
24-10	23-137	ハッキン	GASKET	1
24-11	23-229	上油カハ	GASKET	1
24-12	23-296	ゴム栓	PLUG	1
24-13	24-053	モテ-ルステッガー	TYPE PLATE	1
24-14	26-712	取付金具	WASHER	1
24-15	31-438	ヘ-ットフィルタ	FILTER	1
24-16	71-255	ノックピ-ン	PIN	2
24-17	71-257	ノックピ-ン	PIN	2
24-18	75-455	ワッシャ	WASHER	3
24-19	79-801	ハ-ネ	SPRING	1
24-20	84-163	ネジ	SCREW	2
24-21	84-761	ネジ	SCREW	3
24-22	84-763	ネジ	SCREW	2
24-23	84-862	ネジ	SCREW	3
24-24	85-181	ネジ	SCREW	2
24-25	87-092	六角穴付きボルト	BOLT	3
24-26	87-113	六角穴付きボルト	BOLT	5
24-27	87-292	調範ネジ	SCREW	1
24-28	93-701	ピ-ン	PIN	2

25. PMD専用部品 MODEL PMD EXCLUSIVE PARTS

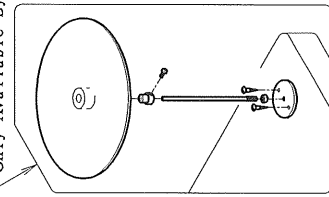


REF. NO.	PART NO.	品名	DESCRIPTION	Q'TY
25-01100-1401	PMD装置(組)		METERING DEVICE ASS'Y	1
25-02101-102	フタ側スリーブ		SLEEVE	1
25-03101-103	連結板側スリーブ		SLEEVE	1
25-04101-111	前フ-ラー土台		BRACKET	1
25-05101-116	前フ-ラー回り止め蓋		PLATE	1
25-06101-132	前フ-ラーローレット		PULLER	1
25-07101-134	前フ-ラー小ロー		LOWER ROLLER	1
25-08101-136	前フ-ラー小ロー-取付付金具		ROLLER HOLDER	2
25-09101-138	前フ-ラー-ロム案内金具		PIVOT SHAFT HOLDER	2
25-10101-141	前フ-ラー-締め金具		RUBBER TIGHTENER	1
25-11101-143	小ロー-締め金具		ROLLER CONTROLLER	1
25-12101-145	ワンダッチレバ-		LEVER	1
25-13101-146	前フ-ラー-カハ-		COVER	1
25-14101-147	レバ-連結ピン		PIN	1
25-15101-152	カ-イト		GUIDE	1
25-16123-341	フェルト		FELT	1
25-17160-8271	連結ロッドセット		CONNECTING ROD ASS'Y	1
25-18161-821	ロッド-玉		CONNECTING ROD BALL	1
25-19163-812	連結ロッド左		BALL JOINT	1
25-20165-334	前フ-ラー-連結棒		PULLER CONNECTING BAR	1
25-21166-131	連結片メカ-ネ		CONNECTING LINK	1
25-22167-180	前フ-ラー-連結レバ-		PULLER CONNECTING LEVER	1
25-23171-227	チ-ハ-ピン		PIN	1
25-24171-350	前フ-ラー土台シャフト		SHAFT	1
25-25171-361	案内棒大		PIVOT SHAFT (LARGE)	2
25-26171-362	案内棒小		PIVOT SHAFT (SMALL)	1
25-27171-432	メカ-ネピン		FEED ROCKER LINK PIN	1
25-28175-381	ワッシャ		WASHER	1
25-29175-446	ワッシャ		WASHER	1
25-30175-451	ワッシャ		WASHER	2
25-31175-468	ワッシャ		WASHER	2
25-32175-552	ワッシャ		WASHER	2
25-33179-171	圧縮バネ		SPRING	1
25-34181-125	ブッシュ		BUSHING	2
25-35184-162	ネジ		SCREW	3
25-36184-314	ネジ		SCREW	1
25-37184-635	ネジ		SCREW	2
25-38184-813	ネジ		SCREW	2
25-39186-412	ナット		NUT	1
25-40186-501	ナット		NUT	1
25-41186-701	ナット		NUT	1
25-42187-092	六角穴付きボルト		BOLT	2
25-43187-129	六角穴付きボルト		BOLT	2
25-44187-177	六角穴付きボルト		BOLT	2
25-45187-181	ネジ		SCREW	6
25-46187-253	ネジ		SCREW	1
25-47187-254	ネジ		SCREW	1
25-48187-255	六角穴付きボルト		BOLT	1
25-49187-456	調整ネジ		SCREW	1
25-50188-456	ナット		NUT	1
25-51191-405	ワンウェイラッチ		BEARING	2
25-52193-200	ストップリング		E-RING	1
25-53101-1320-2	前フ-ラー(ロレット)・ワッシャセット		FRONT PULLER BEARING ASS'Y	1

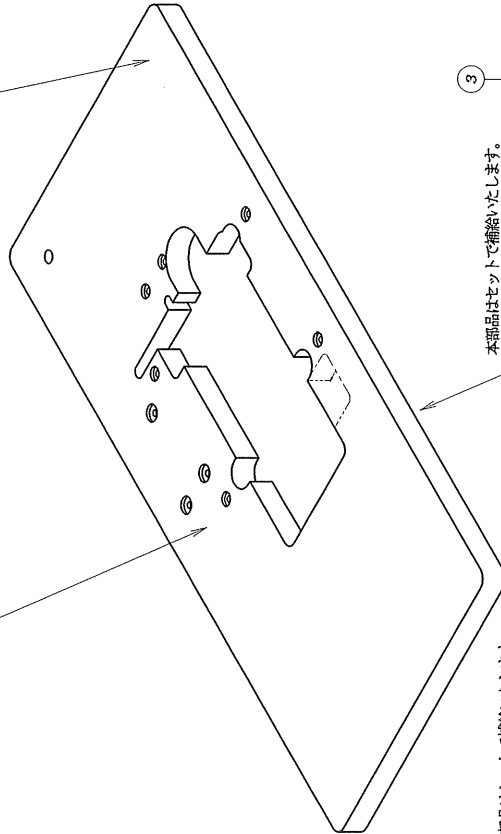
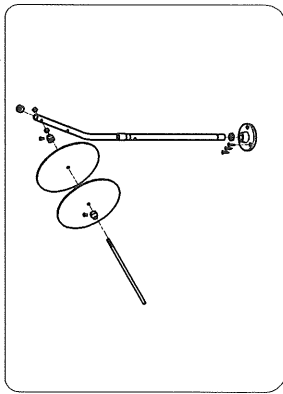
26. テープガイド関係 TAPE GUIDE ASSEMBLY

REF. NO.	PART NO.	品名	DESCRIPTION	QTY
26-01	20-6020	テープ立て	TAPE STANDS	1
26-02	20-6150	テープ立て	TAPE STANDS	1
26-03	20-6030	テープ立て	TAPE STANDS	1
26-04	20-6400	ラック取付台	MOUNTING BASE FOR HOLDER	1

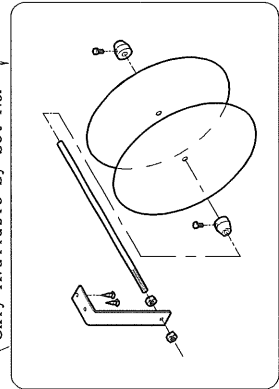
② 本部品はセットで補給いたします。
Only Available By Set No.



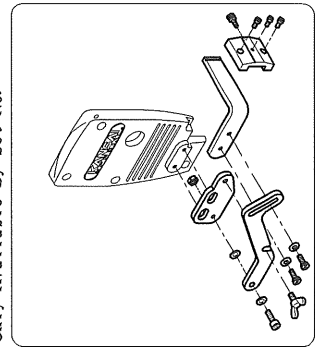
① 本部品はセットで補給いたします。
Only Available By Set No.



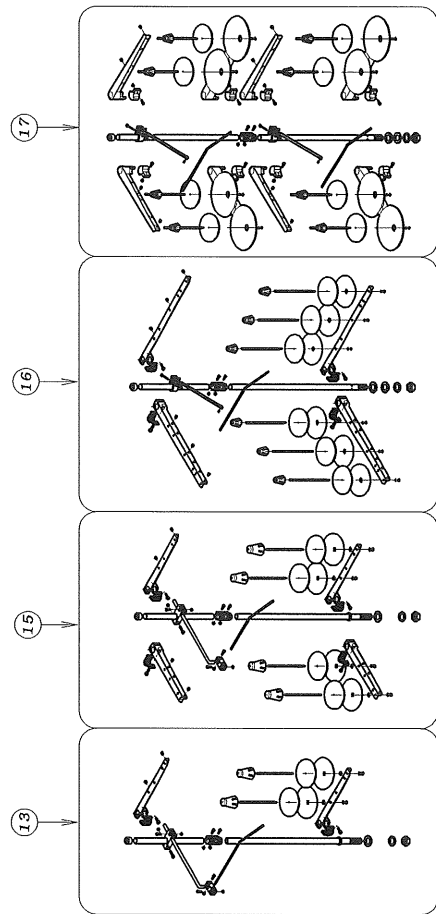
③ 本部品はセットで補給いたします。
Only Available By Set No.



④ 本部品はセットで補給いたします。
Only Available By Set No.



27. 糸立て及びテーブル THREAD STAND AND TABLE



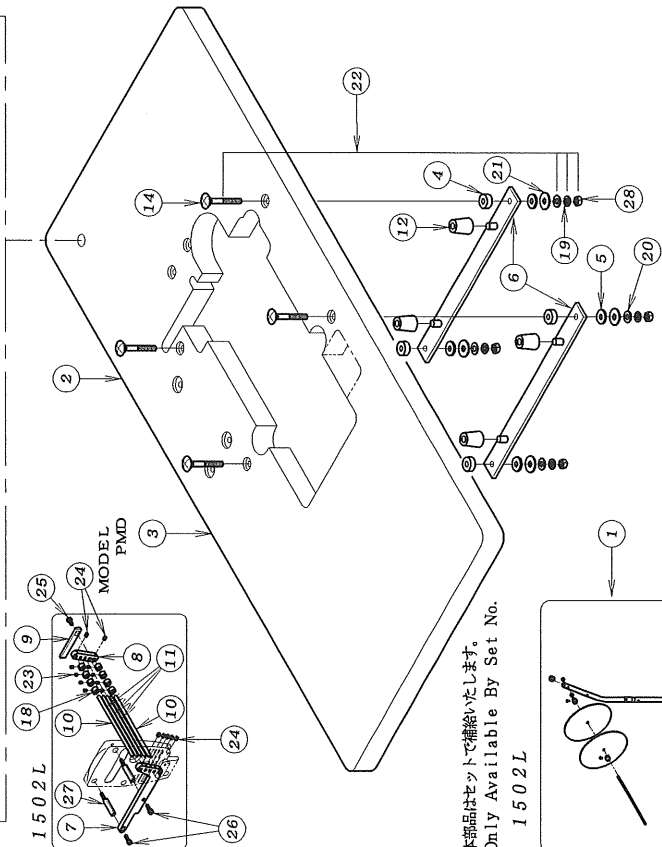
1504
1508
1509

1503

1502

1501

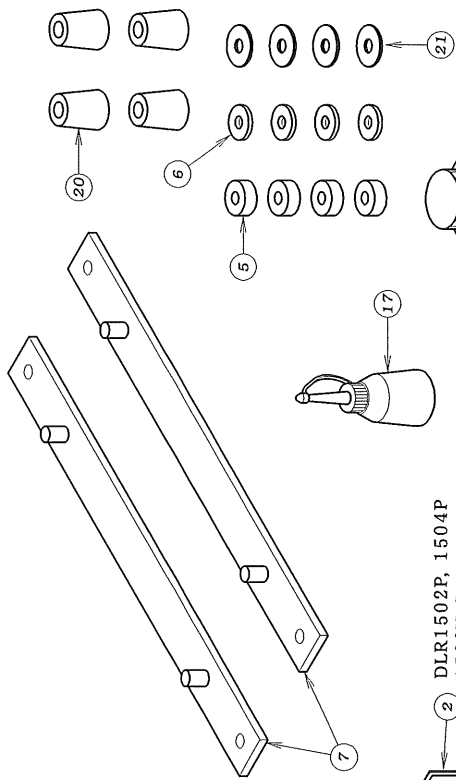
本品はセットで補給いたします。
Only Available By Set No.



本品はセットで補給いたします。
Only Available By Set No.
1502L

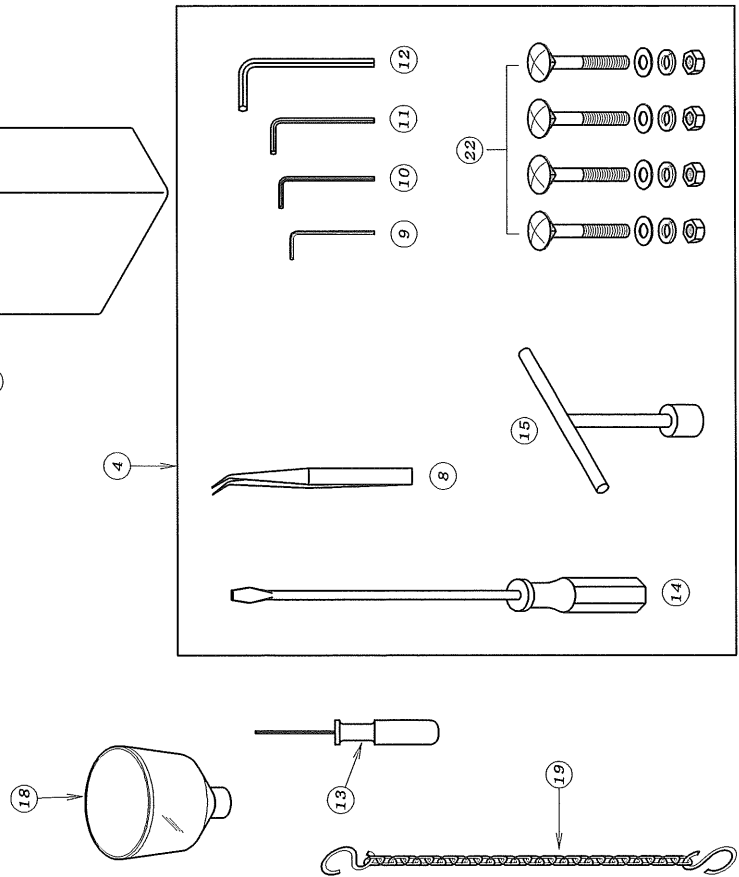
REF. NO.	PART NO.	品名	DESCRIPTION	QTY
27-01	120-6020	テープ立て	TAPE STAND	1
27-02	21-045	テーブル	TABLE	1
27-03	21-0450-1	PMD用テーブル	TABLE	1
27-04	23-121	テーブル取付コ・AA	CUSHION RUBBER	4
27-05	23-122	テーブル取付コ・AB	CUSHION RUBBER	4
27-06	25-140	タンク取付金具	SUPPORTING BOARD	2
27-07	26-716	ガイド取付金具	GUIDE BRACKET	1
27-08	26-717	ガイド止め金具	GUIDE FIXING BRACKET	1
27-09	26-718	ガイドシャフト大	GUIDE CLAMP	1
27-10	26-719	ガイドシャフト小	GUIDE SHAFT LARGE	2
27-11	26-720	ガイドシャフト小	GUIDE SHAFT SMALL	3
27-12	31-163	クッションコ・A	CUSHION RUBBER	4
27-13	42-002	2本糸立て	THREAD STAND ASSEMBLY FOR 2	1
27-14	42-514	根角ボルトM8	BOLT	4
27-15	42-704	4本糸立て	THREAD STAND ASSEMBLY FOR 4	1
27-16	42-706	6本糸立て	THREAD STAND ASSEMBLY FOR 6	1
27-17	42-718	8本糸立て	THREAD STAND ASSEMBLY FOR 8	1
27-18	75-097	カラー	COLLAR	8
27-19	75-225	スプリングワッシャー	SPRING WASHER	4
27-20	75-451	ワッシャー	WASHER	4
27-21	75-535	ワッシャー	WASHER	4
27-22	80-7510	根角ボルト	BOLT	4
27-23	84-314	ネジ	SCREW	8
27-24	84-521	ネジ	SCREW	7
27-25	84-571	ネジ	SCREW	1
27-26	87-129	六角穴付きボルト	BOLT	2
27-27	87-309	支柱ネジ	SCREW	2
27-28	88-176	ナット	NUT	4

28. アクセサリー - ACCESSORIES



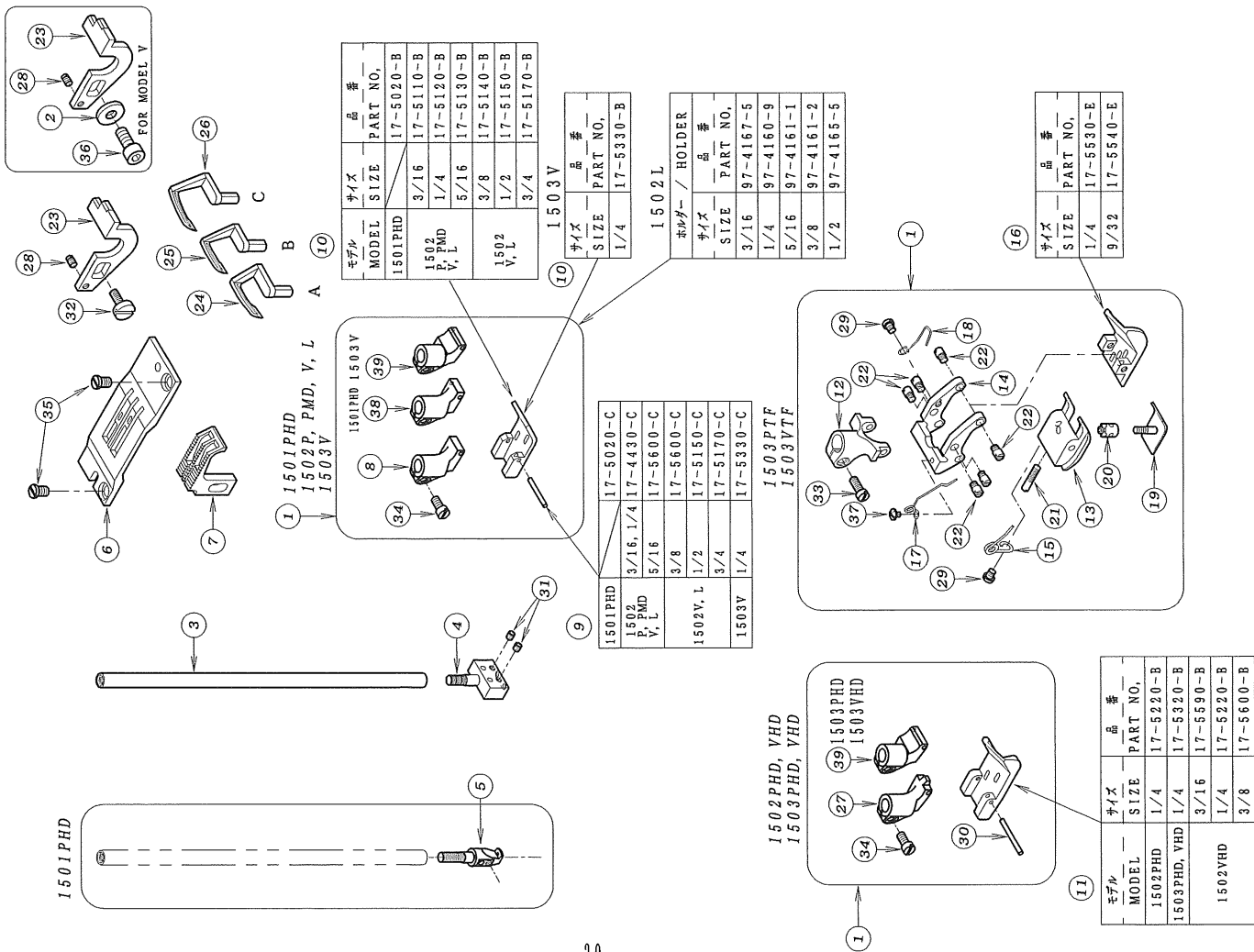
② DLRI502P, 1504P
1502V, L

③ DLRI508 (9) P, PR, SPF
PHD, PTF, VHD



REF. NO.	PART NO.	品名	DESCRIPTION	Q'TY
28-01				
28-02	13-0140-6	針 (UYX128GAS #14)	NEEDLE	1
28-03	13-1510-5	針 (TVX5 #21)	NEEDLE	1
28-04	20-0020	付属部品ケース	ACCESSORIES	1
28-05	23-121	テープホル取付コ'AA	CUSHION RUBBER	4
28-06	23-122	テープホル取付コ'AB	CUSHION RUBBER	4
28-07	25-140	タンク取付金具	SUPPORTING BOARD	2
28-08	28-011	ピンセット	TWEZERS	1
28-09	28-311	六角レンチ 2mm	ALLEN KEY (2mm)	1
28-10	28-312	六角レンチ 2.5mm	ALLEN KEY (2.5mm)	1
28-11	28-313	六角レンチ 3mm	ALLEN KEY (3mm)	1
28-12	28-314	六角レンチ 5mm	ALLEN KEY (5mm)	1
28-13	28-317	廣付き六角レンチ 1.5mm	ALLEN KEY (1.5mm)	1
28-14	28-452	ドライバ (大)	DRIVER (L)	1
28-15	28-464	T型レンチ 10mm	T-WRENCH	1
28-16	28-611	オイル	OIL	1
28-17	28-614	油差し	OILER	1
28-18	28-615	シヨウゴ	OIL FUNNEL	1
28-19	28-920	チェーン	CHAIN	1
28-20	31-163	クッションコ' A	CUSHION RUBBER	4
28-21	75-535	ワッシャ	WASHER	4
28-22	180-751	六角ボルト	BOLT	4

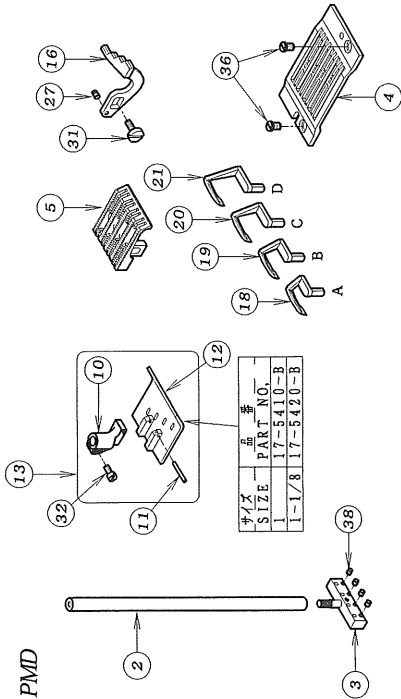
29. ガージパーツ (1) GAUGE PARTS (1)



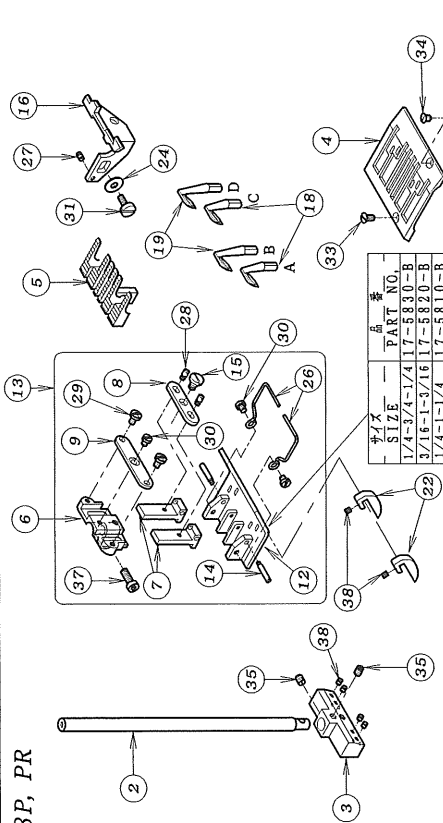
REF. NO.	PART NO.	品名	DESCRIPTION	Q'TY
29-01	*	押えセット	PRESSER FOOT ASS'Y	1
29-02	75-456	ワッシャー	WASHER	1
29-03	11-704	針棒	NEEDLE BAR	1
29-04	*	針株	NEEDLE HOLDER	1
29-05	12-877	針株	NEEDLE HOLDER	1
29-06	*	針板	NEEDLE PLATE	1
29-07	*	送り歯	FEED DOG	1
29-08	17-4430-A	押えホース	SHANK	1
29-09	*	取付ピン	PIN	1
29-10	*	押え足	BOTTOM	1
29-11	*	押え足	BOTTOM	1
29-12	17-5530-A	押えホース	SHANK	1
29-13	17-5530-B	押え足 (後)	BOTTOM (REAR)	1
29-14	17-5530-C	押え足ホルダ	BOTTOM HOLDER	1
29-15	17-5530-D	押えカイト' 足ハ' ネ	SPRING	1
29-16	*	押え足	BOTTOM	1
29-17	17-5530-F	押え足後ハ' ネ	SPRING	1
29-18	17-5530-G	押え足ハ' ネ	SPRING	1
29-19	17-5530-H	押えカイト' 足	GUIDE	1
29-20	17-5530-I	押えカイト' 足調節ナット	NUT	1
29-21	17-5530-J	押え足固定ネジ	SCREW	1
29-22	17-5530-K	ネジ	SCREW	6
29-23	*	針受け	NEEDLE GUARD	1
29-24	*	ルーハ' -	LOOPER	1
29-25	*	ルーハ' -	LOOPER	1
29-26	*	ルーハ' -	LOOPER	1
29-27	17-5220-A	押えホース	SHANK	1
29-28	184-113	ネジ	SCREW	1
29-29	184-167	ネジ	SCREW	2
29-30	17-7250-G	取付ピン	PIN	1
29-31	187-104	ネジ	SCREW	*
29-32	184-368	ネジ	SCREW	1
29-33	184-376	ネジ	SCREW	1
29-34	184-382	ネジ	SCREW	1
29-35	184-575	ネジ	SCREW	2
29-36	187-252	六角穴付きボルト	BOLT	1
29-37	185-611	ネジ	SCREW	1
29-38	17-5020-A	押えホース	SHANK	1
29-39	17-5320-A	押えホース	SHANK	1

30. ゲージパーツ (2) GAUGE PARTS (2)

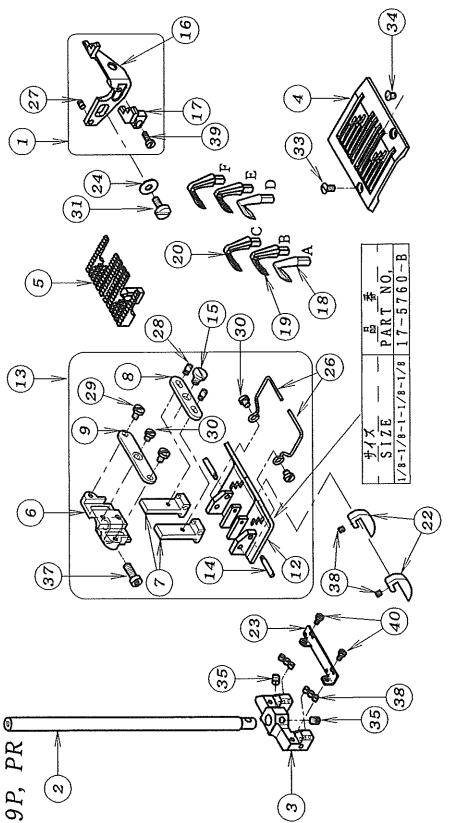
1504P, PMD



1508P, PR



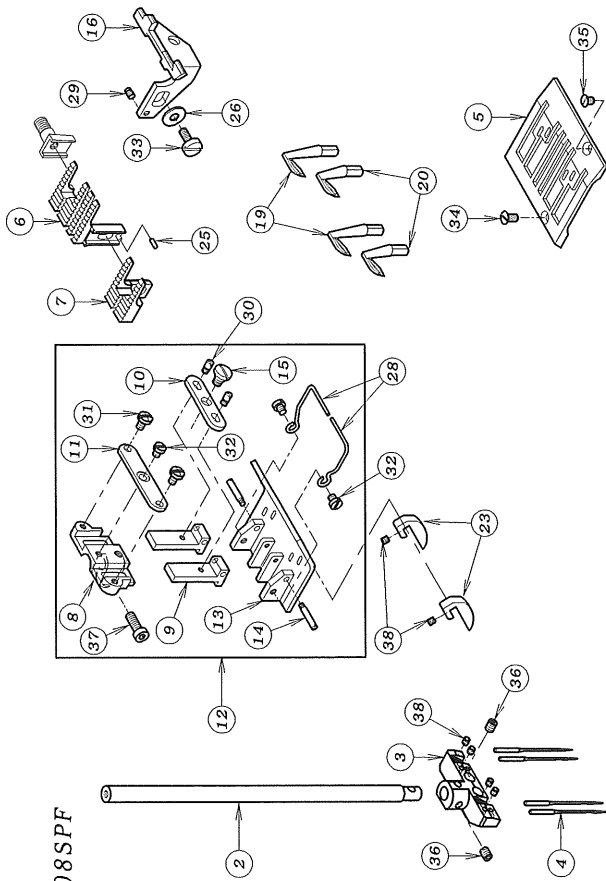
1509P, PR



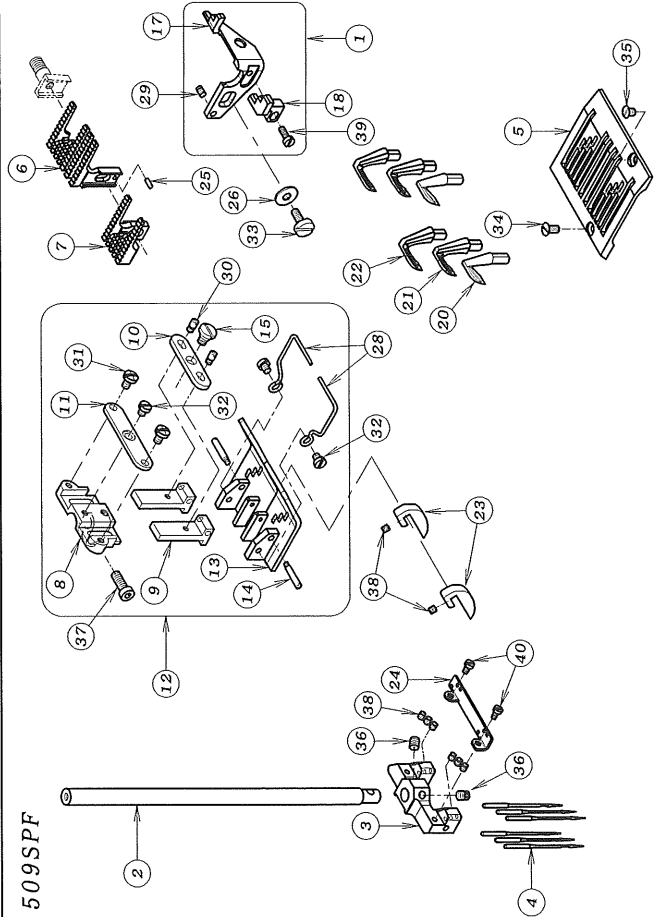
REF. NO.	PART NO.	品名	DESCRIPTION	Q'TY
30-01	10-8290	針受けセット	NEEDLE GUARD ASS'Y	1
30-02	*	針棒	NEEDLE BAR	1
30-03	*	針板	NEEDLE HOLDER	1
30-04	*	送り歯	NEEDLE PLATE	1
30-05	*	押エボス	FEED DOG	1
30-06	17-4210-A	押エボス	BRACKET	1
30-07	17-4210-C	取付金具	BRACKET	2
30-08	17-4210-E	段押エリノックプレート	LINK PLATE	1
30-09	17-4210-G	スライド押エプレート	SLIDE PLATE	1
30-10	17-4430-A	押えホース	SHANK	1
30-11	17-4430-C	ピン	PIN	1
30-12	*	押え足	BOTTOM	1
30-13	*	押えセット	PRESSER FOOT ASS'Y	1
30-14	17-5810-D	押え足取付ピン	PIN	2
30-15	17-5810-F	リンクネジ	SCREW	1
30-16	*	針受け	NEEDLE GUARD	1
30-17	18-592	針受け (左)	NEEDLE GUARD (LEFT)	1
30-18	*	ループ	LOOPER	1
30-19	*	ループ	LOOPER	1
30-20	*	ループ	LOOPER	1
30-21	*	ループ	LOOPER	1
30-22	26-526	生地ガイド	SIDE GUIDE	2
30-23	45-252	糸通	THREAD EYELET	1
30-24	75-467	ワッシャー	WASHER	1
30-25				
30-26	79-296	フィンガーガード	FINGER GUARD	2
30-27	84-113	ネジ	SCREW	1
30-28	84-114	ネジ	SCREW	2
30-29	84-361	ネジ	SCREW	2
30-30	84-364	ネジ	SCREW	3
30-31	84-368	ネジ	SCREW	1
30-32	84-382	ネジ	SCREW	1
30-33	84-464	ネジ	SCREW	1
30-34	84-465	ネジ	SCREW	1
30-35	84-521	ネジ	SCREW	2
30-36	84-575	ネジ	SCREW	2
30-37	84-591	六角穴付きボルト	BOLT	1
30-38	87-104	ネジ	SCREW	*
30-39	87-128	ネジ	SCREW	1
30-40	87-157	ネジ	SCREW	2

31. ゲージパーツ (3) GAUGE PARTS (3)

1508SPF



1509SPF



REF. NO.	PART NO.	品名	DESCRIPTION	Q'TY
31-01	10-8290	針受けセット	NEEDLE GUARD ASS'Y	1
31-02	*	針棒	NEEDLE BAR	1
31-03	*	針株	NEEDLE HOLDER	1
31-04	13-1510-5	針 (TVX5 #21)	NEEDLE	*
31-05	*	針版	NEEDLE PLATE	1
31-06	*	送り歯 (右)	FEED DOG (RIGHT)	1
31-07	*	送り歯 (左)	FEED DOG (LEFT)	1
31-08	17-4210-A	押エボス	BRACKET	1
31-09	17-4210-C	取付金属	BRACKET	2
31-10	17-4210-E	段押エリドクプレート	LINK PLATE	1
31-11	17-4210-G	スライド押エプレート	SLIDE PLATE	1
31-12	*	押えセット	PRESSER FOOT ASSEMBLY	1
31-13	*	押エ足	BOTTOM	1
31-14	17-5810-D	押エ足取付ピン	PIN	2
31-15	17-5810-F	リンクネジ	SCREW	1
31-16	*	針受け	NEEDLE GUARD	1
31-17	18-591	針受け (右)	NEEDLE GUARD (RIGHT)	1
31-18	18-592	針受け (左)	NEEDLE GUARD (LEFT)	1
31-19	*	ループ	LOOPER	*
31-20	*	ループ	LOOPER	*
31-21	*	ループ	LOOPER	*
31-22	*	ループ	LOOPER	*
31-23	26-526	生搬ガイド	SIDE GUIDE	2
31-24	45-252	糸道	THREAD EYELET	1
31-25	71-191	ピン	PIN	1
31-26	75-467	ワッシャ	WASHER	1
31-27				
31-28	79-296	フィンガード	FINGER GUARD	2
31-29	84-113	ネジ	SCREW	1
31-30	84-114	ネジ	SCREW	2
31-31	84-361	ネジ	SCREW	2
31-32	84-364	ネジ	SCREW	3
31-33	84-368	ネジ	SCREW	1
31-34	84-464	ネジ	SCREW	1
31-35	84-465	ネジ	SCREW	1
31-36	84-521	ネジ	SCREW	2
31-37	84-591	六角穴付きボルト	BOLT	1
31-38	87-104	ネジ	SCREW	*
31-39	87-128	ネジ	SCREW	1
31-40	87-157	ネジ	SCREW	2

* 各ゲージ部品の品番は、35, 36, 37, 38ページのゲージ部品一覧表を参照して下さい。
* Please refer to Page 35, 36, 37, 38 GAUGE PARTS TABLE

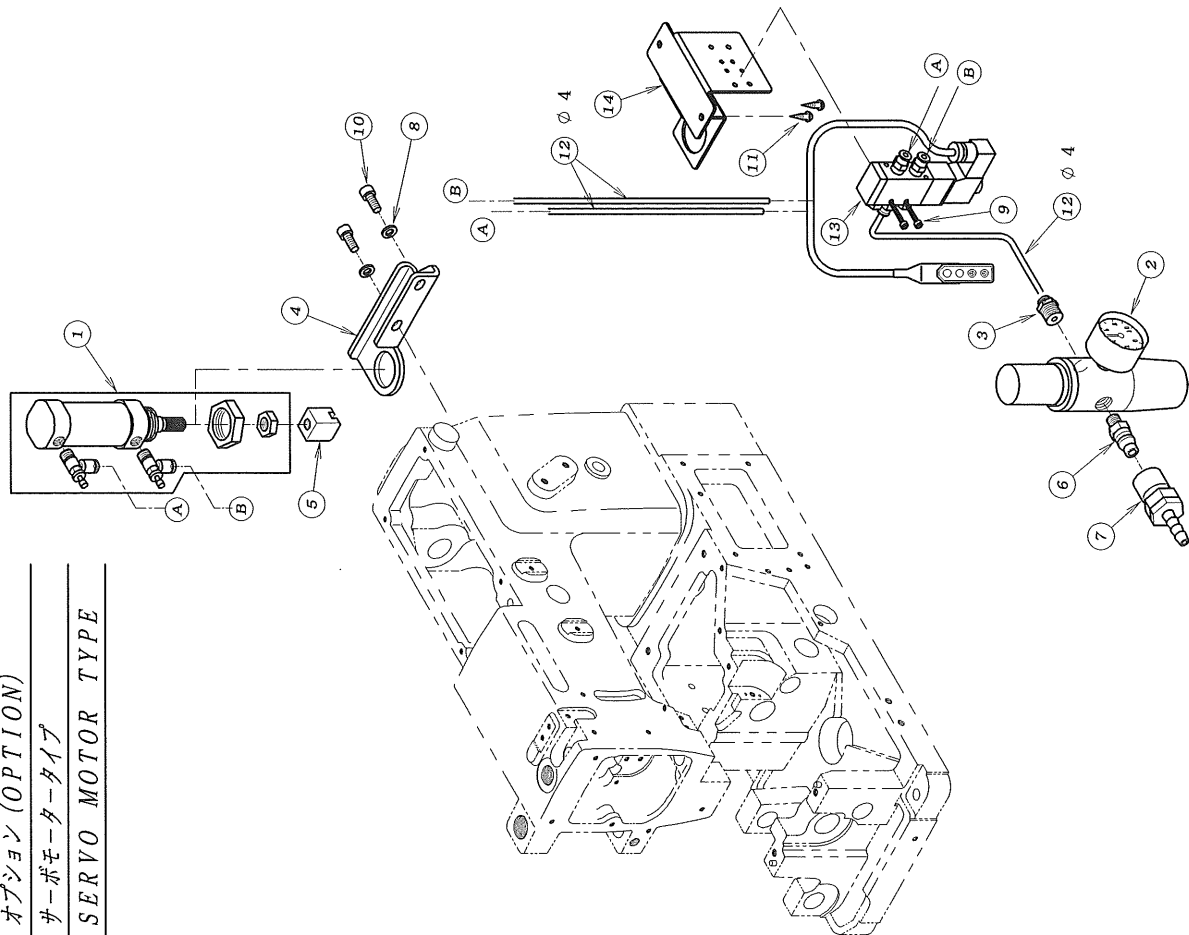
32. 押え揚げ装置 (エア-式) FL-3

FOOT LIFTER MECHANISM (PNEUMATIC TYPE) FL-3

オプション (OPTION)

サーボモータータイプ

SERVO MOTOR TYPE



REF. NO.	PART NO.	品名	DESCRIPTION	Q'TY
32-01	00-6082	押え揚げシリンダーセット	AIR CYLINDER ASS'Y	1
32-02	05-2120-A	フィルタレギュレーター	REGULATOR	1
32-03	05-217	レギュレーター用継手	JOINT	1
32-04	05-596	押え揚げシリンダーブラケット	BRACKET	1
32-05	05-891	押え揚げレバ-作動金具	CHIP	1
32-06	06-516	カプラメス	CONNECTOR	1
32-07	06-517	カプラメス	CONNECTOR	1
32-08	75-552	ワッシャー	WASHER	2
32-09	87-438	六角穴付ボルト	SCREW	2
32-10	87-171	六角穴付ボルト	SCREW	2
32-11	87-902	木ネジ	SCREW	2
32-12	05-979	チューブφ4x700mm	TUBE (φ4x700L)	3
32-13	05-982	電磁弁セット	SOLENOID VALVE ASS'Y	1
32-14	05-644	電磁弁取付板	BRACKET	1

33. 押え揚げ装置 (エア-式) FL-6

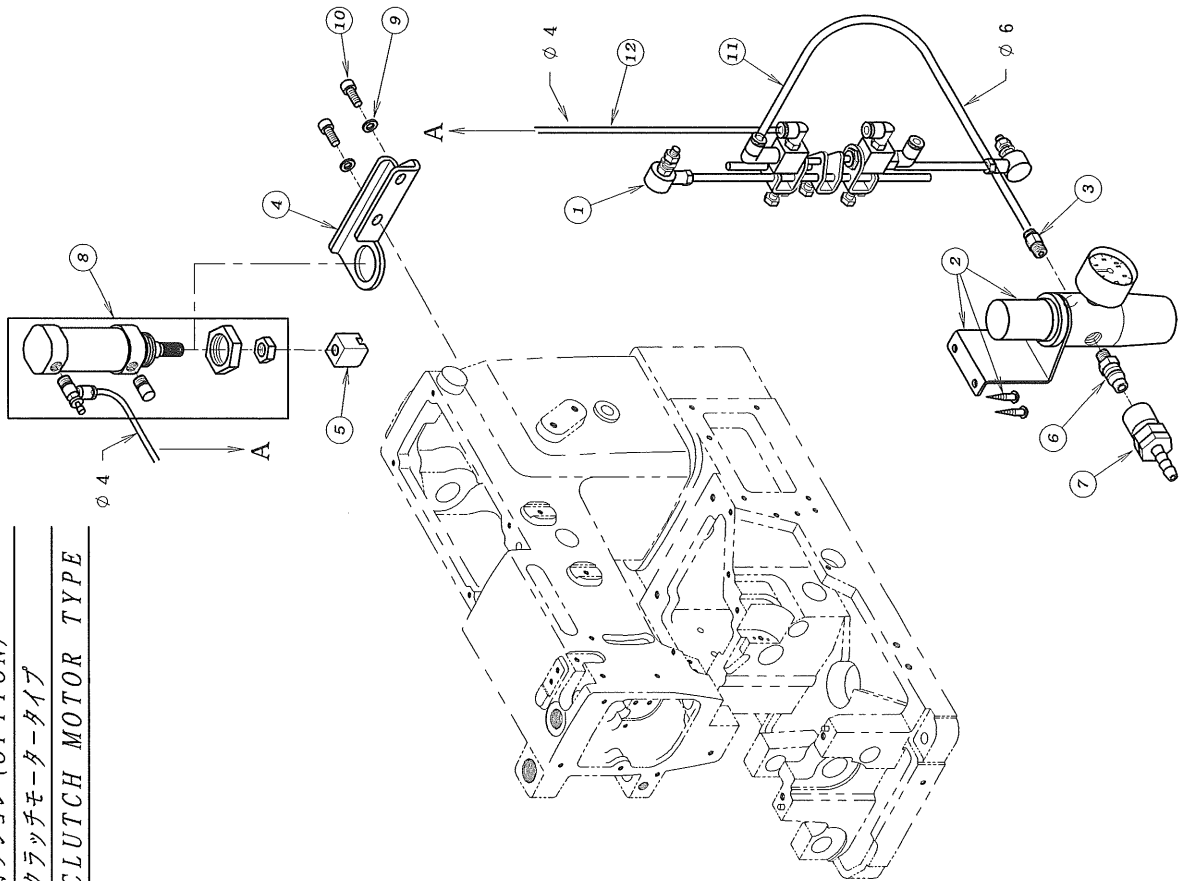
FOOT LIFTER MECHANISM (PNEUMATIC TYPE) FL-6

オプション (OPTION)

クラッチモータータイプ

CLUTCH MOTOR TYPE

REF. NO.	PART NO.	品名	DESCRIPTION	QTY
33-01	00-8040	吸込み押え揚げ用バルブセット	TREADLE AIR SWITCH ASS'Y	1
33-02	05-212	フィルタレギュレータ	REGULATOR	1
33-03	05-218	レギュレータ-用継手	JOINT	1
33-04	05-596	押え揚げシリンダ-ブラケット	BRACKET	1
33-05	05-891	押え揚げレバ-作動金具	CHIP	1
33-06	06-516	カバーメス	CONNECTOR	1
33-07	06-517	カバーボス	CONNECTOR	1
33-08	00-6130	押え揚げシリンダ-セット	AIR CYLINDER ASS'Y	1
33-09	75-552	ワッシャ	WASHER	2
33-10	87-171	六角穴付ボルト	SCREW	2
33-11	05-486	チューブφ6x1000mm	TUBE (φ6x1000L)	1
33-12	05-979	チューブφ4x700mm	TUBE (φ4x700L)	1



34. P ケーシングハーツ表(1) P GAUGE PARTS LIST (1)

モデル MODEL	ゲージサイズ GAUGE SIZE (インチ) (INCH)	針棒 NEEDLE BAR	針株 NEEDLE HOLDER	押之組 PRESSER FOOT ASSEMBLY	針板 NEEDLE PLATE	送歯 FEED DOG	ルーパー台 LOOPER HOLDER	針受 NEEDLE GUARD	ルーパー LOOPER		
									A	B	C
1501PHD		11-504	12-8770-1	17-5020-1	14-502	15-502	19-315	18-501	19-535		
1502P 1502PMD	3/16	11-704	12-5110-1	17-5110-1	14-511	15-511	19-588	18-520	19-511	19-518	
	1/4		12-5120-1	17-5120-1	14-512	15-512		18-521	19-512		
	5/16	12-5130-1	17-5130-1	14-513	15-513	18-522	19-521	19-513			
1502PHD	1/4		12-5220-1	17-5220-1	14-522	15-522	19-318	18-522	19-522	19-522	
1503PHD	1/4	11-704	12-5530-1	17-5320-1	14-553	15-553	19-316	18-531	19-531	19-535	19-536
	1/4			17-5530-1					19-531	19-535	19-536
1503PTF	9/32		12-5540-1	17-5540-1	14-554				19-556	19-535	19-557

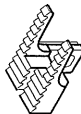
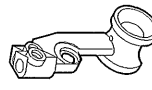
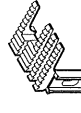
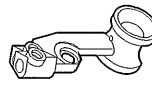
35. P ケージハーツ表(2) P GAUGE PARTS LIST (2)

モデル MODEL	ゲージサイズ GAUGE SIZE (インチ) (INCH)	針棒 NEEDLE BAR	針株 NEEDLE HOLDER	押之組 PRESSER FOOT ASSEMBLY	針板 NEEDLE PLATE	送歯 FEED DOG	ルーパー台 LOOPER HOLDER	針受 NEEDLE GUARD	ルーパー LOOPER						
									A	B	C	D	E	F	
1504P 1504PMD	1	11-402	12-5410-1	17-5410-1	14-541	15-541	19-312	18-541	19-546	19-547	19-548	19-549	19-548	19-991	19-992
	1 1/8								19-990	19-958	19-581	19-581			
1508P	3/16-1-3/16	11-400	12-5820-1	17-5820-1	14-582	15-581	19-324 x2	18-582	19-583	19-581	19-583	19-581	19-583	19-582	19-581
1508P, PR	1/4-1-1/4								12-5810-1	17-5810-1	14-581	15-581			
1509P, PR	1/8-1/8-1-1/8-1/8	11-400	12-5910-1	17-5760-1	14-591	15-591	19-591x2	10-8290	A	B	C	D	E	F	
									19-582	19-592	19-593	19-582	19-592	19-593	19-582

36. V ケージハーツ表 V GAUGE PARTS LIST

モデル MODEL	ゲージサイズ GAUGE SIZE (インチ) (INCH)	針棒 NEEDLE BAR	針株 NEEDLE HOLDER	押え組 PRESSER FOOT ASSEMBLY	針板 NEEDLE PLATE	送歯 FEED DOG	ルーパー台 LOOPER HOLDER	針受 NEEDLE GUARD	ルーパー LOOPER		
									A	B	C
1502V 1502L	3/16	11-704	12-511	V 17-5110-1 L 17-5380-1	14-511	15-511	19-588	18-520	19-511	19-518	C
	1/4		12-512	V 17-5120-1 L 17-5180-1	14-512	15-512		18-521	19-512		
	5/16		12-513	V 17-5130-1 L 17-5390-1	14-513	15-513		18-523	19-513		
	3/8		12-514	V 17-5140-1 L 17-5080-1	14-514	15-514		18-524	19-514		
	1/2		12-515	V 17-5150-1 L 17-5090-1	14-515	15-515		18-525	19-515		
	3/4		12-517	17-5170-1	14-517	15-517		19-517	19-519		
1502VHD	3/16	11-704	12-559	17-5590-1	14-559	15-559	19-318	18-522	19-559	19-522	C
	1/4		12-522	17-5220-1	14-522	15-522			19-521		
	3/8		12-560	17-5600-1	14-560	15-560			19-560		
1503V	1/4			17-5330-1	14-532	15-532	19-316	18-531	19-535	19-536	C
1503VTF	1/4	12-553	17-5530-1	14-553	15-553	19-531					
	1503VHD	1/4		17-5320-1							

37. SPF ゲージハーツ表 SPF GAUGE PARTS LIST

モデル MODEL	ゲージサイズ GAUGE SIZE (インチ) (INCH)	針棒 NEEDLE BAR	針株 NEEDLE HOLDER	押之組 PRESSER FOOT ASSEMBLY	針板 NEEDLE PLATE	送菌 FEED DOG	ルーパー台 LOOPER HOLDER	針受 NEEDLE GUARD	ルーパー LOOPER
1508SPF	1/4-1-1/4	11-400	12-5810-1	17-5810-1	14-581	 L E F T	 19-324	18-581	19-581
	18-584							19-582	
1509SPF	1/4-7/8-1/4	11-400	12-5840-1	17-5840-1	14-584	 R I G H T	 19-591	10-8290	19-592
	10-8290							19-593	
	1/8-1/8-1-1/8-1/8	11-400	12-5910-1	17-5760-1	14-591	15-594	19-591	10-8290	19-592

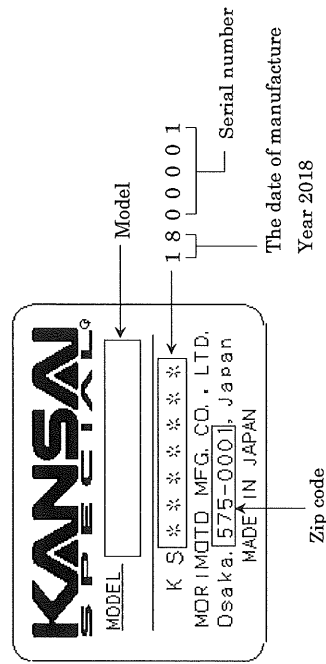
***DLR** Series Instruction Manual*

INTRODUCTION

*Thank you for your purchasing Kansai Special's DLR Series.
Read and study this instruction manual carefully before beginning any of the
procedures and save it for later use.*

1. This instruction manual describes adjustments and maintenance procedures on this machine.
2. Before starting the machine, check to make sure the pulley cover, safety cover, etc. are secured.
3. Before adjusting, cleaning, threading the machine or replacing the needle, be sure to turn off the power.
4. Never start the machine with no oil in the reservoir.
5. Refer to the parts list as well as this instruction manual before performing preventive maintenance.
6. The contents described in this instruction manual are subject to change without notice.

Indication of serial number



DLRseries

CONTENTS

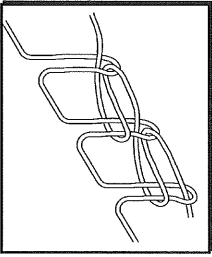
<p>1. SPECIFICATIONS</p> <p>1-1 Stitch type 1</p> <p>1-2 Model 1</p> <p>2. NEEDLES & THREADING THE MACHINE</p> <p>2-1 Needles 1</p> <p>2-2 Replacing the needle 1</p> <p>2-3 To thread the machine 2</p> <p>3. MACHINE SPEED</p> <p>3-1 Machine speed & direction in which the machine pulley runs 4</p> <p>3-2 Motor & belt 4</p> <p>4. LUBRICATION</p> <p>4-1 Oil 5</p> <p>4-2 To fill the machine with oil 5</p> <p>4-3 Replacing the oil and the filter element 5</p> <p>5. SEWING MACHINE INSTALLATION</p> <p>5-1 Cutting the machine table 6</p> <p>5-2 To install the machine 7</p> <p>6. TIMING OF THE LOOPER TO THE NEEDLE</p> <p>6-1 To install the looper 7</p> <p>6-2 Looper left-to-right movement 8</p> <p>6-3 Looper setting distance 8</p> <p>6-4 Needle height 9</p> <p>6-5 Needle/looper front-to-back relationship 9</p> <p>6-6 Length of the looper connecting bar 10</p> <p>7. ADJUSTING THE NEEDLE GUARD</p> <p>7-1 Position of the needle guard (rear) 10</p> <p>7-2 Position of the needle guard (front) 10</p> <p>8. ADJUSTING THE FEED DOG & STITCH LENGTH</p> <p>8-1 Feed dog height & tilt 11</p> <p>8-2 Stitch length 11</p> <p>8-3 Feed dog height & tilt (SPF) 11</p> <p>8-4 Left and right feed dog height (SPF) 11</p> <p>9. ADJUSTING THE PRESSER FOOT</p> <p>9-1 Presser foot pressure 12</p> <p>9-2 Position of the presser foot and foot lift 12</p>	<p>10. ADJUSTING THE REAR PULLER DEVICE</p> <p>10-1 Manual lever 12</p> <p>10-2 To adjust the puller pressure 12</p> <p>10-3 Adjusting the feeding amount of the rear puller 13</p> <p>10-4 Upper puller angle adjustment (SPF) 13</p> <p>10-5 Lower puller angle adjustment (SPF) 13</p> <p>10-6 Guide plate adjustment (SPF) 13</p> <p>10-7 The minor adjustment of rear pullerfeeding amount (SPF) 14</p> <p>11. ADJUSTING THE STITCH FORMATION</p> <p>11-1 Thread tension adjustment 14</p> <p>11-2 Position of the needle thread eyelet 14</p> <p>11-3 Adjusting the needle thread guard 15</p> <p>11-4 Adjusting the looper thread eyelets 15</p> <p>11-5 Position of the looper thread take up 15</p> <p>12. ADJUSTING THE FRONT PULLER DEVICE</p> <p>12-1 To insert elastic and adjust the feeding amount of the front puller 16</p> <p>13. CLEANING THE MACHINE 16</p>
--	---

DLRseries

[1] SPECIFICATIONS

1-1 Stitch type

JIS401 double chainstitch machines



1-2 Model

Model	1501	1502	1503	1504	1508, 1509
No. of needles	1	2	3	4	4 (6)
No. of threads	2	4	6	8	8
No. of loopers	1	2	3	4	4 (6)
Needle count	UY×128GAS #14-#18	UY×128GAS #21	TV×5 #21	UY×128GAS #14-#18	TV×5 #21
Needle space	3/16-11/2		1/4, 9/32	1", 11/8	
Needle bar stroke	31mm		34mm		

[2] NEEDLES & THREADING THE MACHINE

2-1 Needles

UY×128GAS, TV×5 of Schmetz or Organ
Select the proper needle for the fabric and thread.

< Needle count comparison table >

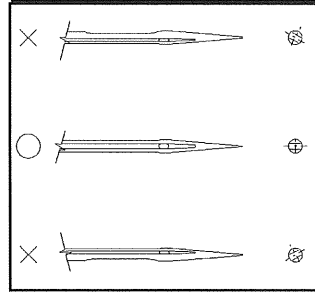
Schmetz	Nm90	Nm95	Nm100	Nm105	Nm110	Nm120	Nm125	Nm130
Organ	# 14	# 15	# 16	# 17	# 18	# 19	# 20	# 21

2-2 Replacing the needle

When replacing the needle, check the needle carefully to see that the scarf is turned to the rear of the machine (see the illustration).

< Note >

When replacing the needle, be sure to turn off the machine. A clutch motor continues running for a while after the machine is turned off. Therefore keep on pressing the pedal until the machine stops.



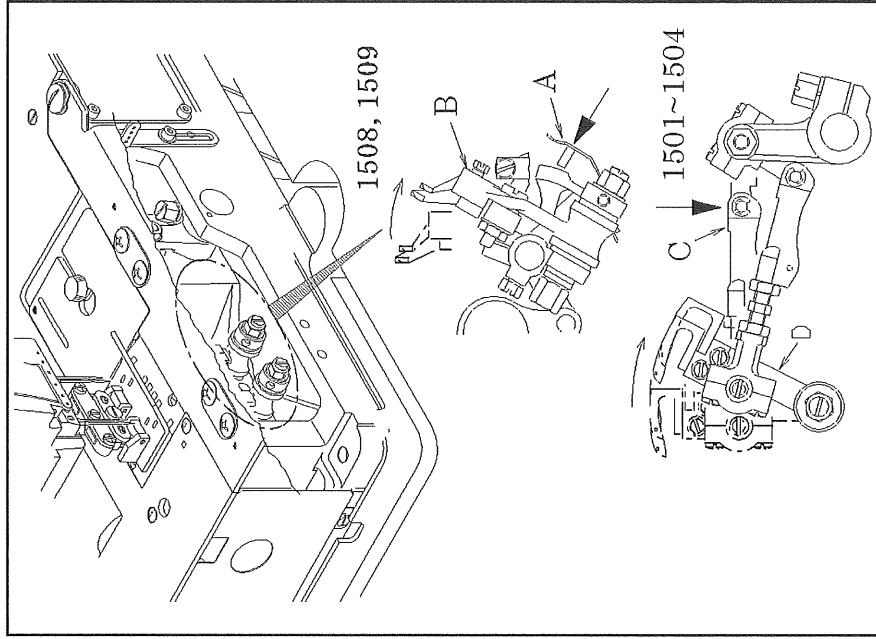
2-3 To thread the machine

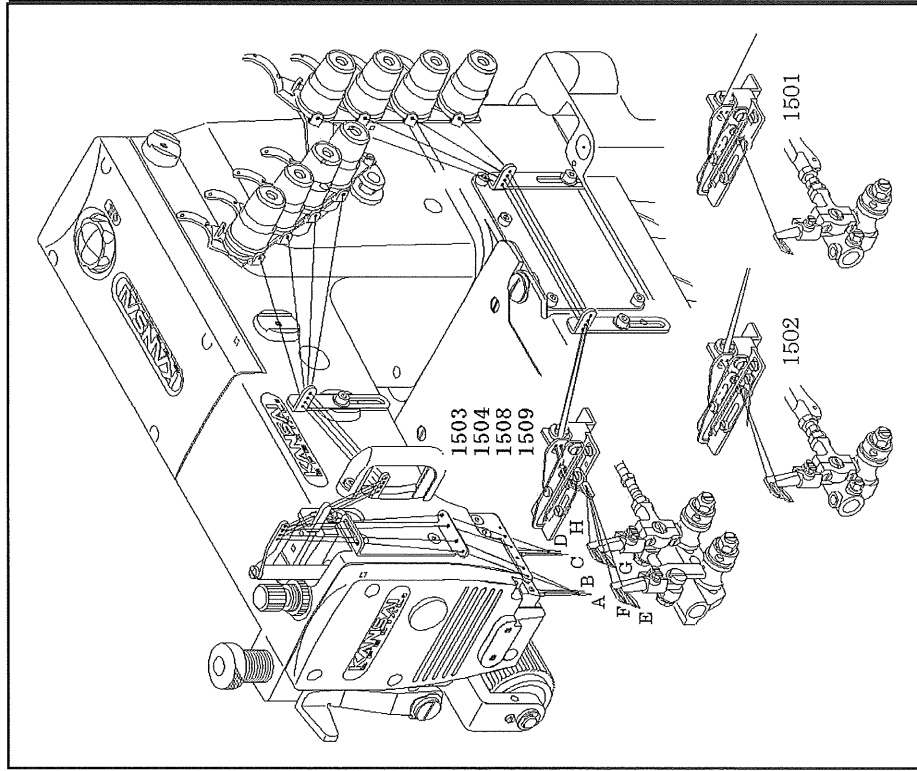
Thread the machine correctly by referring to the next page.

Incorrect threading may cause skip stitching, thread breakage and/or uneven stitch formation. When threading the looper, tilt the looper holder toward the front of the machine by means of the looper drawing bar.

■ To tilt the looper toward the front

1. Bring the needle bar to the top of its stroke.
2. On 1508 and 1509, tilt looper holder B toward the front of the machine by pressing pushbutton flat spring A (see below).
3. On 1501 to 1504, tilt looper holder D to the right by pressing connecting bar C down (see below).
4. After the machine is threaded, replace the looper holder.



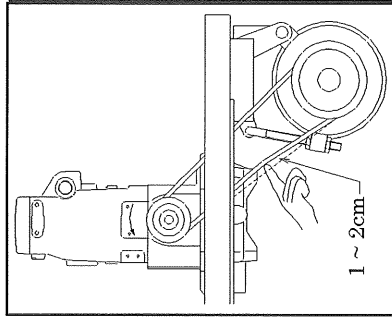


[9] MACHINE SPEED

3-1 Machine speed & direction in which the machine pulley runs

Maximum speed : 4,500 rpm
Standard speed : 4,000 rpm

To extend machine life, run the machine approximately 15-20% below the maximum speed for the first 200 hours of operation (approx. 1 month). Then run the machine at the standard speed. The machine pulley turns counterclockwise as seen from the end of the machine pulley (see the illustration).



3-2 Motor & belt

Motor : 3-phase, 2-pole, 400W clutch motor
Belt : M type V belt

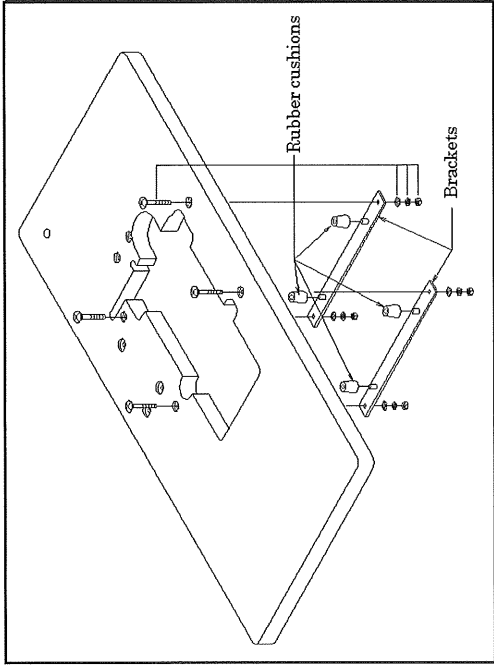
Select the proper motor pulley according to the machine speed (refer to the motor pulley outer diameter on the table below). Adjust the position of the motor by pressing the finger onto the middle of the belt so that 1~2cm deflection can be achieved (see the illustration).

< Motor pulley selection table >

Motor pulley outer diameter (mm)	Machine speed (SPM)	
	50Hz	60Hz
70	2900	3450
80	3300	3900
90	3700	4400
100	4100	(4900)
110	4500	(5400)

5-2 To install the machine

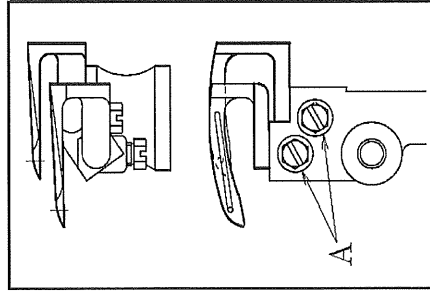
Install the brackets on the underside of the table board (see the illustration below).
Fit the rubber cushions onto the brackets.
Mount the machine head on the rubber cushions.



[6] TIMING OF THE LOOPER TO THE NEEDLE

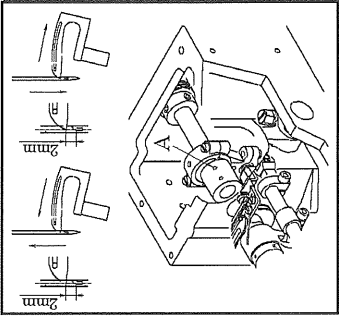
6-1 To install the looper

Insert the looper to the proper depth and tighten screw A.



6-2 Looper left-to-right movement

When the point of the looper, moving to the left or right, has reached the center of the needle, the point of the looper should be 2mm above the top of the needle's eye. Adjustment is made by removing the cover and loosening three screws A.
After this adjustment, tighten three screws A with the same torque.

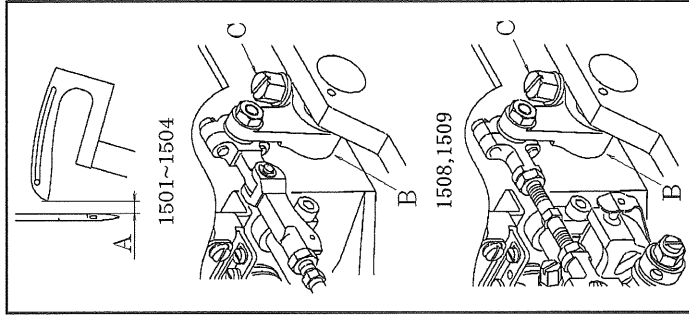


6-3 Looper setting distance

When the needle is at the bottom of its stroke and the looper is at the extreme right end of its travel, adjust distance A from the point of the looper to the right side of the needle (see the table below).

Model	Looper setting Distance A
1501~1504	3.5mm
1508, 1509	3mm

Adjustment is made by loosening screw C on lever B.



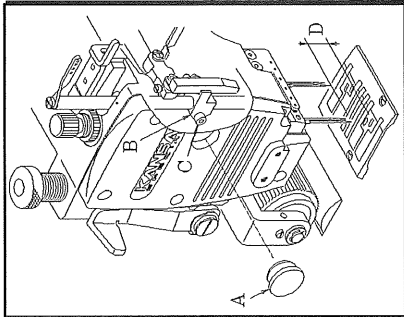
6-4 Needle height

When the point of the looper has reached the center of the back side of the needle with the machine pulley turning in the operating direction, the point of the looper should be 2mm above the top of the needle's eye (see 6-2).

When the needle bar is at the top of its stroke, remove plug A on the side cover plate, loosen screw C on needle bar clamp B with a 3mm hexagonal wrench and then move the needle bar up or down as required.

< Note >

After the above adjustment is made, check to make sure each needle drops correctly into the center of each needle drop hole.



6-5 Needle/looper front-to-back relationship

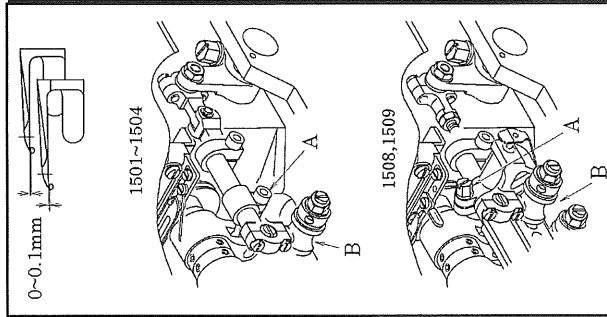
When the point of the looper has reached the center of the needle, the point of the looper should be 2mm above the top of the needle's eye.

With the looper and the needle in this position, there should be a clearance of 0~0.1mm between the needle and the point of the looper.

Adjustment is made by loosening screw A on the looper avoid lever and moving looper holder B front or back.

< Note >

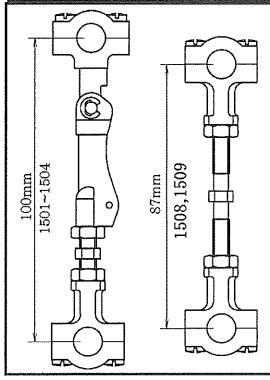
When moving the looper holder front or back, check to make sure the looper setting distance is not changed.



6-6 Length of the looper connecting bar

On 1501 to 1504, the distance between the centers of both connecting rods should be 100mm.

On 1508 and 1509, this distance should be 87mm.



【7】 ADJUSTING THE NEEDLE GUARD

7-1 Position of the needle guard (rear)

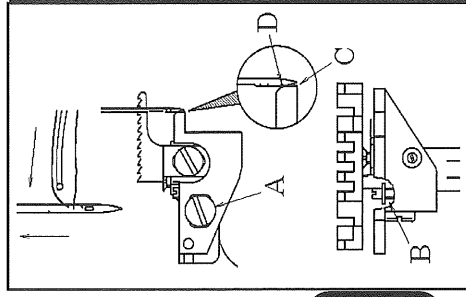
When the point of the looper has reached the center of the back side of the needle from the extreme right end of its travel, align the point of the needle with bottom surface C of the needle guard (rear).

With the needle and the needle guard (rear) in this position, set clearance D between the needle and the needle guard (rear) at 0.

Adjust the needle guard (rear) front to back by loosening screw A. Adjust the needle guard (rear) up and down by loosening screw B.

< Note >

Since the needle guard is installed on the feed dog bracket, the relationship between the needle and the needle guard varies according to the stitch length. Therefore readjust the needle guard if the stitch length is changed.

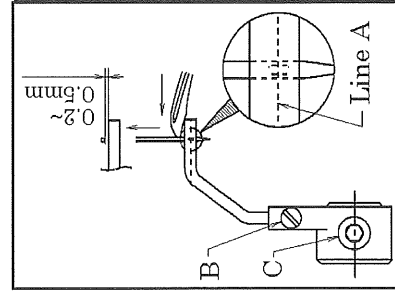


7-2 Position of the needle guard (front)

■ Adjustment for 1501PHD

When the point of the looper has reached the center of the back side of the needle from the extreme right end of its travel, set the clearance between the needle and the needle guard (front) at 0.2~0.5mm.

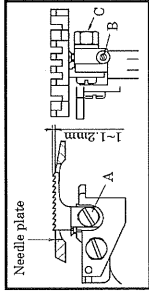
Adjust the needle guard (front) front to back with screw C. Turn the needle guard (front) clockwise or counterclockwise with screw B.



[18] ADJUSTING THE FEED DOG & STITCH LENGTH

8-1 Feed dog height & tilt

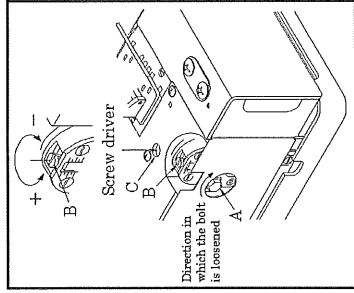
When the feed dog is at the top of its stroke, the feed dog teeth should be 1.0~1.2mm above the top surface of the needle plate. Adjustment is made with screw A. The fine tilt adjustment is made by loosening nut C and turning screw B.



8-2 Stitch length

The stitch length can be adjusted from 2 to 5mm with no step. The following table shows the stitch length with the number of stitches within 1 inch (25.4mm) and 30mm.

Stitch length(mm)	No. of stitches	
	within 1"	within 30mm
2	13	15
3	8.5	10
5	5	6



< To change the stitch length >

- Loosen bolt A while checking the direction in which the bolt is loosened.
- To decrease the stitch length, turn screw B clockwise. To increase the stitch length, turn screw B counterclockwise.
- After this adjustment is made by turning screw B, be sure to tighten screw A.

< Note > Be sure turn off the motor when changing the stitch length.

< Note > Since the needle guard is installed on the feed dog bracket, the relationship between the needle and the needle guard varies according to the stitch length. Therefore readjust the needle guard if the stitch length is changed.

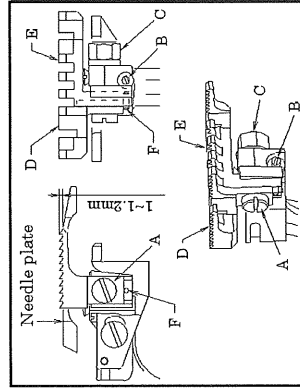
8-3 Feed dog height & tilt (Model SPF)

When the feed dog is at the top of its stroke, the feed dog teeth should be 1.0~1.2mm above the top surface of the needle plate. Adjustment is made with screw A. The fine tilt adjustment is made by loosening nut C and turning screw B.

8-4 Left and right feed dog height

(Model SPF)

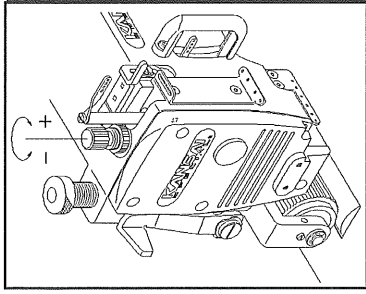
Feed dog divides between left and right side. (See the illustration), left side feed dog D and right side feed dog E can be adjusted independently. When the bottom of left feed dog D bring down to the pin F, both left and right feed dog height would be same. In case of the adjustment, loosen screw A and make the left feed dog higher than the right side how much the angle of the curved waist band is. Original both feed dog position at the beginning are set to the same height.



[9] ADJUSTING THE PRESSER FOOT

9-1 Presser foot pressure

The presser foot pressure should be as light as possible, yet be sufficient to feed the fabric and produce uniform stitches. To increase the presser foot pressure, turn the adjusting knob clockwise (see the illustration).

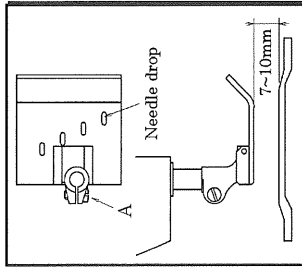


9-2 Position of the presser foot and foot lift

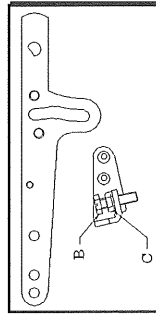
Fit the presser foot properly onto the presser bar. Make sure the needle drops correctly to the center of the needle drop hole on the presser foot. Adjustment is made by loosening screw A.

■ Foot lift

The presser foot should be 7~10mm above the top surface of the needle plate.



Set stopper B at the required position. Fasten the presser foot lift lever with nut C so that the lever cannot be lowered.



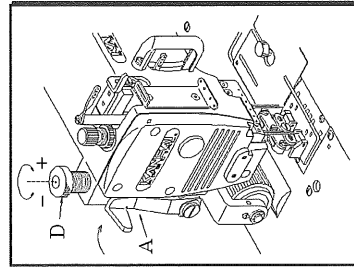
[10] ADJUSTING THE REAR PULLER DEVICE

10-1 Manual lever

To position or remove the fabric, raise manual lever A.

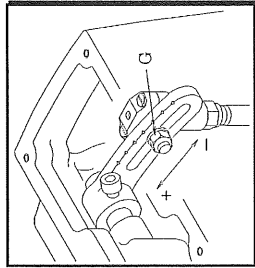
10-2 To adjust the puller pressure

The puller pressure should be as light as possible, yet be sufficient to feed the fabric smoothly. To increase the pressure, turn adjusting knob D clockwise. To decrease the pressure, turn adjusting knob D counterclockwise.



10-3 Adjusting the feeding amount of the rear puller

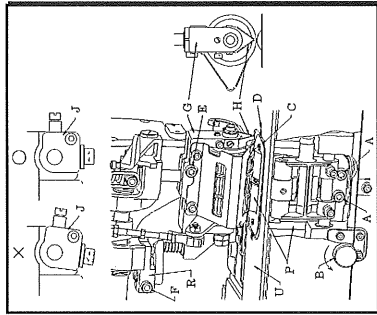
Adjust the feeding amount of the rear puller according to that of the feed dog. To increase the amount, loosen nut G and move it to the left. To decrease the amount, move it to the right.



10-4 Upper puller angle adjustment (Model SPF)

Loosen both screw E of the upper puller bracket G and screw F of the bracket R, and change the angle of the upper puller bracket.

And adjust scale plate H to scale mark D on the cloth cover how much the angle of the curved waist band is. After the angle adjustment, tighten screw E & F. At this moment, check the bracket J (See the illustration above), is located to straight position and tighten screw E & F.



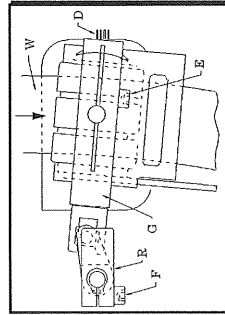
10-5 Lower puller angle adjustment (Model SPF)

Loosen two screws A of the lower puller bracket P, and turn adjusting screw B counter-clockwise as the drawing shows. Therefore, the angle of the lower puller bracket can be adjusted horizontally.

And, match the scale plate H of the puller bracket on the point K of the lower puller guide plate. Then, the both angle of the upper and lower puller would be same.

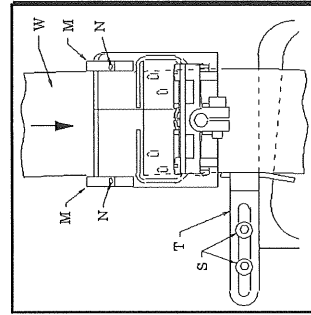
< Note >

The point K of the lower puller guide plate is matched with the third mark L of the cloth plate on the factory adjustment. This adjustment is set for the curved waistband radius of approximately 600 to 700mm.



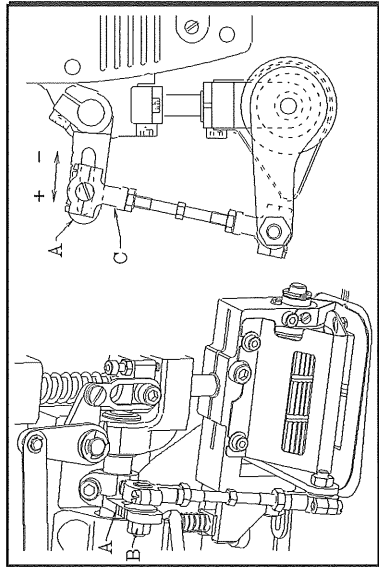
10-6 Guide plate adjustment (Model SPF)

Adjust guide plate M & T according to the width of waist band. Loosen screw N & S for the adjustment.



10-7 The minor adjustment of the rear puller feeding amount (Model SPF)

The feeding amount will be bigger by loosening nut B of lever A, and moving the connecting rod C to the left. And the feeding amount will be smaller by loosening nut B of lever A, and moving the connecting rod C to the right.



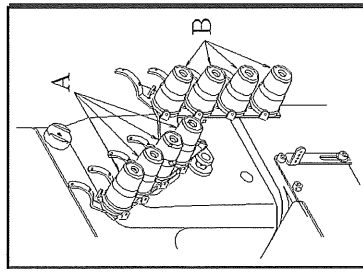
[11] ADJUSTING THE STITCH FORMATION

11-1 Thread tension adjustment

Thread tension varies according to sewing conditions such as the fabric, thread and stitch length to be used. Tension on the needle thread can be adjusted with nuts A. Tension on the looper thread can be adjusted with nuts B. To increase the tension, turn the nuts clockwise.

< Note >

The tension should be as light as possible, yet be sufficient to produce uniform stitches.

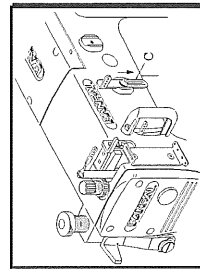


11-2 Position of the needle thread eyelet

Secure needle thread eyelet C at the bottom end of the slot.

< Note >

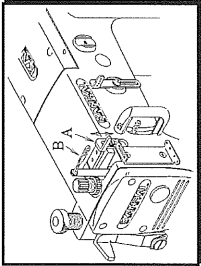
Adjust the needle thread eyelet according to the thread to be used. To tighten the needle thread, raise the needle thread eyelet.



11-3 Adjusting the needle thread guard

With the needle bar at the bottom of its stroke, the top surface of needle thread guard A should be level and parallel with the centers of the eyes on needle bar eyelet B.

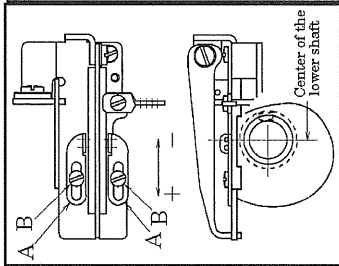
<Note >
Raising needle thread guard A increases the size of the needle thread loop. Lowering needle thread guard A decreases the size of the needle thread loop.



11-4 Adjusting the looper thread eyelets

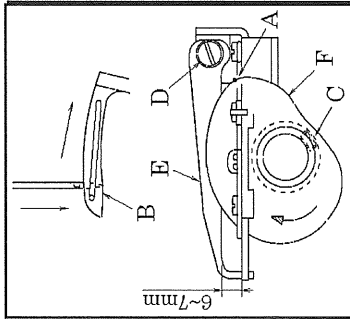
Align the eyes on looper thread eyelets A with the center of the lower shaft. To increase the amount of the looper thread to be supplied, loosen screws B and move looper thread eyelets A to the rear of the machine.

To decrease the amount of the looper thread to be supplied, loosen screws B and move looper thread eyelets A to the front of the machine. On 1508P, move looper thread eyelets A fully toward the front of the machine and secure them with screws B. Adjust the looper thread eyelets according to the thread and stitch length to be used.



11-5 Position of the looper thread take-up

Adjust thread guide E so that the clearance between thread guide E and the top surface of the guide plate is 6-7mm. Adjustment is made by loosening screw D. When the point of the needle has reached bottom surface B of the looper blade while the looper is moving to the right from the extreme left end of its travel, the looper thread should be removed from point A on the looper thread take-up. Adjustment is made by loosening screw C.



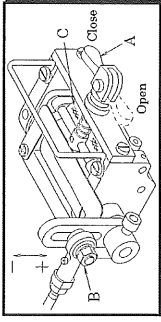
[12] ADJUSTING THE FRONT PULLER DEVICE

12-1 To insert elastic and adjust the feeding amount of the front puller

Insert elastic by opening/closing small roller C with lever A (see the illustration).

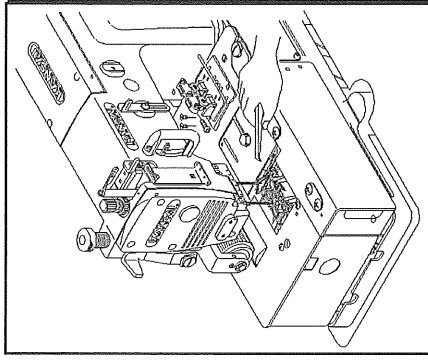
Adjust the feeding amount of the front puller according to that of the feed dog.

To decrease the amount, loosen screw B and move it up. To increase the amount, loosen nut B and move it down.



[13] CLEANING THE MACHINE

At the end of each day, remove the presser foot and the needle plate and then clean the slots of the needle plate and the area around the feed dogs.



株式会社 森本製作所

本社 〒575-0001 大阪府四条畷市砂 一丁目 4 番 17 号 TEL: 072-877-1221 FAX: 072-878-9649

MORIMOTO MFG. CO., LTD.



1-4-17, SUNA, SHIJONAWATE-CITY, OSAKA 575-0001, JAPAN

TEL: +81-72-877-1221 FAX: +81-72-878-9649 E-MAIL: hqeigyo@kansai-special.com URL: www.kansai-special.com

FOREIGN AFFILIATED COMPANIES

KANSAI SPECIAL AMERICAN MACHINE CORP.

1 MADISON ST.BLDG.F, EAST RUTHERFORD, N.J. 07073 U.S.A.

TEL: +1-973-470-8321 FAX: +1-973-470-8497

KANSAI SPECIAL EUROPE GMBH

QUIRINSTR. 19, 40545 DUSSELDORF, GERMANY

TEL: +49-211-577-9090 FAX: +49-211-558-1477 E-MAIL: contact@kansai-special.de

MORIMOTO SINGAPORE PTE LTD.

NO.51 PENJURU ROAD #02-02 SINGAPORE 609143

TEL: +65-6334-1305 FAX: +65-6334-1365 E-MAIL: info@kansaispecial.com.sg

MORIMOTO INDIA LIAISON OFFICE

NO.11 SENTHILL NAGAR, PERRIYAR COLONY, AVINASHI ROAD. TIRUPUR, INDIA 641601

TEL: +91-421-4248229 FAX: +91-421-4286600 Tech Support TEL: +91-770-8300100

E-MAIL: india@kansaispecial.com.sg

MORIMOTO BANGLADESH LIAISON OFFICE

FLAT #2/B.HOUSE #16, ROAD#13, SECTOR#04 UTTARA, DHAKA-1230 BANGLADESH

TEL: +88-02-8931702 FAX: +88-02-8931704 E-MAIL: bangladesh@kansaispecial.com.sg

KANSAI (SHANG HAI) INDUSTRIAL SEWING MACHINE CO., LTD

NO.55 LANE835, JIAXIN ROAD, MALU TOWN, JIADING DISTRICT, SHANGHAI 201818, CHINA

TEL: +86-21-5990-1798 FAX: +86-21-5990-1538 E-MAIL: kansaish@spe.sina.net