

# ***PARTS LIST***

## **LBH-1790S PARTS LIST**

下記 URL (PARTS Website/PC サイト) より、便利な検索機能のついた Web Parts Book をご利用頂けます。  
ご利用には会員登録が必要です。(無料)

<https://juki.aftama.com/JUKI/JA>

You can use a Web Parts Book with a convenient search function from the URLs (PARTS Website/PC-site)  
below. To use the PARTS Website, free membership registration is required.

<https://juki.aftama.com/JUKI/EN>

## HOW TO MAKE USE OF THIS PARTS LIST

### 1.Explanation of codes

1)"\*"mark.....means this part is changed from the previous parts book.

As to the details of the change, refer to "List for information of change".

2)"#01".....refer to "Note" explanation at bottom of page.

### 2.Codes on the "Qty" column

• Each numeral indicates the number of parts required.

• "0.1" and "2.5" indicate the length (in meters) of the respective parts.

3.Parentheses mean that the corresponding part is a subpart that constructs an assembly part.

4.Dotted lines on the Figures indicate assembly parts.

5.As to the parts with marks of "☆"(consumable parts) and "◎"(optional parts)on the respective parts, it is recommended to prepare spares.

## パーツリストご利用に際して

### 1."注記"欄の記号説明

1)"\*"印..... 前回のパーツブックに比較して今回変更された部品を意味します。

変更内容は"変更情報リスト"を参照してください。

2)"#01"..... ページ下の"注記"の説明を参照してください。

2.数量欄の数字は、個数を表し、0.1、2.5等の数値は、長さ(単位メートル)を表します。

3.数量欄の( )は、組部品を構成している子部品であることを意味します。

4.イラストページの-----枠は、組構成であることを意味します。

5.リストページの"☆"(消耗部品)、"◎"(オプション部品)の印がついた部品は、予備を準備しておくことをお奨めします。

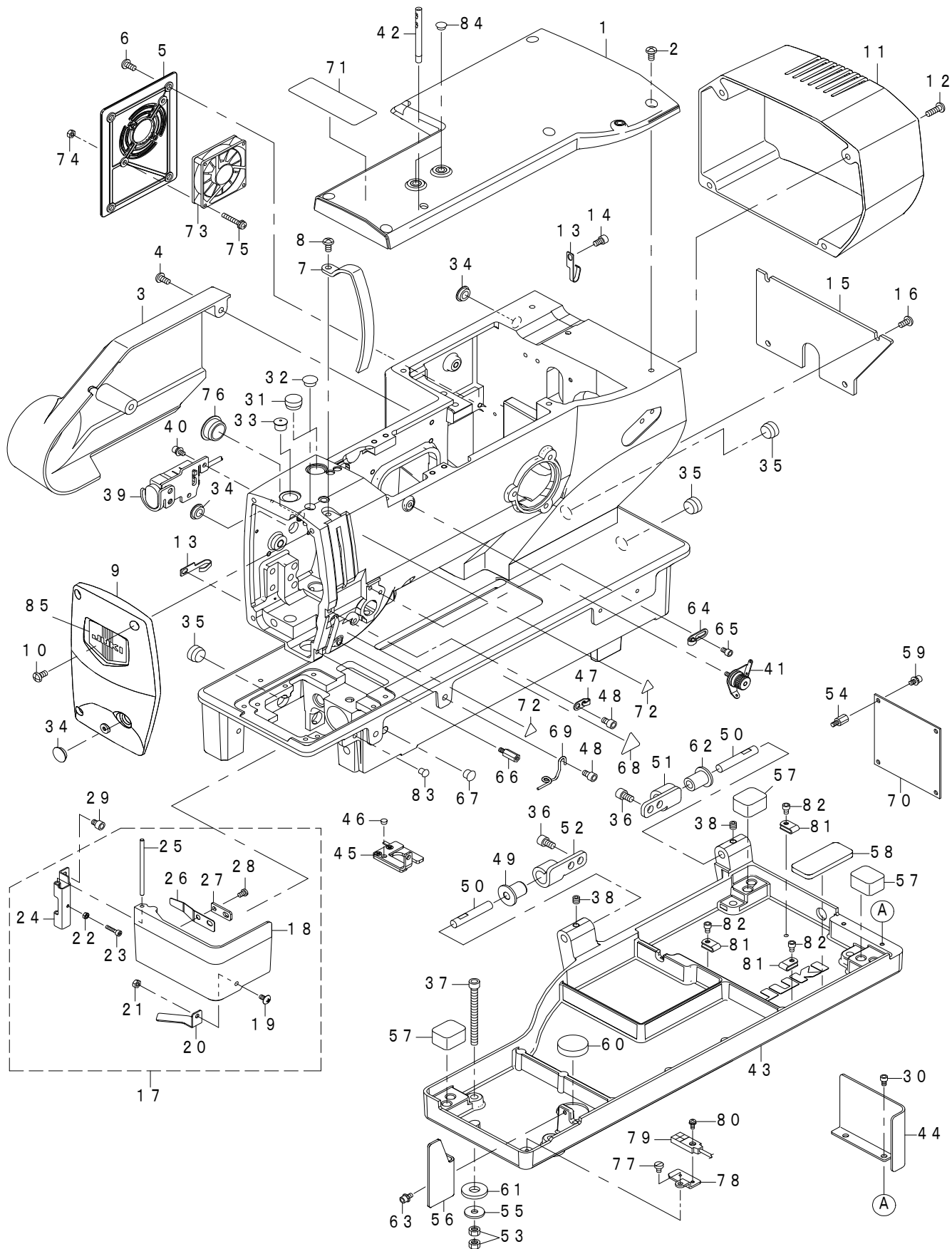
# CONTENTS

## 目次

1. FRAME & MISCELLANEOUS COVER COMPONENTS (1).....	1
頭部・外装関係（1）	
2. FRAME & MISCELLANEOUS COVER COMPONENTS (2).....	3
頭部・外装関係（2）	
3. MAIN SHAFT COMPONENTS.....	5
上軸関係	
4. HOOK DRIVING SHAFT COMPONENTS.....	7
下軸関係	
5. PRESSER & FEED COMPONENTS.....	9
押え・送り関係	
6. NEEDLE BAR ROCKING COMPONENTS.....	11
針棒揺動関係	
7. NEEDLE THREAD TRIMMER COMPONENTS.....	13
上糸切り関係	
8. BOBBIN THREAD TRIMMER COMPONENTS.....	15
下糸切り関係	
9. CLOTH CUTTING KNIFE COMPONENTS.....	17
布切りメス関係	
10. TABLE COMPONENTS.....	19
脚卓関係	
11. OPERATION BOX COMPONENTS (ACCESSORIES OF A CONTROL BOX).....	21
操作ボックス関係（制御ボックスの付属品）	
12. CONTROL BOX COMPONENTS.....	23
制御ボックス関係	
13. WIRING DIAGRAM.....	25
電装配線図	
14. ACCESSORIE PARTS COMPONENTS.....	27
付属品関係	
15. THREAD STAND COMPONENTS.....	29
糸立装置関係	
16. SPECIAL SPECIFICATIONS COMPONENTS (1).....	31
特別仕様関係（1）	
17. SPECIAL SPECIFICATIONS COMPONENTS (2).....	33
特別仕様関係（2）	
18. EXCHANGING PARTS.....	35
交換部品	
19. LIST FOR INFORMATION OF CHANGE.....	37
変更情報リスト	
NUMERICAL INDEX OF PARTS.....	38
索引	

# 1. FRAME & MISCELLANEOUS COVER COMPONENTS (1)

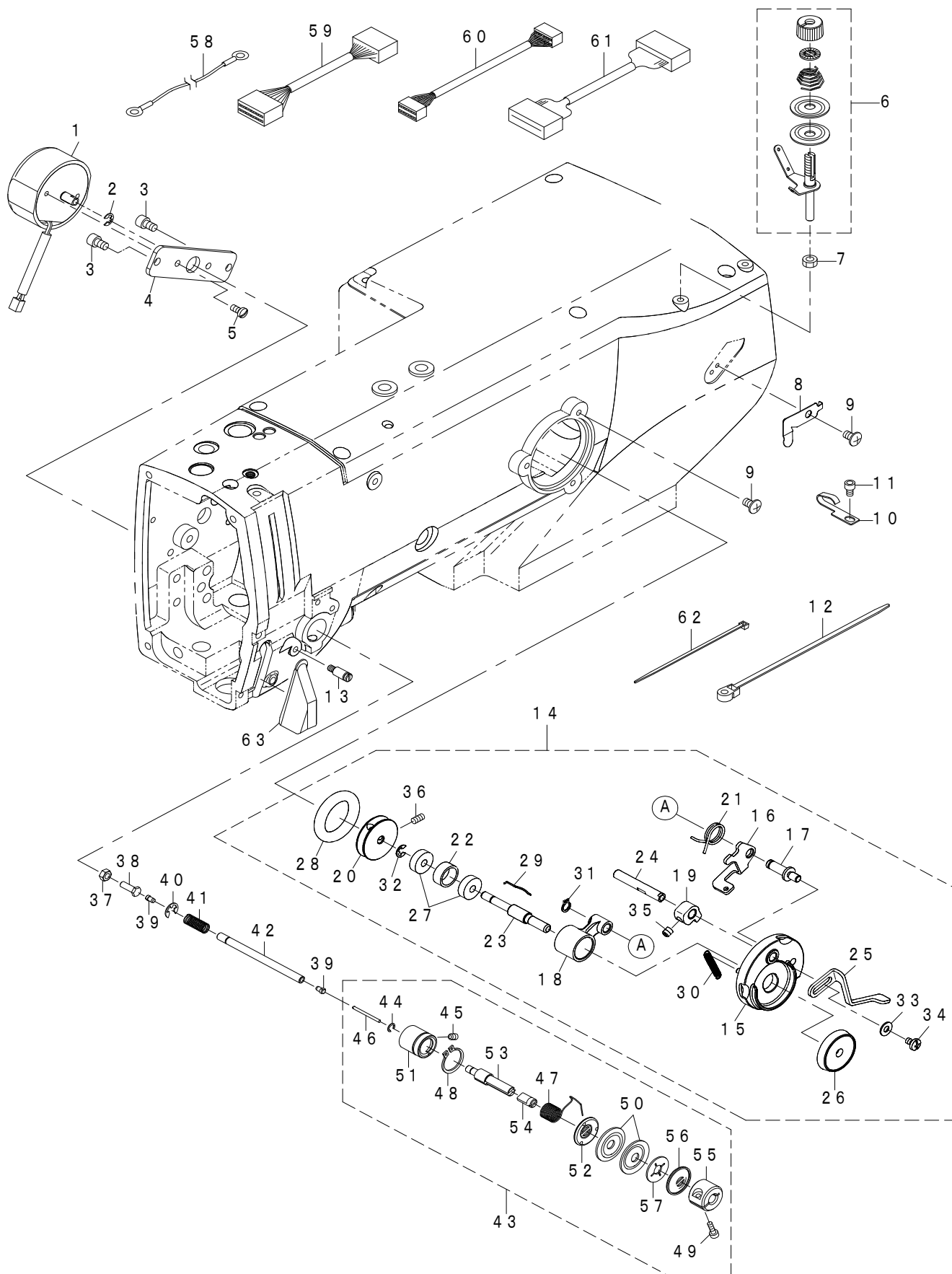
頭部・外装関係 (1)



REF.NO	NOTE	PART NO	DESCRIPTION	品名	Qty
1		402-03134	UPPER_COVER	上面カバー	1
2		SM-4051055-SP	SCREW	なべねじ	4
3		401-89633	LEFT_COVER	左側面カバー	1
4		SM-4051055-SP	SCREW	なべねじ	2
5		401-89613	LEFT_COVER_B	左側面カバーB	1
6		SM-4051055-SP	SCREW	なべねじ	4
7		401-89616	THREAD_TAKE_UP_LEVER_COVER	天秤カバー	1
8		SM-4051055-SP	SCREW	なべねじ	1
9		401-89617	FRONT_COVER	フロントカバー	1
10		SM-4051055-SP	SCREW	なべねじ	3
11		401-89615	MOTOR_COVER	モーターカバー	1
12		SM-4051655-SP	SCREW M5 L=16	なべねじ M5 L=16	4
13		262-30409	LUBRICATING OIL WICK STOPPER	給油油芯止め	2
14		SM-6050802-TP	SCREW M5X0.8 L=8	六角穴ボルト M5X0.7 L=8	1
15		401-89614	REAR_COVER	リアカバー	1
16		SM-4051055-SP	SCREW	なべねじ	4
17		401-89635	HOOK_OIL_SHIELD_COVER_COMPL	釜カバー結合	1
18		401-89636	HOOK_OIL_SHIELD_COVER	釜カバー	(1)
19		SM-0040801-SC	SCREW	トラスねじ M4 L=8	(1)
20		401-45328	SENSOR SLIT PLATE C	センサスリット板C	(1)
21		NM-6040001-SC	NUT M4X0.7 TYPE1	六角ナット M4X0.7 1種	(1)
22		NM-6030001-SD	NUT M3X0.5	六角ナット M3X0.5 1種	(1)
23		SM-6031402-TP	SCREW	六角穴ボルト	(1)
24		137-03806	HOOK OIL SHIELD HINGE	釜カバーヒンジ	(1)
25		137-03905	HINGE PIN	釜カバーヒンジ軸	(1)
26	★	401-41710	HINGE_SPRING	ヒンジばね	(1)
27		401-41711	HINGE_SPRING_WASHER	ヒンジばね座金	(1)
28		SM-4040655-SP	SCREW M4 L=6	なべ小ねじ M4 L=6	(1)
29		SM-6050652-TP	HEXAGON SOCKET HEAD SCREW M5X6	六角穴付きボルト	2
30		SM-6040602-TP	SCREW M4 L=6	六角穴ボルト M4X0.7 L=6	2
31		TA-1550902-R0	PLUG	止栓 D=15.5 L=9	1
32		TA-1050504-R0	RUBBER PLUG	止栓	1
33		401-41795	PBL_METAL_CAP	押えメタルキャップ	1
34		TA-1250406-R0	RUBBER PLUG D=12.5 L=4	止栓 D=12.5 L=4	3
35		TA-1550902-R0	PLUG	止栓 D=15.5 L=9	3
36	#01	SM-6061002-TP	SCREW M6 L=10	六角穴ボルト M6 L=10	4
37		SM-6067052-TP	HEXAGON BOLT	六角穴ボルト	1
38		SM-80606A2-TP	SCREW M6 L=6	六角穴付き止めねじ M6 L=6	2
39		401-89631	SWITCH ASM.	一時停止スイッチ組	1
40		SL-6040892-TN	SCREW	座金付き六角穴ボルト	2
41		400-50700	PRE-TENSION CONTROLLER ASM.	プリテンション組	1
42	#01	225-02504	THREAD GUIDE BAR	糸案内棒	1
43		401-89634	BED_BASE_N	ベッドベースN	1
44		401-89618	BED_REAR_COVER	ベッドリアカバー	1
45	★	401-41706	ASSY_LED_DEVICE	LED照明装置組	1
46		TA-0500301-R0	PLUG 5X5.8 L=3	止栓 5X5.8 L=3	1
47		139-22208	TAKE-UP THREAD GUIDE B	天秤糸案内 B	1
48		SM-6050802-TP	SCREW M5X0.8 L=8	六角穴ボルト M5X0.8 L=8	2
49	#01	400-06314	HINGE_BUSH	ヒンジブッシュ	1
50		137-00604	HINGE PIN	ヒンジ軸	2
51	#01	137-00406	HINGE PLATE A	ヒンジ板 A	1
52	#01	137-00505	HINGE PLATE B	ヒンジ板 B	1
53		NM-6060001-SD	NUT M6	六角ナット M6 1種	2
54		KX-0000003-80	SPACER	スペーサ	4
55		WP-0612056-SD	WASHER 6.1X18.5X2	平座金 6.1X18.5X2	1
56	#01	139-43303	OIL SHIELD	釜油防板	1
57		400-08977	RUBBER C	防振ゴムC	3
58		400-08978	RUBBER D	防振ゴムD	1
59		SL-6040892-TN	SCREW	座金付き六角穴ボルト	4
60		E2002-855-000	Z STOPPER RUBBER	Zストッパーゴム	1
61		D6056-555-B00	RUBBER CUSHION (B)	ケース取付けゴム座	1
62	#01	137-00703	RUBBER HINGE	ゴムヒンジ	1
63	#01	SL-6040892-TN	SCREW	座金付き六角穴ボルト	1
64		400-09037	TAKE-UP THREAD GUIDE A	天秤糸案内 A	1
65		SM-6040602-TP	SCREW M4 L=6	六角穴ボルト M4X0.7 L=6	1
66		401-41713	STUD	スタッド	1
67		TA-0850604-R0	RUBBER PLUG	止栓	1
68		CM-3002000-03	ATTENTION LABEL	指げが注意シール (3.1.5)	1
69		137-05405	NEEDLE BAR THREAD GUIDE	針棒糸案内	1
70		401-38611	INT PCB ASSY	INT基板組図	1
71		CM-3013000-01	SAFETY LABEL	頭部注意安全シール (横)	1
72		CM-3002000-01	ATTENTION SEAL	指げが注意シール (1.6)	2
73		401-11214	FAN MOTOR ASSY	ファンモータ組	1
74		NM-6040001-SC	NUT M4X0.7 TYPE1	六角ナット M4X0.7 1種	2
75		SL-4042591-SC	SCREW M4 L=25	座金付きなべ小ねじ M4 L=25	2
76		TA-2100904-R0	RUBBER PLUG	止栓	1
77		SM-6040650-TP	SCREW	平ねじ M4 L=6	1
78		401-45327	SENSOR PALTE C	センサ取付板C	1
79		401-41483	COVER SENSOR ASSY	カバー開閉検知センサ	1
80		SL-4030881-SC	SCREW M3 L=8	座金付きなべ小ねじ M3 L=8	1
81		HX-0015000-00	CLIP	ケーブルクリップ	3
82		SM-6040602-TP	SCREW M4 L=6	六角穴ボルト M4X0.7 L=6	3
83		TA-0550604-R0	RUBBER PLUG	止栓	1
84		TA-0750404-R0	PLUG D=7.5 L=3.5	止栓 D=7.5 L=3.5	2
85		229-02506	FACE_COVER_PLATE	面板化粧板	1
		NOTE(注記)	#01....ACCESSORIE PARTS	付属品	

## 2. FRAME & MISCELLANEOUS COVER COMPONENTS (2)

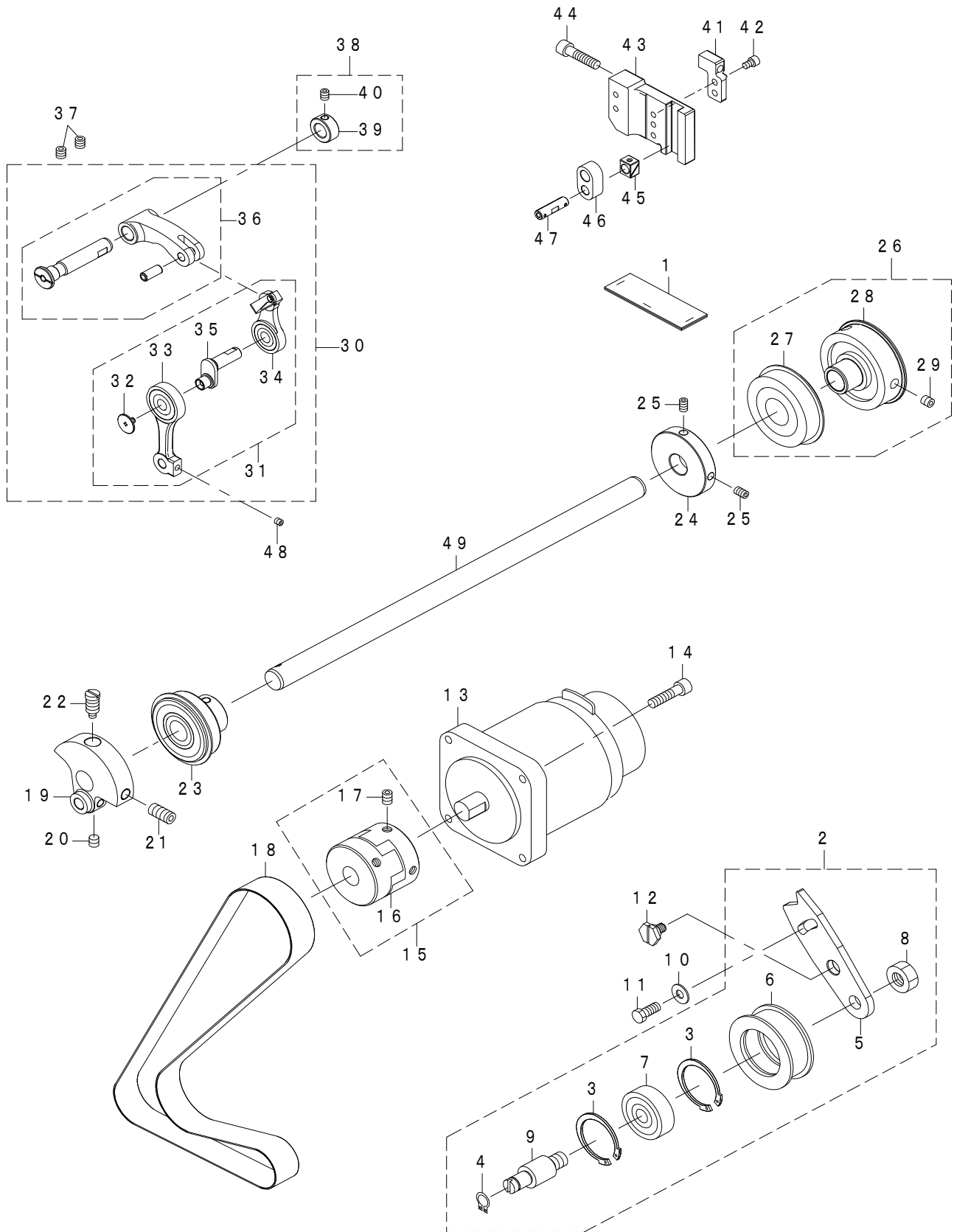
頭部・外装関係 (2)



REF.NO	NOTE	PART NO	DESCRIPTION	品名	Qty
1		401-74350	AT_SOLENOID_A	A TソレノイドA	1
2		RE-0400000-K0	E-RING 4	E形止め輪 4	1
3		SM-6050802-TP	SCREW M5X0.8 L=8	六角穴ボルト M5X0.7 L=8	2
4		402-03121	AT SOLENOID FITTING PLATE	A Tソレノイド取付板	1
5		SM-7040800-SL	SCREW	丸平ねじ	2
6		400-91212	BOBBIN_THREAD_TENSION_ASM.	糸巻き糸調子(組)	1
7		NM-6050001-SD	NUT M5X0.8	六角ナット M5X0.8 1種	1
8	☆	400-37008	THREAD_CUTTER	糸切り保持板	1
9		SM-0050801-SC	SCREW	トラスねじ M5 L=8	4
10		262-30409	LUBRICATING OIL WICK STOPPER	給油油芯止め	3
11		SM-6040602-TP	SCREW M4 L=6	六角穴ボルト M4X0.7 L=6	2
12		HX-0015100-0A	CABLE BAND	束線パーツ	2
13		400-04252	UTT_SUSPENSION_SCREW_9	UTT サスペンションねじ 9	1
14		401-89628	ASSY_BTW	糸巻き組	1
15		401-89600	BTW_BASE	糸巻取付台	(1)
16		262-60208	BTW_CAM_PLATE	糸巻き調節板	(1)
17		262-60307	BTW_BASE_SHAFT	糸巻き調節板軸	(1)
18		262-60406	BTW_SHAFT_BASE	糸巻き腕	(1)
19		262-60505	BTW_CAM_LEVER	糸巻きカム	(1)
20		262-60604	BTW_WHEEL	糸巻き車	(1)
21		400-11144	BTW_TORSION_SPRING	糸巻きねじりばね	(1)
22		262-60802	BTW_BEARING_SPACER	糸巻きベアリングスペーサ	(1)
23		400-11145	BTW_SHAFT	糸巻き軸	(1)
24		400-11146	BTW_LEVER_SHAFT	糸巻きレバー軸	(1)
25		400-21933	BTW_LEVER	糸巻きレバー	(1)
26		262-61206	BTW_SPACER	糸巻きスペーサ	(1)
27		262-61305	BTW_BEARING	糸巻きベアリング	(2)
28	☆	262-61503	BTW_WHEEL_RUBBER	糸巻き摩擦車	(1)
29	☆	262-61602	BOBBIN_SPRING	ボビン止めばね	(1)
30		262-61701	BTW_SPRING	糸巻き調節板ばね	(1)
31		RC-0560711-KP	RETAINING RING	C形止め輪	(1)
32		RE-0400000-K0	E-RING 4	E形止め輪 4	(1)
33		WP-0450826-SC	WASHER 4.5X10X0.8	平座金 4.5X10X0.8	(1)
34		SM-5040655-SN	SCREW	バインドねじ	(1)
35		SM-8050502-TP	SCREW M5 L=5	止めねじ	(1)
36		SM-8040802-TP	SCREW M4X8	止めねじ M4X0.7 L=8	(2)
37		NM-6040000-SN	NUT M4	六角ナット M4	1
38		401-74311	SCREW	M4ボルト	1
39		262-01004	PIN GUIDE	ピンガイド	2
40		RE-0500000-K0	E-RING	E形止め輪 5	1
41		229-20409	THREAD RELEASE PIN SPRING	糸緩めピンばね	1
42		401-91268	THREAD_TENSION_SHAFT	糸緩め補助ピン	1
43		401-72470	THREAD_TENSION_ASM	糸調子組	1
44		RC-0410415-KP	C-RING	C形止め輪	(1)
45		SM-8040612-TP	SCREW M4 L=6	止めねじ M4 L=6	(1)
46		B3118-552-H00	THREAD RELEASE PIN	糸緩めピン H	(1)
47	☆	229-21605	THREAD TAKE-UP SPRING	糸取りばね	(1)
48		RC-1700001-KP	C-RING	C形止め輪	(1)
49		SM-6031002-TN	SCREW M3 L=10	六角穴ボルト M3 L=10	(1)
50		229-21506	THREAD TENSION DISK	糸調子皿	(2)
51		401-74313	TENSION_POST_BASE_ASM	糸調子台(組)	(1)
52		401-26724	TENSION_DISC HOLDER	糸調子皿押え	(1)
53		401-72472	AT_SHAFT	A T糸調子棒	(1)
54		401-72473	DISK_STOPPER HOLDER_CAP_PIN	糸調子キャップピン	(1)
55		401-72474	DISK_STOPPER HOLDER_CAP	糸調子キャップ	(1)
56		B3132-012-000	TENSION DISC HOLDER	糸調子皿押え	(1)
57	☆	401-74312	THREAD_TENSION_DISK_RUBBER	皿押えゴム	(1)
58		141-15554	HEAD GROUND CABLE A ASM.	頭部アースケーブル組	1
59		401-41478	INT CORE B ASSY	I N TコードB組	1
60		401-41479	INT CORD C ASSY	I N TコードC組	1
61		401-41477	INT CORD A ASSY	I N TコードA組	1
62		EA-9500B01-00	CABLE BAND	束線バンド	10
63		137-05207	THREAD PATH GUIDE PLATE	糸道案内板	1

### 3. MAIN SHAFT COMPONENTS

上軸関係

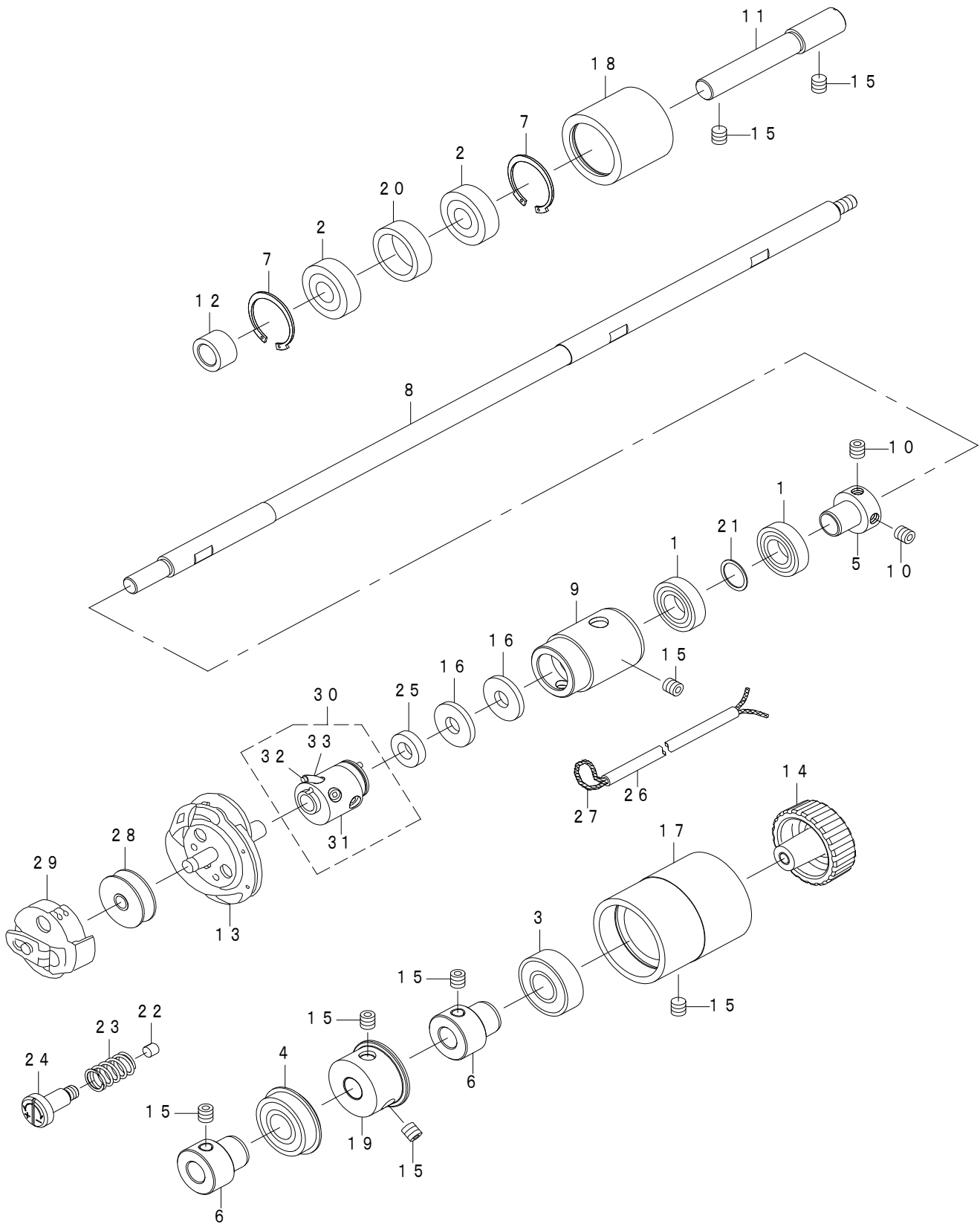




REF.NO	NOTE	PART NO	DESCRIPTION	品名	Qty
1		400-11517	NEEDLE_BAR_CRANK_FELT	ニードルバークランクフェルト	1
2		401-42152	IDLER_ASSY	アイドラ組	1
3		RC-3781518-KP	RETAINING RING	C形止め輪	(2)
4		RC-0100001-KP	SNAP RING M10	C形止め輪 9.3	(1)
5		401-43150	IDLER FIXED PLATE	アイドラ固定板	(1)
6		401-41721	IDLER_PULLEY	アイドラプーリ	(1)
7		SB-1100007-00	BALL BEARING	ころがり軸受	(1)
8		NM-6100001-SD	NUT M10	六角ナット M10 1種	(1)
9		401-41720	IDLER_SHAFT	アイドラ軸	(1)
10		WP-0621046-SP	WASHER	平座金	1
11		SM-9061403-CP	SCREW M6 L=14	六角ボルト	1
12		400-04185	HINGE_SCREW	ねじ	1
13		401-38137	IPM550W MOTOR	IPM550Wモータ	1
14		SM-6052002-TR	SCREW M5 L=20	六角穴ボルト M5X0.8 L=20	4
15		400-51473	COUPLING ASM.	カップリング組	1
16		400-51474	COUPLING	カップリング	(1)
17		SM-80608A2-TP	SCREW M6 L=8	六角穴付き止めねじ M6 L=8	(4)
18		401-41719	TIMING BELT	タイミングベルト	1
19		401-41716	COUNTER_WEIGHT	釣合錘	1
20		SM-80606A2-TP	SCREW M6 L=6	六角穴付き止めねじ M6 L=6	1
21		SM-8081652-TP	SCREW M8 L=16	ねじ M8 L=16	1
22		400-04171	COUNTER_WEIGHT_SCREW	ねじ	1
23		401-50011	FRONT_BEARING	上軸前ベアリング	1
24		400-10534	BTW_DRIVING_WHEEL	糸巻き駆動車	1
25		400-10535	DRIVING_WHEEL_SCREW	糸巻き駆動車止めねじ	2
26		402-10180	ASSY MAIN SHAFT BEARING	上軸後ベアリング組	1
27		SB-1200008-C0	BEARING	ころがり軸受	(1)
28		402-03064	SPROCKET_A	スプロケットA	(1)
29		SM-80606A2-TP	SCREW M6 L=6	六角穴付き止めねじ M6 L=6	(2)
30		401-41725	THREAD_TAKE_UP_COMP	天秤総組	1
31		401-41726	THREAD_TAKE_UP_ASM_C	天秤C組	(1)
32		229-18304	SCREW	天秤クランク左ねじ	(1)
33		401-42880	NEEDLE_BAR_CRANK_ROD_ASM.	針棒クランクロッド組	(1)
34		401-41727	THREAD_TAKE_UP_ASM_B	天秤B組	(1)
35		401-41730	NEEDLE_BAR_CRANK	針棒クランク	(1)
36		401-42878	TAKE_UP_CRANK_ASM.	天秤クランク軸組	(1)
37		SM-80608A2-TP	SCREW M6 L=8	六角穴付き止めねじ M6 L=8	2
38		402-03068	THRUST COLLAR ASM	天秤クランクピンスラストカラー組	1
39		402-03090	THRUST COLLAR	天秤クランクピンスラストカラー	(1)
40		SM-80506A2-TP	SCREW M5 L=6	六角穴付き止めねじ M5 L=6	(1)
41		402-03150	AT SHAFT BASE	AT軸土台	1
42		SM-6040602-TP	SCREW M4X0.7 L=6	六角穴ボルト M4X0.7 L=6	2
43		402-03152	SQUARE_BLOCK_GUIDE	角駒土台	1
44		SM-6062502-TP	SCREW M6 L=25	六角穴ボルト M6 L=25	3
45		402-03139	SQUARE BLOCK	角駒	1
46		402-03125	NEEDLE_BAR_ROD	針棒ロッド	1
47		402-03137	NEEDLE CRANK SHAFT	針棒クランク軸	1
48		SM-8040412-TP	SET SCREW M4 L=4	止めねじ	1
49		401-41717	MAIN_SHAFT	上軸	1

#### 4. HOOK DRIVING SHAFT COMPONENTS

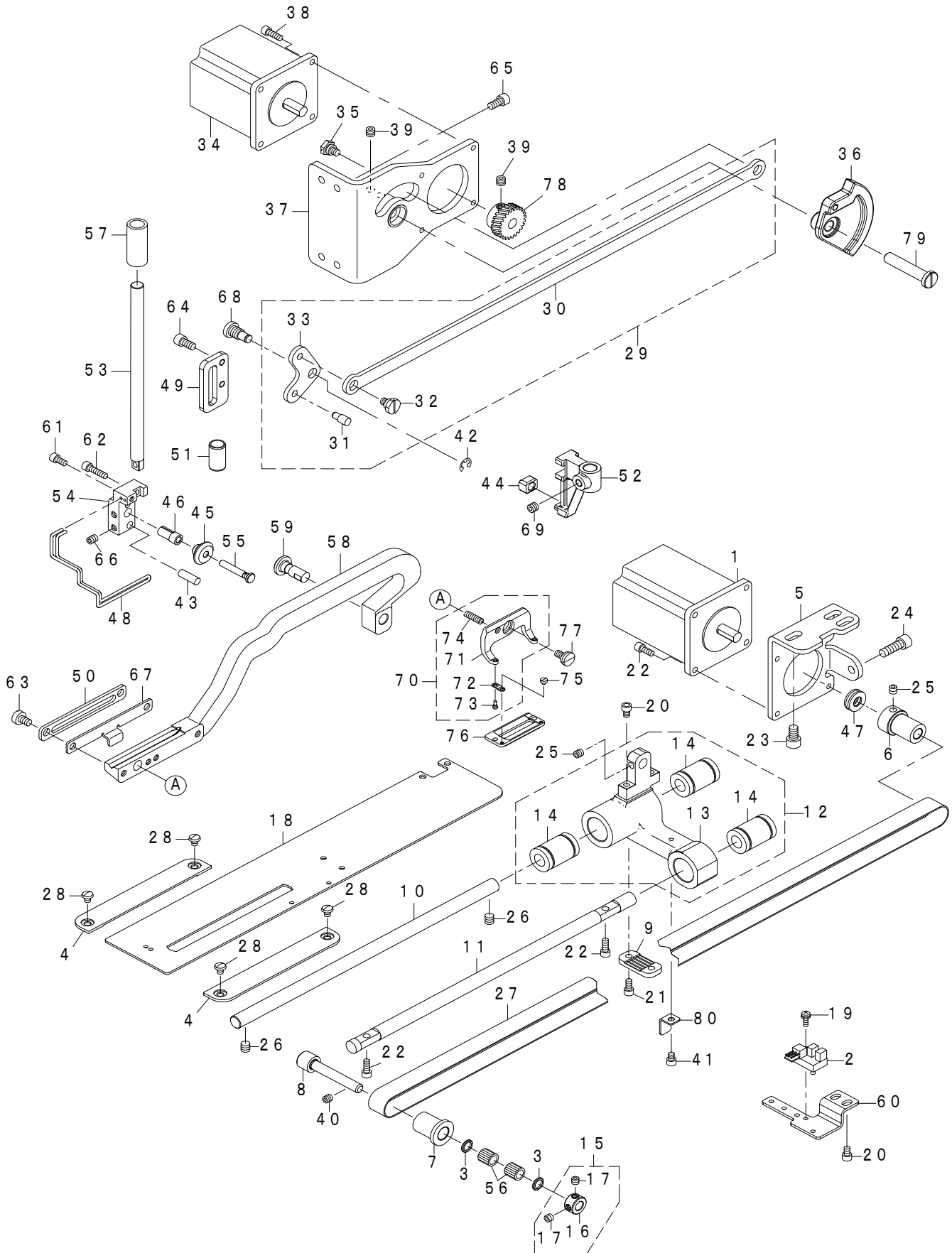
下軸関係



REF.NO	NOTE	PART NO	DESCRIPTION	品名	Qty
1		SB-1120016-00	BEARING	ベアリング	2
2		SB-1100006-00	BALL BEARING	ころがり軸受	2
3		SB-1150002-00	BEARING	ベアリング	1
4		SB-1150015-00	BEARING	ころがり軸受	1
5		400-04188	BEARING_SUPPORT	ベアリングサポート	1
6		402-03086	LOWER SHAFT INNER BUSH	下軸後軸受ブッシュ	2
7		RC-2791218-KP	RETAINING RING	C形止め輪	2
8		400-04186	HOOK_DRIVING_SHAFT	フックドライブシャフト	1
9		400-04187	HOOK_DRIVING_SHAFT_METAL	フックドライブシャフトメタル	1
10		SM-8050502-TP	SCREW M5 L=5	止めねじ	2
11		137-10306	INTERMEDIATE SPROCKET SHAFT	中間スプロケット軸	1
12		137-10504	INTERMEDIATE SPROCKET WASHER	中間スプロケット受輪	1
13	☆	137-29066	HOOK COMPL.	釜結合	1
14		401-41739	LOWER_SHAFT_KNOB_B	下軸ノブB	1
15		SM-80606A2-TP	SCREW M6 L=6	六角穴付き止めねじ M6 L=6	8
16		400-11355	OIL_FILTER	給油フィルタ	2
17		145-04401	BEARING_SUPPORT	下軸ベアリング受	1
18		400-04180	SPROCKET_B	スプロケット B	1
19		402-03065	SPROCKET_C	スプロケット C	1
20		137-10405	INTERMEDIATE SPROCKET RING	中間スプロケットリング	1
21		400-06317	WASHER	ワッシャー	1
22		401-42753	ADJUSTING_PIN_B	調節ピンB	1
23		401-42754	ADJUSTING_SPRING_B	調節ばねB	1
24		401-42752	ADJUSTING_SCREW_B	調節ねじB	1
25		400-06320	FELT	フェルト	1
26		236-30007	TUBE	チューブ	1
27		CQ-2020000-00	OIL WICK	油芯	1
28	☆	B1811-771-000	BOBBIN	ボビン	1
29	☆	137-29769	BOBBIN CASE ASM.	ボビンケース組	1
30		137-29652	HOOK SLEEVE CONNec.	釜軸継手結合	1
31		137-29603	HOOK SLEEVE	釜軸継手	(1)
32		CQ-2520000-00	OIL WICK	油芯	(0.04)
33		HX-0025500-00	TUBE	チューブ	(0.017)

## 5. PRESSER & FEED COMPONENTS

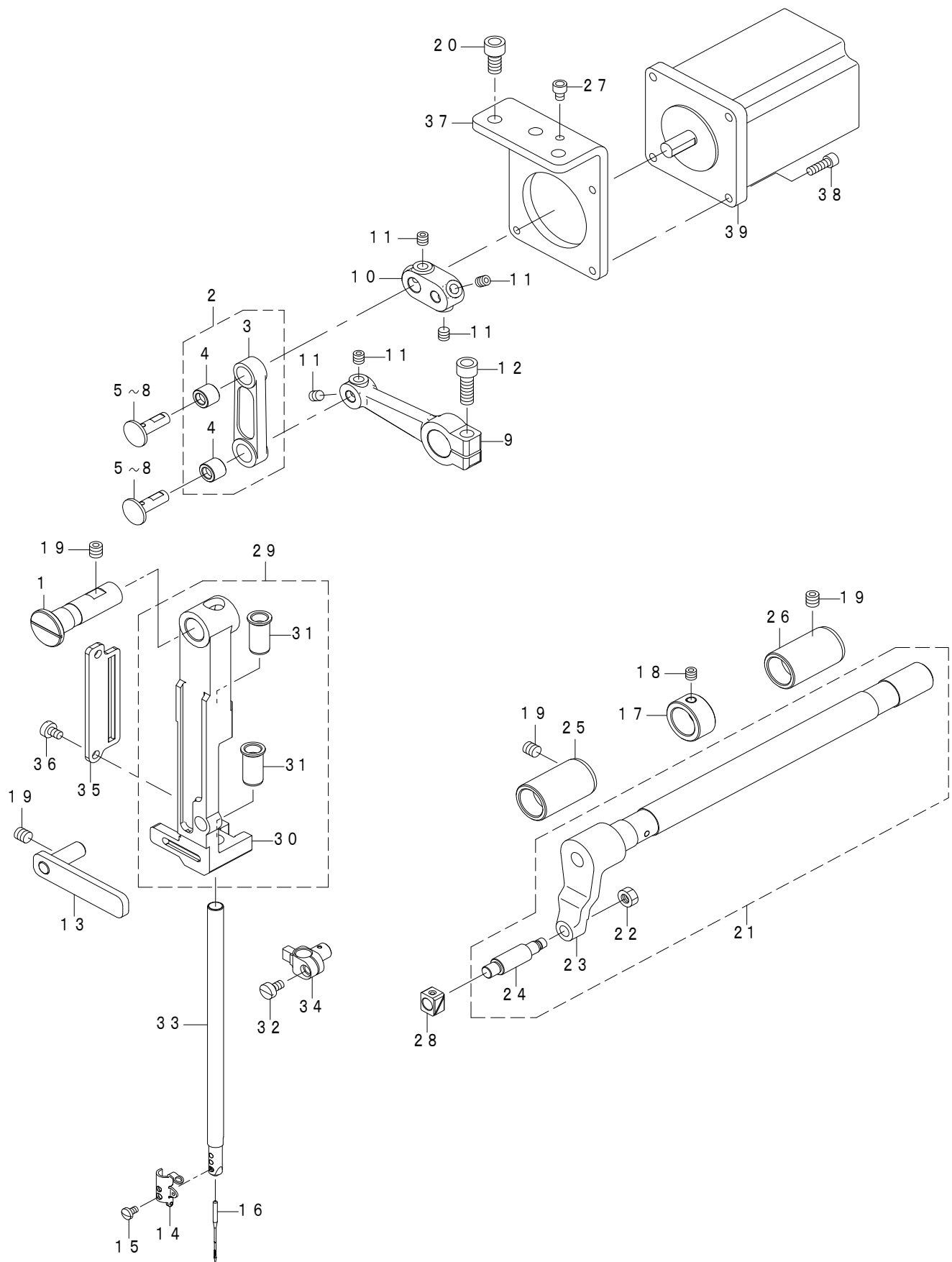
押え・送り関係



REF.NO	NOTE	PART NO	DESCRIPTION	品名	Qty
1		401-39181	FEED MOTOR ASSY	送りモータ	1
2		HD-0005700-0A	PHOTO SENSOR	フォトセンサ	1
3		228-91204	BEARING SUPPORT	ベアリング押え	2
4		402-03133	THROAT PLATE BASE COVER	針板台カバー	2
5		400-04194	MOTOR_BRACKET	モーターブラケット	1
6		402-03066	PULLEY_B	プーリー B	1
7		402-03151	PULLEY_C	プーリー C	1
8		400-04198	SUPPORT_SHAFT	サポートシャフト	1
9		400-04200	TIMING_BELT HOLDER	タイミングベルトホルダー	1
10		400-04201	FEED_SHAFT	フィードシャフト	1
11		400-22121	FEED_GUIDE_SHAFT	フィードガイドシャフト	1
12	*	400-04203	FEED_BASE_ASM	送り台(組)	1
13	*	400-04204	FEED_BASE	送り台	(1)
14	*	401-10933	BEARING	送り台ベアリング	(3)
15		400-10434	THRUST_COLLAR_ASM.	天秤クランクピンスラストカラー組	1
16		400-10435	THRUST_COLLAR	天秤クランクピンスラストカラー	(1)
17		SM-8050412-TP	SCREW M5 L=4	止めねじ M5 L=4	(2)
18		400-04205	WORK_CLAMP_CARRIER	ワーククランプキャリア	1
19		SL-4031091-SC	SCREW M3 L=10	座金付きなべねじ M3 L=10	1
20		SM-6040602-TP	SCREW M4 L=6	六角穴ボルト M4 X0.7 L=6	4
21		SM-6040802-TP	SCREW M4X0.7 L=8	六角穴ボルト	2
22		SM-6041002-TP	SCREW M4 L=10	六角穴ボルト M4 X0.7 L=10	6
23		SM-6061002-TP	SCREW M6 L=10	六角穴ボルト M6 L=10	3
24		SM-6061802-TP	SCREW M6 L=18	六角穴ボルト	1
25		SM-8050502-TP	SCREW M5 L=5	止めねじ	3
26		SM-80606A2-TP	SCREW M6 L=6	六角穴付き止めねじ M6 L=6	2
27		401-41742	TIMING_BELT	タイミングベルト	1
28		SM-5040550-TP	SCREW M4 L=5	ねじ M4 L=5	4
29		401-42161	LIFTING_LINK_ASSY	引き上げリンク(組)	1
30		401-41788	LINK_ROD_S	リンク腕S	(1)
31		401-41801	LIFTING_LINK_PIN	引上げリンクピン	(1)
32		SD-0800326-TP	SHOULDER SCREW	段ねじ	(1)
33		401-42755	LIFTING_LINK	押し上げリンク	(1)
34		401-39182	CLAMP MOTOR ASSY	押えモータ	1
35		SD-0800326-TP	SHOULDER SCREW	段ねじ D=8 H=3.2	1
36		401-65700	PBL_GEAR_L	押えギアL	1
37		400-04267	ASSY_PBL_MOTOR_BASE	PBL モータベース組	1
38		SM-6041202-TP	SCREW M4X0.7 L=12	六角穴ボルト	4
39		SM-8060552-TP	SCREW M6 L=5	止めねじ	5
40		SM-8050502-TP	SCREW M5 L=5	止めねじ	1
41		SM-6040502-TP	SCREW M4X0.7 L=5	六角穴ボルト M4 L=5	1
42		RE-0500000-K0	E-RING	E形止め輪 5	1
43		131-27402	PIN (SHORT) C	二重環揺動ピン(短) C	1
44		401-41757	SQUARE_BLOCK	角駒	1
45		401-41755	SLIDE_ROLLER	スライドローラ	1
46		401-41754	COLLAR	カラー	1
47		SB-4080001-00	BEARING	ころがり軸受	1
48	☆	400-04285	PBL_FINGER_GUARD	PBL フィンガーガード	1
49		401-41794	PBL_GUIDE	押し回転止めガイド	1
50		400-04280	PBL_LIFTING_PLATE	PBL リフティングプレート	1
51		400-04279	PBL_METAL	PBL メタル	1
52		401-41747	POSITION_BRACKET	ポジションブラケット	1
53		401-41745	PRESSER_BAR	押え棒	1
54		401-41753	PBL_ROLLER_BASE	PBL ローラベース	1
55		401-41756	PBL_ROLLER_SHAFT	PBL ローラ軸	1
56		SB-3070002-00	BEARING	ころがり軸受	2
57		401-41746	METAL_U	押えメタル上	1
58		400-04287	PBL_WORK_CLAMP_ARM	PBL ワーククランプアーム	1
59		400-04288	PBL_WORK_CLAMP_ARM_SHAFT	PBL ワーククランプアームシャフト	1
60		401-41743	SENSOR_PLATE	センサ取付板	1
61		SM-6040802-TP	SCREW M4X0.7 L=8	六角穴ボルト	1
62		SM-6041602-TP	SCREW M4X0.7 L=16	六角穴ボルト M4 X0.7 L=16	1
63		SM-6050800-SP	SCREW M5 L=8	平ねじ M5 L=8	2
64		SM-6051002-TP	SCREW M5X0.8 L=10	六角穴ボルト M5 X0.8 L=10	4
65		SM-6051002-TP	SCREW M5X0.8 L=10	六角穴ボルト M5 X0.8 L=10	4
66		SM-8050602-TP	SCREW M5 L=6	止めねじ M5 X0.8 L=6	2
67		400-20310	UTT_CLOSE_CAM_B	はさみ閉じカムB	1
68		401-41748	LIFTING_LINK_SHAFT	押し上げ支点軸ねじ	1
69		SM-8060612-TP	SCREW M6 L=6	止めねじ M6 L=6	1
70		D1511-771-KA0-A	WORK_CLAMP_CHECK HOLDER ASM.	押え足組(1K)	1
71		B1511-771-000-B	PRESSER FOOT	押え足	(1)
72		B1509-761-000	WORK_CLAMP_CHECK SPRING	押え取付板ばね	(2)
73		B1510-771-00B	WORK_CLAMP_CHECK SPRING SET PIN (B)	押え足ピン B	(2)
74		B1512-761-000	WORK_CLAMP_CHECK HOLDER SPRING	押え足支持ばね	(1)
75		SS-6060210-SP	SCREW 3/32-56 L=1.9	平ねじ 3/32-56 L=1.9	2
76	☆	B1552-781-000-A	WORK_CLAMP_CHECK	押え	1
77		SD-0790203-SP	HINGE SCREW D=7.94 H=2	段ねじ D=7.94 H=2	1
78		400-04291	PBL_GEAR_S	PBL ギア S	1
79		400-04275	PBL_GEAR_SHAFT	PBL ギアシャフト	1
80		401-41744	SENSOR_SLIT_PLATE	センサスリット板	1

## 6. NEEDLE BAR ROCKING COMPONENTS

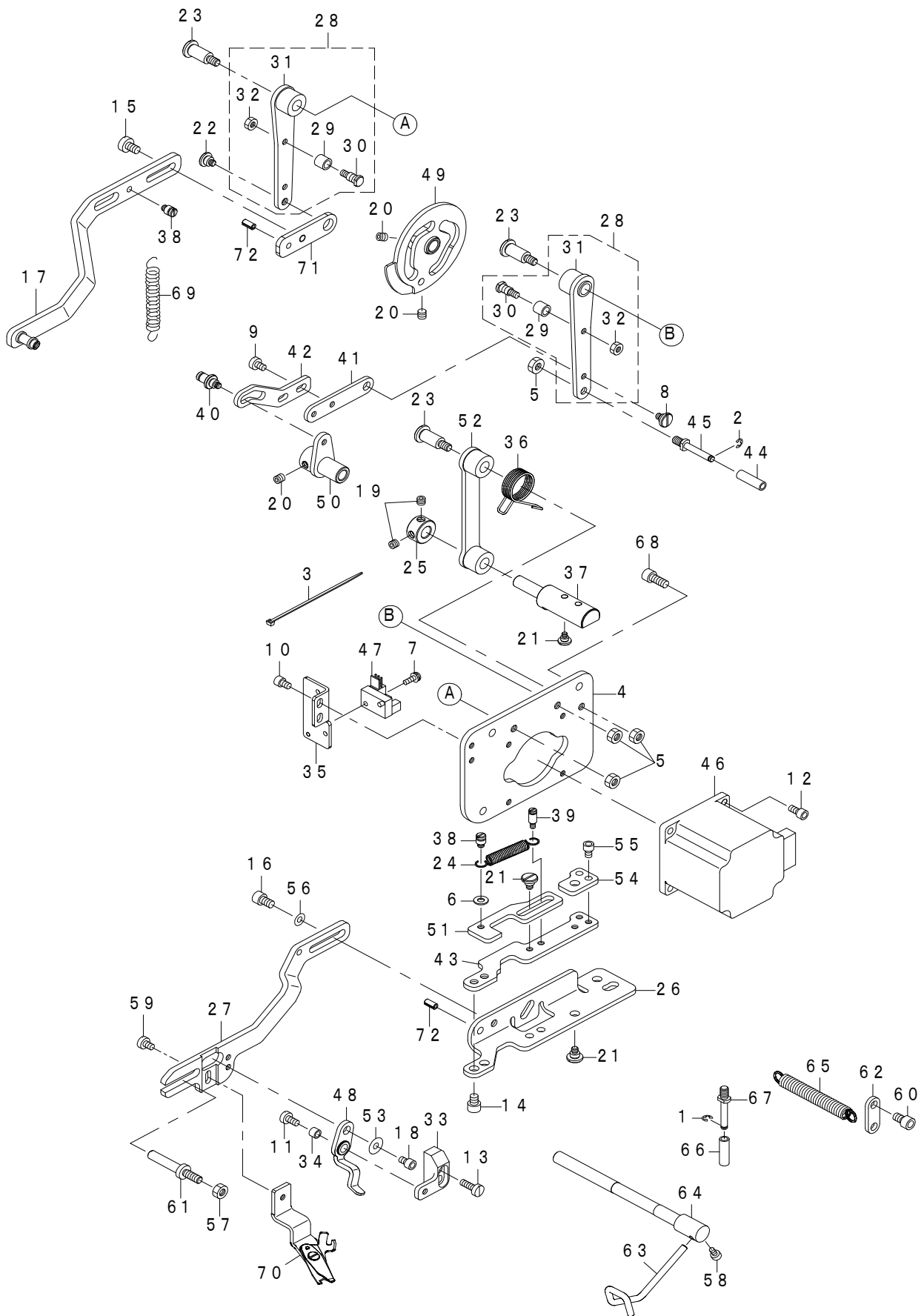
針棒搖動關係



REF.NO	NOTE	PART NO	DESCRIPTION	品名	Qty
1		400-88990	SUPPORT_SHAFT	サポートシャフト	1
2		400-04378	ZIGZAG ROD ASM.	ジグザグロッド組	1
3		400-04379	ZIGZAG ROD	ジグザグロッド	(1)
4		235-30405	SHAFT HOLDER LINK BUSH	針棒支持台軸抱きリンクブッシュ	(2)
5	#01	400-10286	JUNCTION SHAFT A	針振り連結軸A	2
6	#01	400-10287	JUNCTION SHAFT B	針振り連結軸B	2
7	#01	400-10288	JUNCTION SHAFT C	針振り連結軸C	2
8	#01	400-10289	JUNCTION SHAFT D	針振り連結軸D	2
9		401-41760	ZIGZAG_LEVER_REAR	ジグザグレバー後	1
10		401-41759	MOTOR_LEVER	モータレバー	1
11		SM-8050502-TP	SCREW M5 L=5	止めねじ	6
12		SM-6061802-TP	SCREW M6 L=18	六角穴ボルト	1
13		400-04218	FRAME SUPPORT PLATE ASM.	フレームサポートプレート組	1
14	☆	137-06403	NEEDLE BAR THREAD GUIDE	針棒下糸案内	1
15	☆	SM-7030550-TP	SCREW M3 L=4.5	丸平子ねじ M3 L=4.5	1
16	☆	MDP-5J0B1100	NEEDLE DPX5 #11J	針 DPX5 #11J	1
17		402-03078	THRUST COLLAR D=15 W=11	スラスト受 D=15 W=11	1
18		SM-8050502-TP	SCREW M5 L=5	止めねじ	1
19		SM-80606A2-TP	SCREW M6 L=6	六角穴付き止めねじ M6 L=6	4
20		SM-6061202-TP	SCREW M6 L=12	六角穴ボルト M6 L=12	3
21		400-04224	ZIGZAG LEVER SHAFT ASM.	ジグザグレバーシャフト組	1
22		NM-6050001-SP	NUT M5	六角ナット M5 X 0.8 1種	(1)
23		400-04373	ZIGZAG LEVER SHAFT	ジグザグレバーシャフト	(1)
24		400-04374	ZIGZAG_STUD	ジグザグスタッド	(1)
25		400-04216	BUSHING	ブッシング	1
26		400-04217	BUSHING REAR	ブッシング後	1
27		SM-6040502-TP	SCREW M4X0.7 L=5	六角穴ボルト M4 L=5	1
28		B1414-232-00A	CRANK SLIDE BLOCK	針棒抱き案内コ口	1
29		402-10182	NEEDLE BAR FRAME ASSY	針振揺動台組	1
30		402-03128	NEEDLE_BAR_FRAME_ADD	針棒揺動台	(1)
31		400-04213	NEEDLE BAR METAL	針棒メタル	(2)
32		SM-6040750-TP	SCREW M4 L=7	平ねじ M4 L=7	1
33		400-04215	NEEDLE BAR	針棒	1
34		402-03136	NEEDLE_BAR_CONECTION	針棒抱き	1
35		402-03126	NEEDLE_BAR_GUIDE	針棒ガイド	1
36		SM-6040610-SC	SCREW M4X0.7 L=6	平小ねじ M4 X 0.7 L=6	2
37		401-41758	ZIGZAG_DRIVE_UNIT_BASE	針振りユニットベース	1
38		SM-6041202-TP	SCREW M4X0.7 L=12	六角穴ボルト	4
39		401-39180	NEEDLE SWING MOTOR ASSY	針振りモータ	1
		NOTE(注記)	#01.....SELECTIVE PARTS	選択部品	

# 7. NEEDLE THREAD TRIMMER COMPONENTS

上糸切り関係

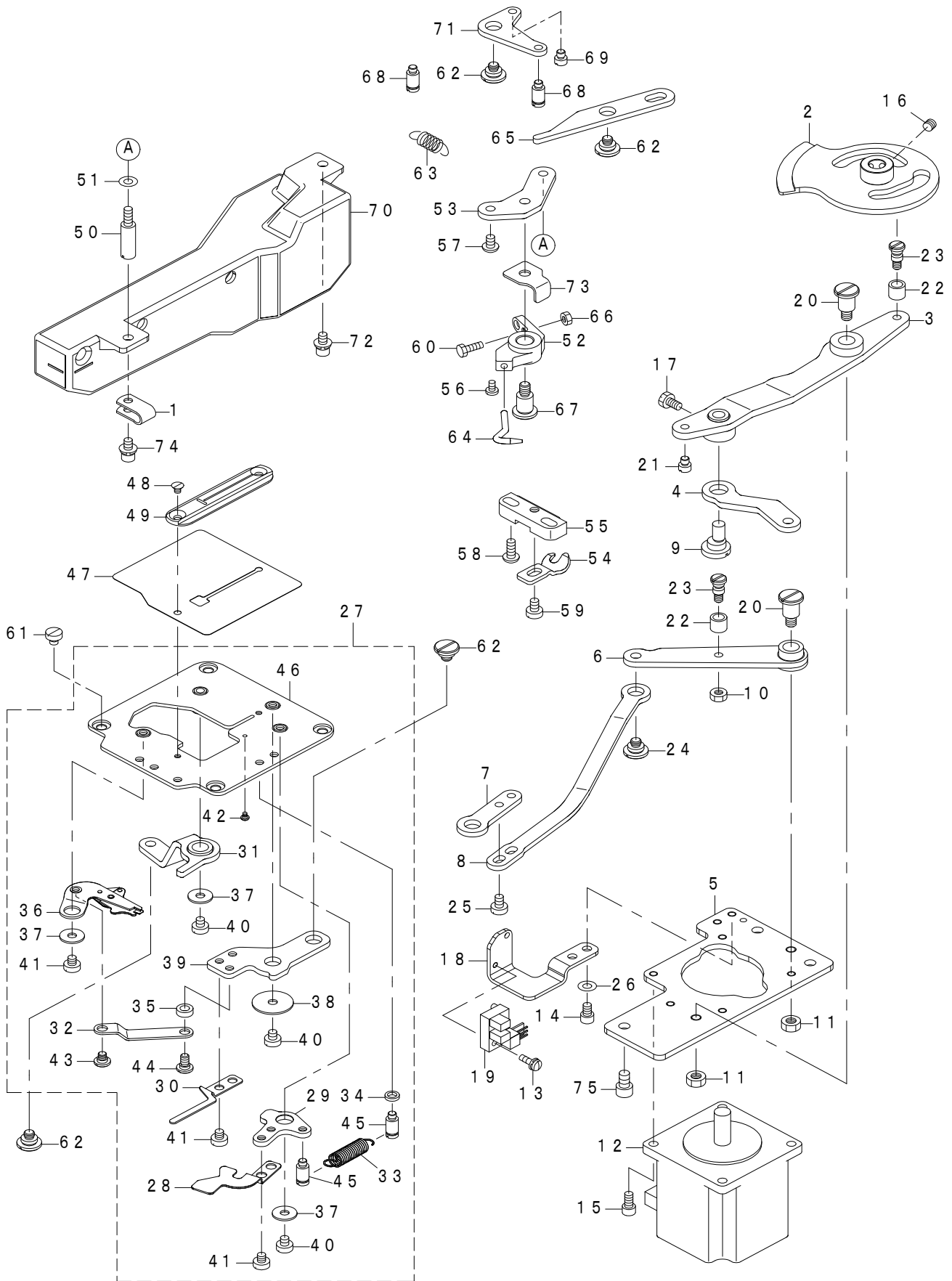




REF.NO	NOTE	PART NO	DESCRIPTION	品名	Qty
1		RE-0300000-K0	E-RING 3	E形止め輪 3	1
2		RE-0300000-K0	E-RING 3	E形止め輪 3	1
3		EA-9500B01-00	CABLE BAND	束線バンド	1
4		400-04293	UTT BASE PLATE	上糸切り土台	1
5		NM-6050001-SP	NUT M5	六角ナット M5X0.8 1種	4
6		WP-0430801-SC	WASHER 4.3X9X0.8	平座金 4.3X9X0.8	1
7		SL-4031091-SC	SCREW M3 L=10	座金付きなべ小ねじ M3 L=10	1
8		SD-0600266-TP	SHOULDER SCREW D=6 H=2.6	段ねじ D=6 H=2.6	1
9		SM-6040600-SP	SCREW M4 L=6	平ねじ M4 L=6	2
10		SM-6040602-TP	SCREW M4 L=6	六角穴ボルト M4X0.7 L=6	2
11		SM-6040860-TP	SCREW M4 L=8	平ねじ M4 L=8	1
12		SM-6040802-TP	SCREW M4X0.7 L=8	六角穴ボルト	4
13		SM-6041200-SP	SCREW M4 L=12	平ねじ M4 L=12	2
14		SM-6050652-TP	HEXAGON SOCKET HEAD SCREW M5X6	六角穴付きボルト	2
15		SM-6050800-SP	SCREW M5 L=8	平ねじ M5 L=8	1
16		SM-6050802-TP	SCREW M5X0.8 L=8	六角穴ボルト M5X0.8 L=8	1
17		400-04400	ASSY UTT RELEASE ARM B	上糸切り開き腕B	1
18		SM-6040602-TP	SCREW M4 L=6	六角穴ボルト M4X0.7 L=6	1
19		SM-8050412-TP	SCREW M5 L=4	止めねじ M5 L=4	2
20		SM-8050502-TP	SCREW M5 L=5	止めねじ	4
21		SD-0600326-TP	SHOULDER SCREW D=6 H=3.2	段ねじ D=6 H=3.2	4
22		SD-0800406-TP	SHOULDER SCREW D=8 H=4	段ねじ D=8 H=4	1
23		SD-0801506-TP	SHOULDER SCREW D=8 H=15	段ねじ D=8 H=15	3
24		112-72507	SPRING	送りレバーばね	1
25		CS-0800881-TP	THRUST COLLAR	スラスト受 D=8 W=8	1
26		402-03044	UTT ARM A	上糸切り腕A	1
27		400-04238	UTT_ARM_B	上糸切り腕B	1
28		401-01641	ASSY_UTT_CAM_ARM	上糸切りカム腕組	2
29		400-04254	UTT_CAM_ROLLER	上糸切りカムローラー	(1)
30		401-01638	UTT_CAM_ROLLER_SHAFT	上糸切りカムコロ軸	(1)
31		401-01642	UTT_CAM_ARM	上糸切りカム腕	(1)
32		NM-6040000-SN	NUT M4	六角ナット M4	(1)
33		400-04264	UTT RELEASE LEVER BASE	はさみ開きレバー土台	1
34		400-04265	UTT RELEASE LEVER SHAFT	はさみ開きレバー軸	1
35		401-41774	SENSOR_PLATE_UTT	上糸切りセンサープレート	1
36		400-04296	UTT_SUPPORT_ARM_SPRING	上糸切り支え軸ばね	1
37		400-04234	UTT_SUPPORT_SHAFT	上糸切り支え軸	1
38		400-04248	UTT SUSPENSION SCREW 4	ばね掛け4	2
39		400-04252	UTT SUSPENSION SCREW 9	ばね掛け9	1
40		400-04247	UTT SUSPENSION SHOULDER SCREW	上糸切り段ねじばね掛け	1
41		400-04244	UTT THREAD PULLING LINK A	上糸手繰りリンクA	1
42		400-04245	UTT THREAD PULLING LINK B	上糸手繰りリンクB	1
43		400-04236	UTT X-CAM	上糸切り左右カム	1
44		400-04297	UTT Y-DRIVE ROLLER	上糸切り前後送りコロ	1
45		400-04298	UTT Y-DRIVE SHAFT	上糸切り前後送り軸	1
46		401-40040	UTT TRIM MOTOR ASSY	上糸切りモータ	1
47		HD-0005700-0A	PHOTO SENSOR	フォトセンサ	1
48		400-28634	ASSY_UTT_RELEASE_LEVER_B	はさみ開きレバー組B	1
49		401-42166	ASSY_UTT_DRIVE_CAM	上糸切りドライブカム組	1
50		400-04240	ASSY_UTT_THREAD_PULLING_ARM	上糸手繰り腕組	1
51		400-15702	UTT_RATCH_PLATE_B	上糸切りラッチ板B	1
52		400-04232	ASSY_UTT_SUPPORT_ARM	上糸切り支え腕組	1
53		WP-0431005-SP	PLAIN WASHER 4.3X12X1	平座金 4.3X12X1	1
54		400-15674	UTT_RATCH_STOPPER	上糸切りラッチストッパ	1
55		SM-6040602-TP	SCREW M4 L=6	六角穴ボルト M4X0.7 L=6	2
56		WP-0550800-SP	WASHER 5.5X10X0.8	平座金 5.5X10X0.8	2
57		NM-6050001-SP	NUT M5	六角ナット M5X0.8 1種	1
58		SM-6040602-TP	SCREW M4 L=6	六角穴ボルト M4X0.7 L=6	1
59		SM-6040600-SP	SCREW M4 L=6	平ねじ M4 L=6	1
60		SM-6050802-TP	SCREW M5X0.8 L=8	六角穴ボルト M5X0.8 L=8	1
61		400-28636	UTT_GUIDE_SHAFT_B	上糸切りガイド軸	1
62		400-04249	UTT SUSPENSION PLATE	上糸切りサスペンションプレート	1
63		400-04243	UTT THREAD PULLING LEVER	上糸切りスレッドプリングレバー	1
64		400-04246	UTT THREAD PULLING SHAFT	上糸切りスレッドプリングシャフト	1
65		400-04250	UTT TRIMMER CLOSE SPRING	上糸切りトリマークローズスプリング	1
66		400-04297	UTT Y-DRIVE ROLLER	上糸切り前後送りコロ	1
67		400-04298	UTT Y-DRIVE SHAFT	上糸切り前後送り軸	1
68		SM-6051202-TP	SCREW M5X0.8 L=12	六角穴ボルト M5X0.8 L=12	3
69		MAZ-16013000	BUTTON SUPPORT LEVER SPRING	ボタン押しレバーばね	1
70	☆	400-04255	ASSY_UTT_TRIMMER	上糸切りトリマー組	1
71		402-03093	UTT RELEASE ARM A	上糸切り平腕A	1
72		PS-0400082-KP	SPRING PIN	スプリングピン	2

## 8. BOBBIN THREAD TRIMMER COMPONENTS

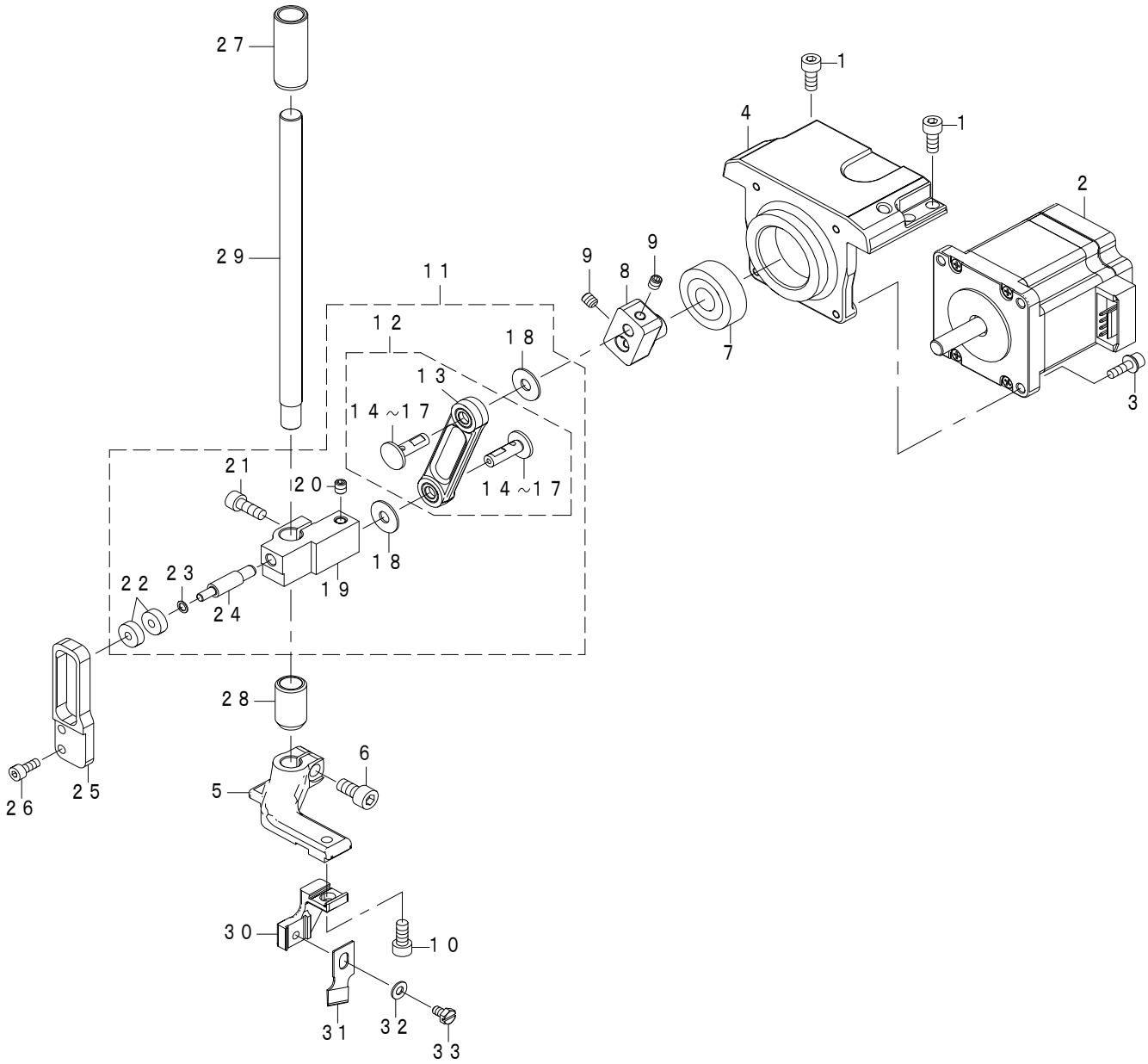
下糸切り関係



REF.NO	NOTE	PART NO	DESCRIPTION	品名	Qty
1		HX-0015000-0A	CABLE CLAMP	ケーブルクリップ	1
2		401-42170	ASSY_BTT_DRIVE_CAM	下糸切りドライブカム組	1
3		400-04336	ASSY_BTT_DRIVE_LEVER	下糸切りドライブレバー組	1
4		400-04329	BTT_DRIVE_LINK	下糸切りドライブリンク	1
5		401-41778	BTT_DRIVE_UNIT_BASE	下糸切りドライブユニットベース	1
6		401-01649	BTT_RELEASE_LEVER	下糸切り解除レバー	1
7		400-04343	BTT_RELEASE_LINK_F	はさみ開きリンクF	1
8		400-04344	BTT_RELEASE_LINK_R	はさみ開きリンクR	1
9		137-37408	LINK ROD	下糸きりリンク軸	1
10		NM-6040001-SD	NUT M4	六角ナット M4	1
11		NM-6050001-SP	NUT M5	六角ナット M5X0.8 1種	2
12		401-40041	DT TRIM MOTOR ASSY	下糸切りモータ	1
13		SL-4031091-SC	SCREW M3 L=10	座金付きなべ小ねじ M3 L=10	1
14		SM-6040602-TP	SCREW M4 L=6	六角穴ボルト M4X0.7 L=6	2
15		SM-6040802-TP	SCREW M4X0.7 L=8	六角穴ボルト	4
16		SM-8050412-TP	SCREW M5 L=4	止めねじ M5 L=4	2
17		SM-9040700-SP	HEXAGONAL BOLT	六角ボルト	1
18		401-41779	SENSOR_PLATE_BTT	下糸切りセンサープレート	1
19		HD-0005700-0A	PHOTO SENSOR	フォトセンサ	1
20		SD-0801006-TP	SHOULDER SCREW D=8 H=10	段ねじ D=8 H=10	2
21		400-04299	STOPPER_PIN	ストッパーピン	1
22		400-04254	UTT_CAM_ROLLER	上糸切りカムローラー	2
23		401-01638	UTT_CAM_ROLLER_SHAFT	上糸切りカムコ軸	2
24		SD-0800296-TP	SHOULDER SCREW D=8 H=2.9	段ねじ D=8 H=2.9	1
25		SM-6040600-SP	SCREW M4 L=6	平ねじ M4 L=6	2
26		WP-0430801-SC	WASHER 4.3X9X0.8	平座金 4.3X9X0.8	2
27		400-21998	THROAT_PLATE_BASE_UNIT	針板台ユニット	1
28	☆	400-22323	BT_CLAMP_B	下糸補足板B	(1)
29		400-04309	BT_CLAMP_LEVER	BT クランプレバー	(1)
30	☆	400-22322	BT_PULLER_B	下糸たぐり板B	(1)
31		400-04321	ASSY_BT_RELEASE_ARM	BT リリースアーム組	(1)
32		400-04308	BT_TRIMMER_LINK	BT トリマーリンク	(1)
33		400-29613	CLAMP_SPRING	補足板ばね	(1)
34		B1623-180-000	WASHER	ガイドピン座金	(1)
35		B3013-141-H0A	WASHER	L板ロッド押え金座金	(1)
36	☆	400-04311	BT_TRIMMER	BT トリマー	(1)
37		WP-0431005-SP	PLAIN WASHER 4.3X12X1	平座金 4.3X12X1	(3)
38		WP-0451016-SP	WASHER 4.5X20X1	平座金 4.5X20X1	(1)
39		400-04306	BTT_LEVER	BTT レバー	(1)
40		SM-6040450-TP	SCREW M4 L=4	平ねじ M4 L=4	(3)
41		SM-6040450-TP	SCREW M4 L=4	平ねじ M4 L=4	(5)
42		SD-0250101-SP	HINGE SCREW	段ねじ D=5 H=1.6	(1)
43		SD-0500166-TP	SHOULDER SCREW D=5 H=1.6	段ねじ D=5 H=1.6	(1)
44		SD-0500167-TP	SHOULDER SCREW D=5 H=1.6	段ねじ D=5 H=1.6	(1)
45		400-04327	SUSPENSION_SCREW	サスペンションねじ	(2)
46		400-04301	ASSY_THROAT_PLATE_BASE	スロートプレートベース組	(1)
47		400-04324	OIL_SHIELD	オイルシールド	1
48		SM-1030400-SP	SCREW M3 L=4	皿ねじ M3 L=4	2
49	☆	400-27553	THROAT_PLATE	針板	1
50		400-11205	STUD	スタッド	1
51		WP-0430800-SC	WASHER M4	平座金小形丸 M4	1
52		400-04345	PICKER_BASE	ピッカーベース	1
53		400-04347	PICKER_BASE_FITTING_PLATE	ピッカーベースフィティングプレート	1
54	☆	137-27102	STOPPER A	内釜止め A	1
55		137-29306	BOBBIN CASE POSITIONING PLATE	内釜止め台	1
56		SM-7030550-TP	SCREW M3 L=4.5	丸平小ねじ M3 L=4.5	1
57		SM-6040602-TP	SCREW M4 L=6	なべ小ねじ M4 L=6	1
58		SM-4041050-TP	SCREW M4 L=10	なべ小ねじ M4 L=10	2
59		SM-6040600-SP	SCREW M4 L=6	平ねじ M4 L=6	1
60		SM-6041200-SP	SCREW M4 L=12	平ねじ M4 L=12	1
61		SM-6040450-TP	SCREW M4 L=4	平ねじ M4 L=4	4
62		SD-0800296-TP	SHOULDER SCREW D=8 H=2.9	段ねじ D=8 H=2.9	4
63		400-11327	PICKER_SPRING	ピッカーばね	1
64	☆	400-04346	PICKER	ピッカー	1
65		400-04348	PICKER_ACTUATING_LEVER	ピッカー差動レバー	1
66		NM-6040001-SD	NUT M4	六角ナット M4	1
67		SD-0801006-TP	SHOULDER SCREW D=8 H=10	段ねじ D=8 H=10	1
68		400-04327	SUSPENSION_SCREW	止めねじ	2
69		400-04299	STOPPER_PIN	ストッパーピン	1
70		401-41802	OIL_TANK	オイルタンク	1
71		400-04349	PICKER_ACTUATING_L_LINK	ピッカー差動 L リンク	1
72		SL-6040892-TN	SCREW	座金付き六角穴ボルト	4
73		400-04328	PICKER_BASE_STOPPER	ピッカーベースストッパー	1
74		SL-6041292-TN	SCREW	座金付き六角穴ボルト	1
75		SM-6050802-TP	SCREW M5X0.8 L=8	六角穴ボルト M5X0.7 L=8	3

# 9. CLOTH CUTTING KNIFE COMPONENTS

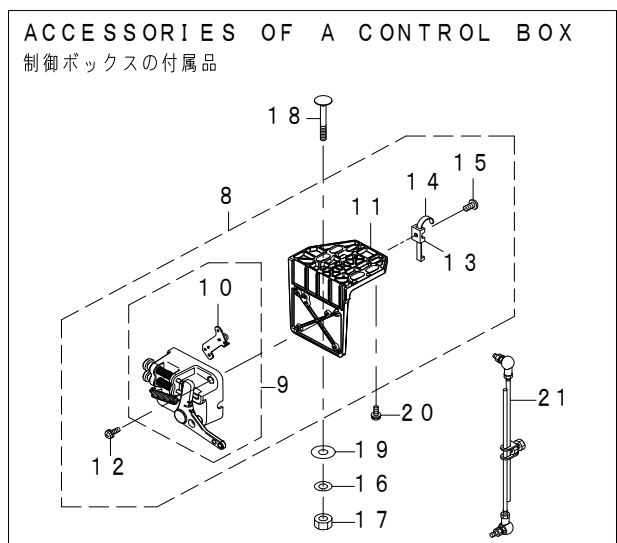
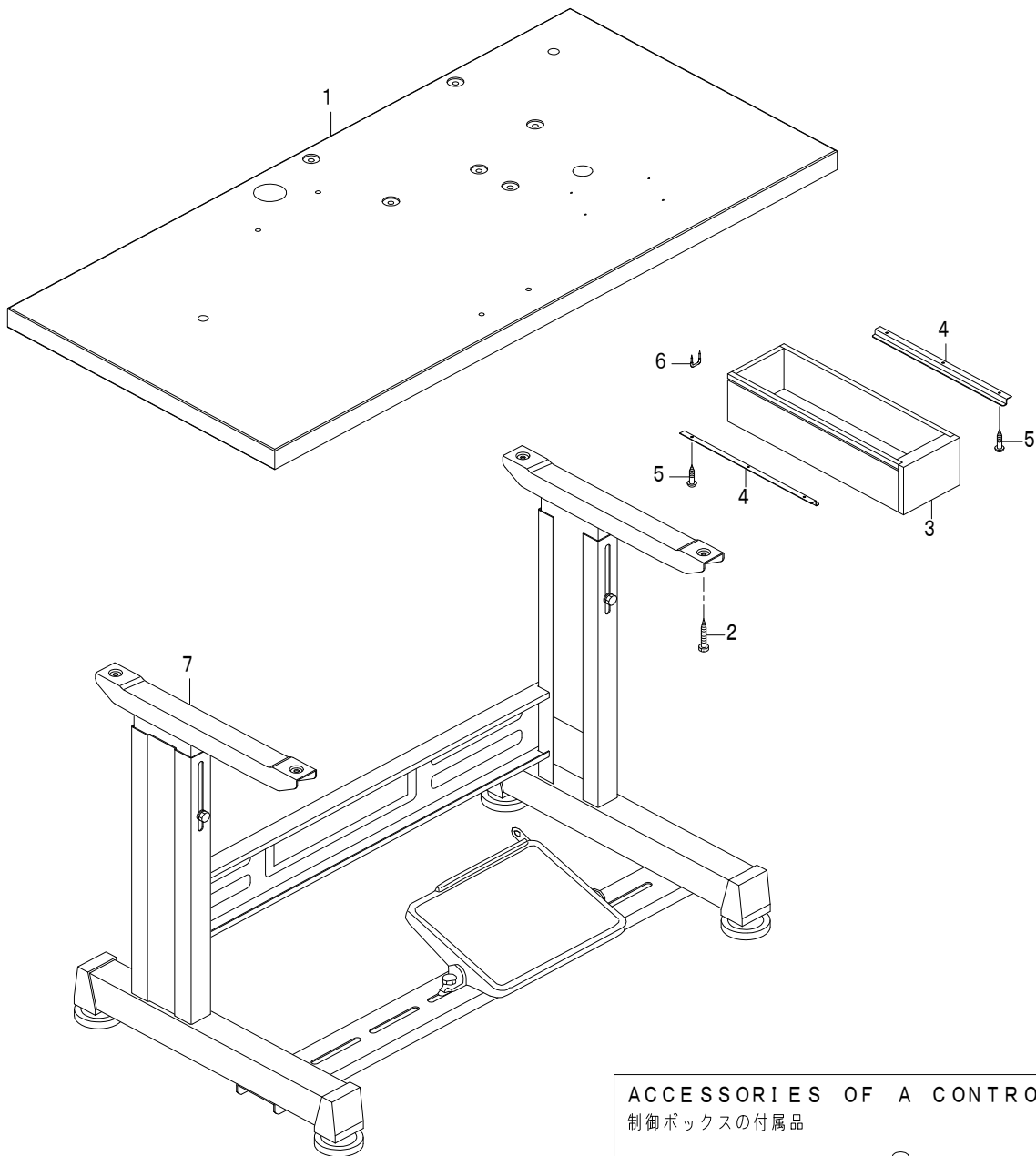
布切りメス関係



REF.NO	NOTE	PART NO	DESCRIPTION	品名	Qty
1		SM-6051202-TP	SCREW M5X0.8 L=12	六角穴ボルト M5X0.8 L=12	4
2		401-39183	CLOTH CUT MOTOR ASSY	布切りモータ	1
3		SL-6041492-TN	SCREW	座金付き六角穴ボルト	4
4		402-03098	MOTOR_BASE	モータ土台	1
5		400-04396	KNIFE BAR BASE	メス棒台	1
6		SM-6061202-TP	SCREW M6 L=12	六角穴ボルト M6 L=12	1
7		SB-1120003-C0	BEARING	ころがり軸受	1
8		401-41782	KNIFE_DRIVING_BLOCK	ナイフ駆動ブロック	1
9		SM-8050612-TP	SCREW M5X6	止めねじ M5X0.8 L=6	3
10		SM-6051202-TP	SCREW M5X0.8 L=12	六角穴ボルト M5X0.8 L=12	1
11		401-42163	KNIFE_DRIVING_ASSY	布切り駆動組	1
12		401-42164	KNIFE_DRIVING_LINK_ASSY	布切りリンク組	(1)
13		401-41783	KNIFE_DRIVING_LINK_COMBINATION	布切りリンク結合	(1)
14	#01	400-10286	JUNCTION SHAFT A	針振り連結軸A	(2)
15	#01	400-10287	JUNCTION SHAFT B	針振り連結軸B	(2)
16	#01	400-10288	JUNCTION SHAFT C	針振り連結軸C	(2)
17	#01	400-10289	JUNCTION SHAFT D	針振り連結軸D	(2)
18		400-42089	THRUST WASHER	スラストワッシャー	(2)
19		401-41785	KNIFE_BAR_BRACKET	ナイフバーブラケット	(1)
20		SM-8050612-TP	SCREW M5X6	止めねじ M5X0.8 L=6	(1)
21		SM-6051402-TP	SCREW M5X0.8 L=14	六角穴ボルト	(1)
22		SB-1040008-C0	BEARING	ころがり軸受	(2)
23		400-10489	AT_PIVOT_SCREW_WASHER	A T 駆動リンク支点ねじ座金	(1)
24		401-41786	SUPPORT_SHAFT	サポートシャフト	(1)
25		401-41787	SUPPORT_GUIDE	サポートガイド	1
26		SM-6041002-TP	SCREW M4 L=10	六角穴ボルト M4X0.7 L=10	2
27		400-04398	KNIFE_BAR_BUSH	メス棒メタル	1
28		400-40276	KNIFE_BAR_LOWER_BUSHING	メス棒下メタル	1
29		400-04394	KNIFE BAR	メス棒	1
30		400-04393	KNIFE FITTING BASE	メス取付け台	1
31	☆	B2702-047-L00-A	KNIFE 1/2	メス 1/2	1
32		WP-0430801-SC	WASHER M4	平座金 M4	1
33	☆	SM-9040700-SP	HEXAGONAL BOLT	六角ボルト	1
		NOTE(注記)	#01....SELECTIVE PARTS	選択部品	

# 10. TABLE COMPONENTS

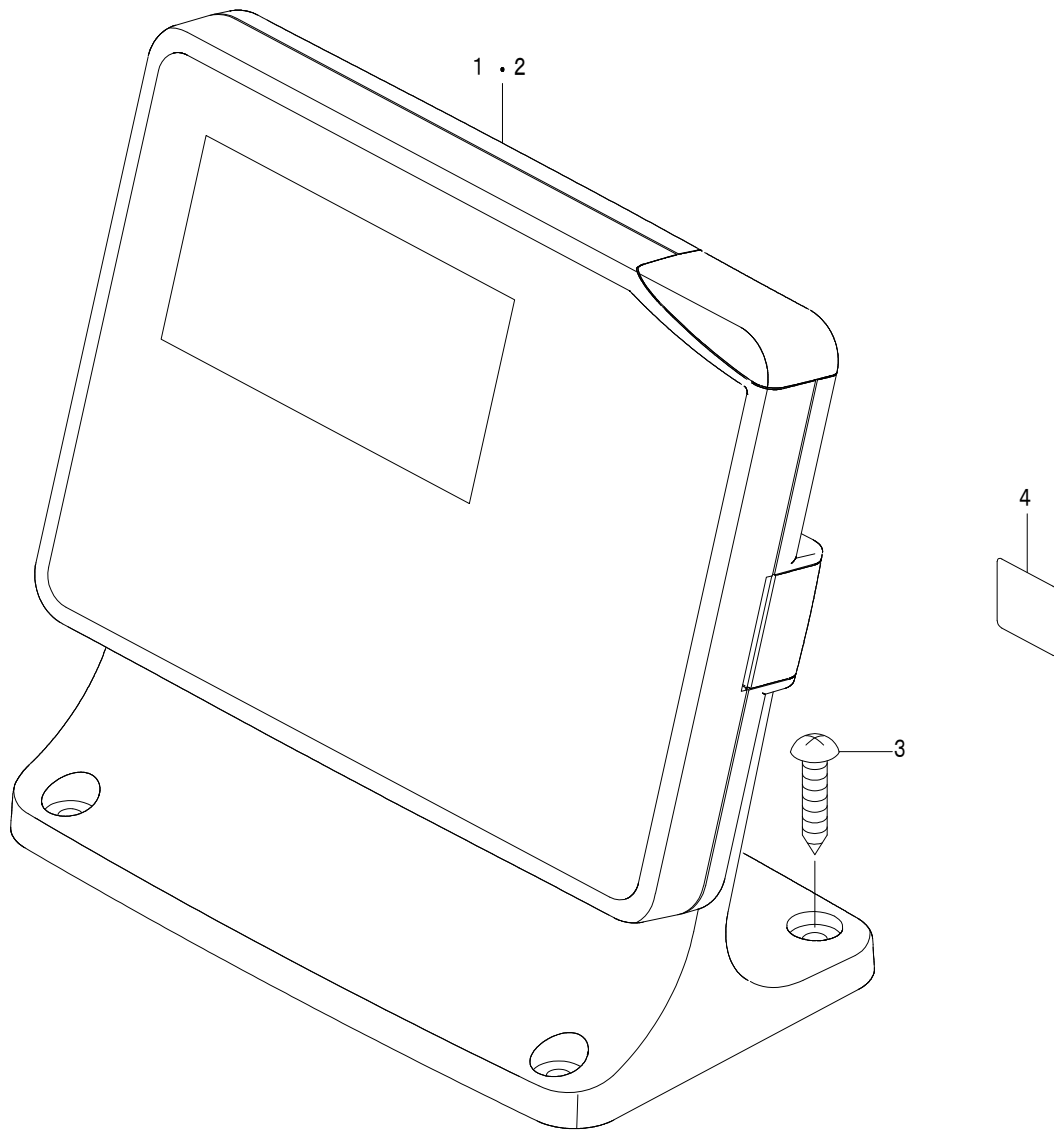
脚卓関係



REF.NO	NOTE	PART NO	DESCRIPTION	品名	Qty
1		401-42966	TABLE	テーブル	1
2		ST-9053511-SR	TAPPING SCREW M5X35	タッピンねじ	4
3		111-55108	DRAWER	引出し	1
4		111-55207	DRAWER SUPPORT	引出し支え	2
5		SK-3311600-SC	WOOD SCREW D=3.1 L=16	丸木ねじ D=3.1 L=16	6
6		D8204-555-D00	DRAWER STOPPER	引出しストッパー	1
7		111-57567	T LEG JUNCTION	T脚結合	1
8		400-94262	PEDAL SENSOR BASE ASSY	ペダルセンサ取付板組	1
9		400-94259	PEDAL SENSOR ASM.	ペダルセンサ組	(1)
10		400-94260	SENSOR COIL HOLD ASSY	センサコイル取付板組	(1)
11		400-99913	SENSOR_BRACKET	センサーブラケット	(1)
12		SL-4041601-SC	SCREW M4 L=16	座金組込みなべ小ねじ M4 L=16	(3)
13		KX-0000002-10	SADDLE TYPE TIE MOUNT	タイマウント	(1)
14		KX-0000002-30	RELEASIBLE CABLE TIE	束線バンド	(1)
15		SM-4051001-SC	SCREW M5 L=10	なべ小ねじ M5X0.8 L=10	(1)
16		WS-0820002-KR	SPRING WASHER M8	ばね座金 8.2X15.4X2	2
17		NM-6080002-SC	NUT M8	六角ナット M8 2種	2
18		MTS-HJ100003	BOLT	モータ取付ボルト	2
19		WP-0851846-SC	WASHER 8.5X22.0X1.8	平座金 8.5X22X1.8	2
20		SL-4051291-SC	SCREW M5X0.8 L=12	なべ小ねじセムス M5X0.8 L=12	2
21		400-42134	CONNECING_ROD_ASSY	連結棒組	1

## 11. OPERATION BOX COMPONENTS (ACCESSORIES OF A CONTROL BOX)

操作ボックス関係（制御ボックスの付属品）

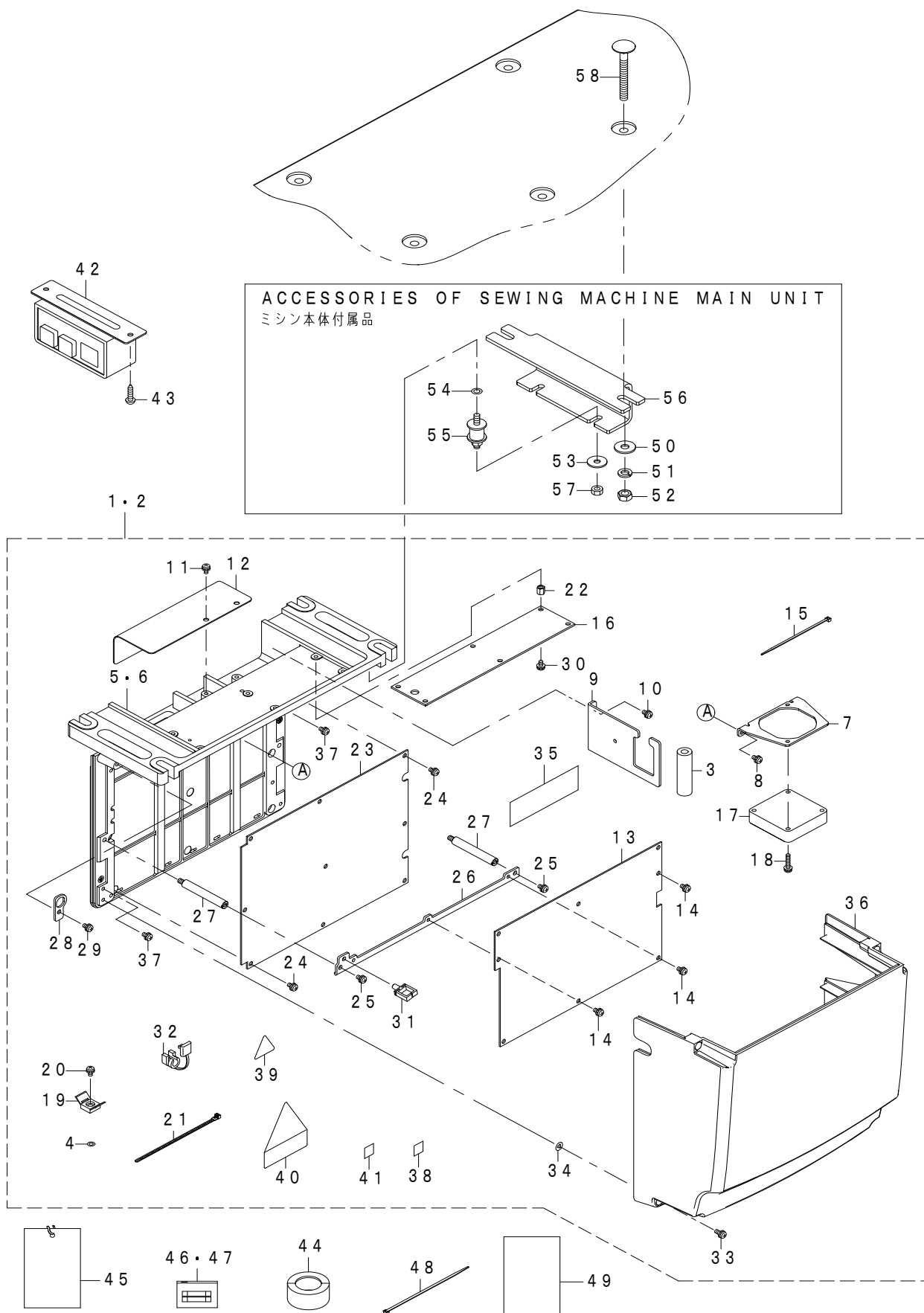




REF.NO	NOTE	PART NO	DESCRIPTION	品名	Qty
1	#01	402-11699	LBH PANEL ASSY	LBHパネル組	1
2	#02	402-11700	LBH PANEL ASSY CE	LBHパネル組CE	1
3		SK-3382001-SE	SCREW D=3.8 L=20	丸木ねじ D=3.8 L=20	4
4	#02	CM-6001001-01	WEEE MARK LABEL S	WEEEマークラベルS	1
		NOTE(注記)	#01....FOR 1-PHASE 220~240V, 1-PHASE 220~240V(FOR CHINA)	単相220~240V, 単相220~240V(中国向け)	
			#02....FOR 1-PHASE CE 220~240V	単相CE 220~240V用	

## 12. CONTROL BOX COMPONENTS

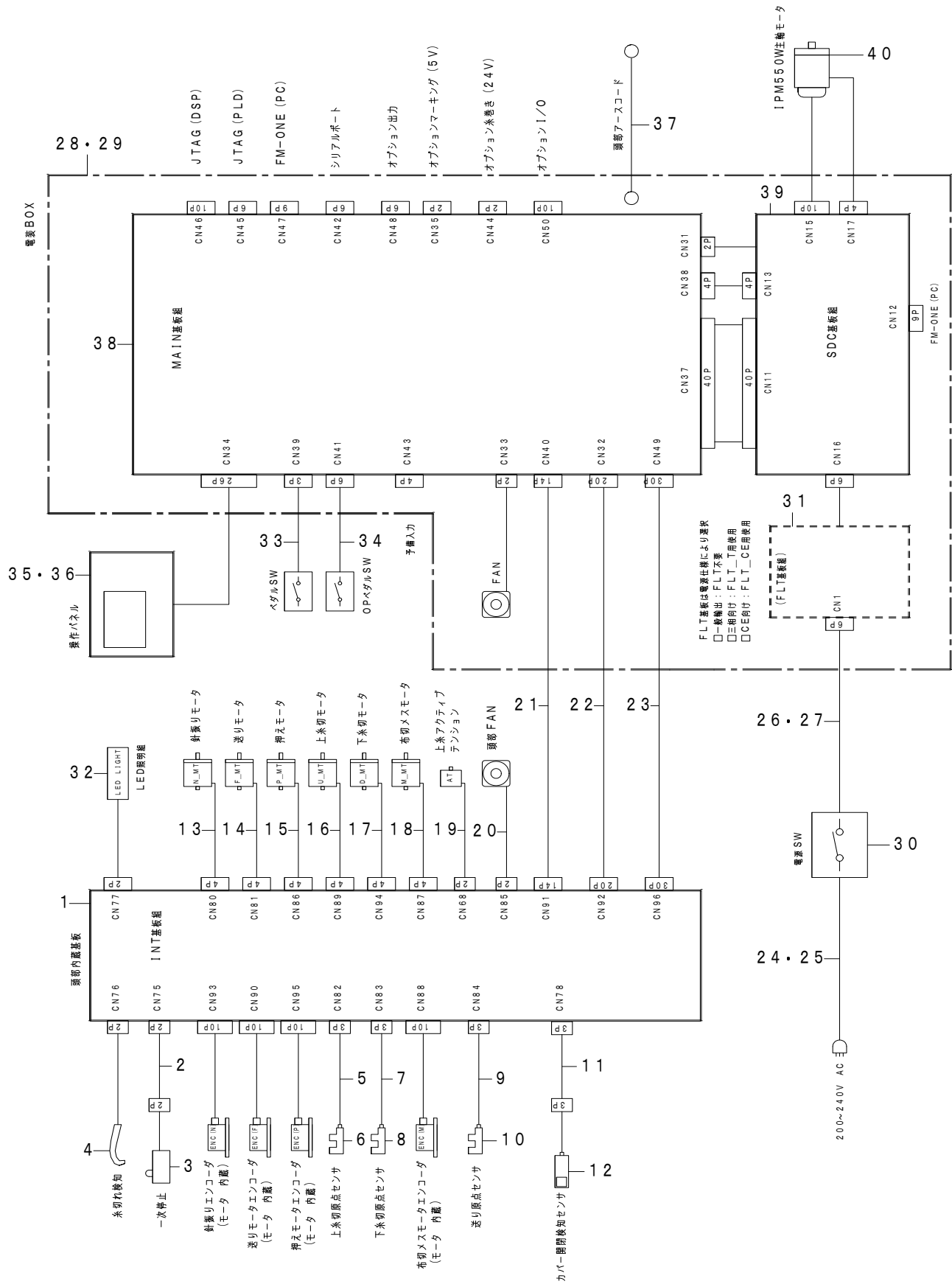
制御ボックス関係



REF.NO	NOTE	PART NO	DESCRIPTION	品名	Qty
1	#01	402-11697	MC603 CTL BOX ASM.	MC603電装ボックス組	1
2	#03	402-11698	MC603 CTL BOX CE ASM.	MC603電装ボックスCE組	1
3	#05	E8760-452-S00	TUBE	スミチューブ	(0.055)
4	#05	WP-0430800-SC	WASHER M4	平座金小形丸 M4	(1)
5	#05	401-43989	FRAME_B	電装筐体 3相	(1)
6	#01	401-43988	FRAME_A	電装筐体 単相	(1)
7		401-15874	FAN PLATE	ファン取付板	(1)
8		SL-4040881-SC	SCREW M4 L=8	座金付きなべ小ねじ M4 L=8	(2)
9		401-15876	PLATE B	コード出口板	(1)
10		SL-4040881-SC	SCREW M4 L=8	座金付きなべ小ねじ M4 L=8	(2)
11		SL-4040881-SC	SCREW M4 L=8	座金付きなべ小ねじ M4 L=8	(2)
12		401-15879	FAN COVER	ファンカバー	(1)
13		402-11693	MAIN PCB ASSY	MAIN基板組	(1)
14		SL-4040881-SC	SCREW M4 L=8	座金付きなべ小ねじ M4 L=8	(8)
15		EA-9500B01-00	CABLE BAND	結束バンド	(1)
16	#03	401-05475	FLT-CE PCB ASSY	FLT-CE基板組	(1)
17		401-11214	FAN MOTOR ASSY	ファンモータ組	(1)
18		SL-4042091-SC	SCREW M4X0.7 L=20	なべ小ねじセムス M4X0.7 L=20	(2)
19		KX-0000002-60	SADDLE TYPE TIE MOUNT	サドルタイプ タイマウント	(1)
20		SL-4040881-SC	SCREW M4 L=8	座金付きなべ小ねじ M4 L=8	(1)
21		HX-0029200-0A	CONNECTING PARTS	束線パーツ	(1)
22	#05	HX-0033900-0M	SPACER	スペーサ	(6)
23		402-11133	SDC PCB ASSY	SDC基板組	(1)
24		SL-4041081-SC	SCREW M4 L=10	なべ小ねじセムス M4 L=10	(4)
25		SL-4040881-SC	SCREW M4 L=8	座金付きなべ小ねじ M4 L=8	(2)
26		401-15877	MAIN PLATE	メイン基板取付板	(1)
27		401-43990	STUD	電装スタッド	(2)
28		401-15878	PLATE C	電源コード取付板	(1)
29		SL-4040881-SC	SCREW M4 L=8	座金付きなべ小ねじ M4 L=8	(1)
30	#05	SL-4040881-SC	SCREW M4 L=8	座金付きなべ小ねじ M4 L=8	(6)
31		HX-0022200-0D	WIRE SADDLE	ワイヤーサドル	(1)
32		KX-0000003-20	BUSH	ブッシュ	(1)
33		SL-4041281-SC	SCREW M4X0.7 L=12	なべ小ねじセムス M4X0.7 L=12	(4)
34		M8002-430-000	STOPPER	ねじストッパー	(4)
35		401-14398	MAIN COOL SHEET	MAIN放熱シート	(2)
36		401-89853	COVER	電装カバー	(1)
37		SL-4040881-SC	SCREW M4 L=8	座金付きなべ小ねじ M4 L=8	(3)
38	#03	401-50131	EAC_MARK_LABEL_S	EACマークラベルS	(1)
39	#04	CM-3001000-01	LABEL	危険電圧警告シール(31.5)	(1)
40		CM-3004006-02	VOLTAGE CAUTION LABEL L=25	電圧注意シール L=25	(1)
41	#03	CM-6001001-01	WEEE MARK LABEL S	WEEE マーク ラベル S	(1)
42	#01	401-13427	POWER SWITCH	電源スイッチ	1
43	#02	SK-3512001-SE	WOOD SCREW D=5.1 L=20	丸木ねじ D=5.1 L=20	2
44	#03	HN-0024600-00	CORES	フェライトクランプ	6
45		M3004-511-00A	VOLTAGE INDICATION CARD A	電源圧表示札A	1
46	☆	HF-0013050-P0	FUSE 5A	ヒューズ 5A	1
47	☆	HF-0030002-00	FUSE 2A (220/240V)	即断ヒューズ	1
48		EA-9500B02-00	CABLE BAND 150	結束バンド 150	2
49	#03	401-44294	CORE SET UP MANUAL	コア取付けマニュアル	1
50		WP-0852086-SC	WASHER M8	平座金	6
51		WS-0820002-KR	SPRING WASHER M8	ばね座金 8.2X15.4X2	6
52		NM-6080002-SC	NUT M8	六角ナット M8 2種	6
53		WP-0651646-SC	WASHER	平座金	8
54		WT-0640001-KN	TOOTH WASHER	歯付き座金	1
55		401-65702	RUBBER CUSHION	防振ゴム	4
56		401-42969	RUBBER CUSHION BRKT	ラバークッションブラケット	2
57		NM-6060001-SC	NUT M6X1 TYPE1	六角ナット M6X1 1種	4
58		MTS-HJ100003	BOLT	モータ取付けボルト	6
		NOTE(注記)	#01....FOR 1-PHASE 220~240V	単相220~240V用	
			#02....EXCEPT CE	CEを除く	
			#03....FOR 1-PHASE CE 220~240V	単相CE 220~240V用	
			#04....FOR 1-PHASE 220~240V,	単相220~240V,	
			1-PHASE CE 220~240V,	単相CE 220~240V,	
			1-PHASE 220~240V	単相220~240V用	
			(FOR CHINA)	(中国向け)	
			#05....FOR 1-PHASE CE 220~240V	単相CE 220~240V用	

# 13. WIRING DIAGRAM

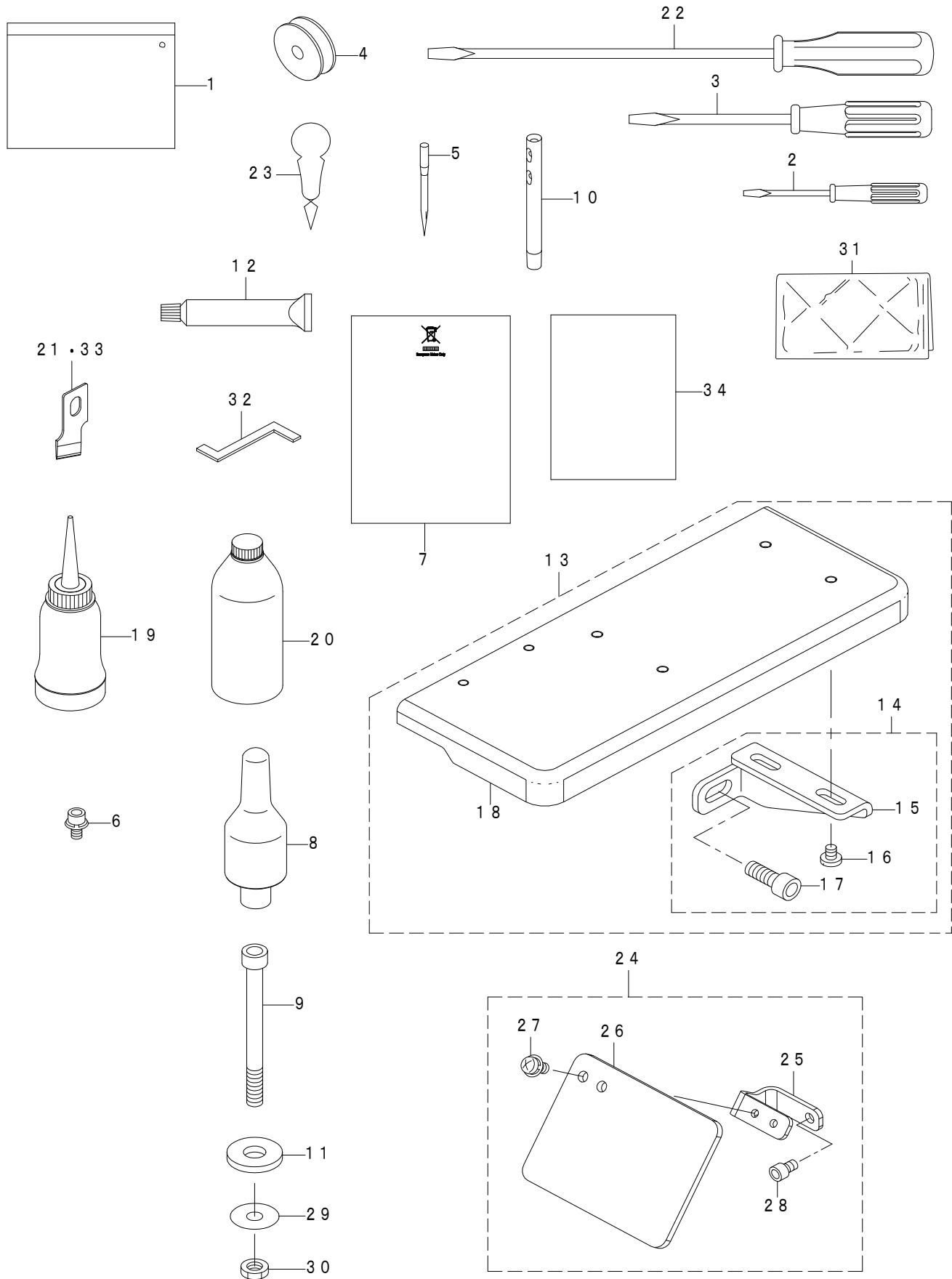
## 電装配線図



REF.NO	NOTE	PART NO	DESCRIPTION	品 名	Qty
1		401-38611	INT PCB ASSY	I N T基板組図	1
2		400-05400	PAUSE SWITCH JOINT CORD	中継コード	1
3		320-02354	SWITCH ASM.	一時停止スイッチ組	1
4		400-03499	THREAD BREAK DETECTOR A	糸切れ検知	1
5		401-41480	UT TRIM SENSOR CORD ASSY	上糸切センサーコード組	1
6		HD-0005700-0A	PHOTO SENSOR	フォトセンサ	1
7		401-41481	DT TRIM SENSOR CORD ASSY	下糸切センサーコード組	1
8		HD-0005700-0A	PHOTO SENSOR	フォトセンサ	1
9		401-41482	FEED SENSOR CORD ASSY	送りセンサーコード組	1
10		HD-0005700-0A	PHOTO SENSOR	フォトセンサ	1
11		401-41484	COVER SENSOR RELAY CORD ASSY	カバー開閉検知センサ中継コード組	1
12		401-41483	COVER SENSOR ASSY	カバー開閉検知センサ組	1
13		401-39180	NEEDLE SWING MOTOR ASSY	針振りモータ組	1
14		401-39181	FEED MOTOR ASSY	送りモータ組	1
15		401-39182	CLAMP MOTOR ASSY	押えモータ組	1
16		401-40040	UT TRIM MOTOR ASSY	上糸切りモータ組	1
17		401-40041	DT TRIM MOTOR ASSY	下糸切りモータ組	1
18		401-39183	CLOTH CUT MOTOR ASSY	布切りモータ組	1
19		400-06261	ASSY_AT_SOLENOID	上糸アクティブテンション組	1
20		401-11214	FAN MOTOR ASSY	ファンモータ組	1
21		401-41479	INT CORD C ASSY	I N TコードC組	1
22		401-41478	INT CORE B ASSY	I N TコードB組	1
23		401-41477	INT CORD A ASSY	I N TコードA組	1
24	#01	400-23371	SINGLE PHASE POWER CORD ASSY	単相用電源コード組	1
25	#03	400-05390	JE POWER CABLE ASM.	J E電源ケーブル組	1
26	#01	401-54401	AC_POWER_CORD_A_L_ASM.	電装電源コードA_L組	1
27	#03	401-46295	AC_POWER_CORD_C_L_ASM.	電装電源コードC_L組	1
28	#01	402-11697	MC603 CTL BOX ASM.	MC 6 0 3電装ボックス組	1
29	#03	402-11698	MC603 CTL BOX CE ASM.	MC 6 0 3電装ボックスC E組	1
30		401-13427	POWER SWITCH	電源スイッチ	1
31	#03	401-05475	FLT-CE PCB ASSY	F L T - C E基板組	1
32		401-41706	ASSY_LED_DEVICE	L E D照明装置組	1
33		400-94262	PEDAL SENSOR BASE ASSY	ペダルセンサ取付板組	1
34		400-03491	ASSY_4_POSITION_PEDAL	4ポジションペダル組	1
35	#04	402-11699	LHB PANEL ASSY	L B Hパネル組	1
36	#02	402-11700	LBH PANEL ASSY CE	L B Hパネル組 C E	1
37		141-15554	HEAD GROUND CABLE A ASM.	頭部アースケーブルA組	1
38		402-11693	MAIN PCB ASSY	M A I N基板組	1
39		401-42267	SDC PCB ASSY	S D C基板組	1
40		401-38137	IPM550W MOTOR	I P M 5 5 0 Wモータ	1
		NOTE(注記)	#01...FOR 1-PHASE 220V ~ 240V, #02...FOR 1-PHASE CE 220 ~ 240V #03...FOR CE 220V ~ 240V #04...FOR 1-PHASE 220 ~ 240V, 3-PHASE 200 ~ 240V, 1-PHASE 220 ~ 240V(FOR CHINA)	単相220V ~ 240V用 単相CE 220 ~ 240V用 CE 220V ~ 240V用 単相220 ~ 240V, 三相200 ~ 240V, 単相220 ~ 240V (中国向け)用	

# 14. ACCESSORIE PARTS COMPONENTS

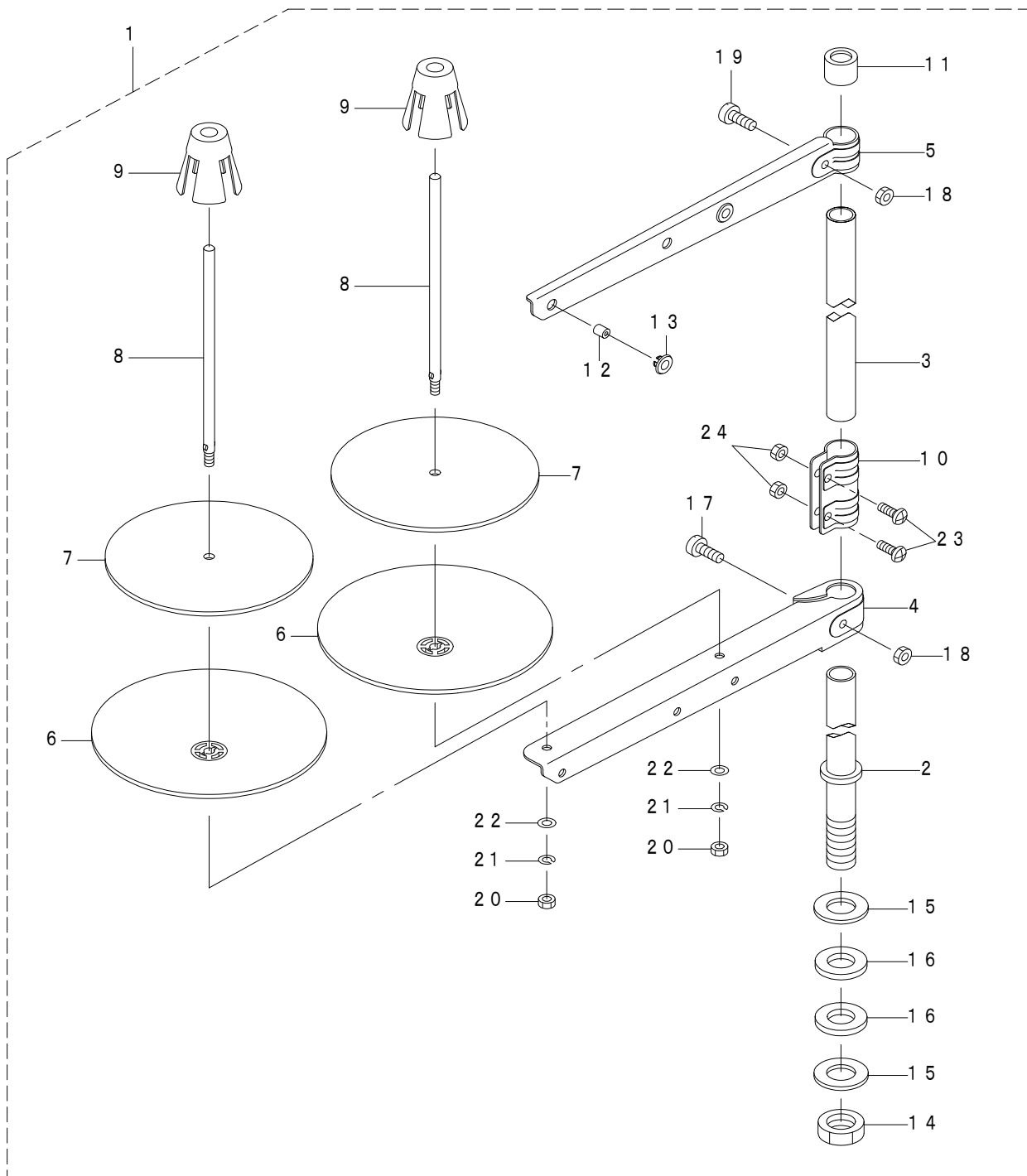
付属品関係



REF.NO	NOTE	PART NO	DESCRIPTION	品名	Qty
1		229-32800	ACCESSORIE BAG	付属品バッグ	1
2		229-33204	SCREW DRIVER SMALL	ドライバー (小)	1
3		229-33105	SCREW DRIVER MIDDLE	ドライバー (中)	1
4	☆	400-09148	BOBBIN	ボビン	1
5	☆	MDP-5J0B1102	NEEDLE DPX5 #11J-2	針 DPX5 #11J-2	1
6		SL-6040892-TN	BOLT	座金付き六角穴ボルト	1
7		CM-6001002-01	WEEE INFORMATION SHEET	W E E インフォメーション シート	1
8		141-01208	HEAD SUPPORT BAR	頭部支え棒	1
9		SM-6067052-TP	HEXAGON BOLT	六角穴ボルト	4
10		225-02504	THREAD GUIDE BAR	糸案内棒	1
11		D6056-555-B00	RUBBER CUSHION (B)	ケース取付けゴム座	4
12	☆	400-06323	JUKI GREASE A TUBE	ジューキグリースAチューブ	1
13		401-89619	AUXILIARY_TABLE_ASM	補助テーブル(組)	1
14		401-45523	INSTALLING_PLATE_SET	補助テーブル取付け板セット	(1)
15		137-85803	INSTALLING PLATE	補助テーブル取付け板	(2)
16		SS-7110570-SP	SCREW 11/64-40 L=4.8	丸平ねじ 11/64-40 L=4.8	(4)
17		SM-6061002-TP	SCREW M6 L=10	六角穴ボルト M6 L=10	(2)
18		401-89620	AUXILIARY_TABLE_PAINTED	補助テーブル(塗装完成)	(1)
19		B9121-012-0A0	OILER ASM.	油差し組	1
20	☆	MDF-RX1200C0	NEW DEFRIX OIL NO.1(200ML)	ニューデフレックスオイルNO. 1 (200ML)	1
21	☆	B2702-047-M00-A	KNIFE 5/8	メス 5/8	1
22		229-33006	SCREW DRIVER LARGE	ドライバー (大)	1
23	☆	B9107-761-000	THREAD PASSING INSTRUMENT	糸通し器	1
24		401-42172	ASSY_SAFETY_PLATE_B	目保護カバー組	1
25		401-41799	SAFETY_PLATE_BASE	安全プレート取付け板	(1)
26		401-41798	SAFETY_PLATE	安全プレート	(1)
27		SL-4040891-SC	SCREW M4 L=8	座金付きなべ小ねじ M4 L=8	(2)
28		SM-6040602-TP	SCREW M4 L=6	六角穴ボルト M4 X 0.7 L=6	(1)
29		WP-0612056-SD	WASHER 6.1X18.5X2	平座金 6.1 X 18.5 X 2	4
30		NM-6060001-SD	NUT M6	六角ナット M6 1種	8
31		262-34005	VINYL COVER	頭部ビニールカバー	1
32		139-43402	TIMING GAUGE	釜タイミングゲージ (国内)	1
33	☆	B2702-047-K00-A	KNIFE 3/8	メス 3/8	1
34		291-80403	EC PRODUCTION DECLARATION	E C製造宣言書	1

# 15. THREAD STAND COMPONENTS

糸立装置関係

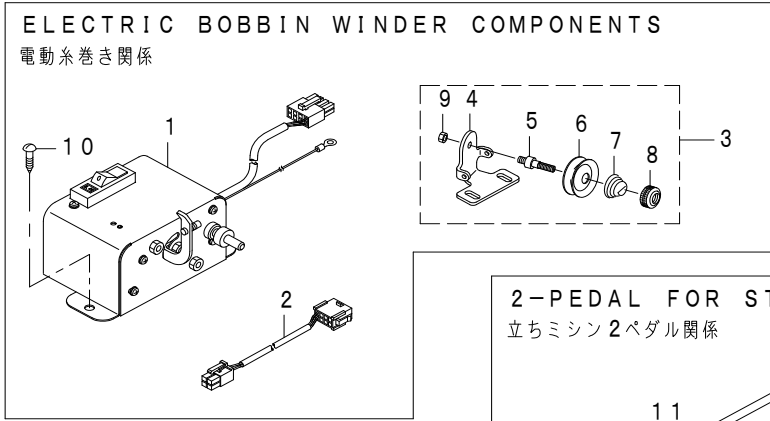




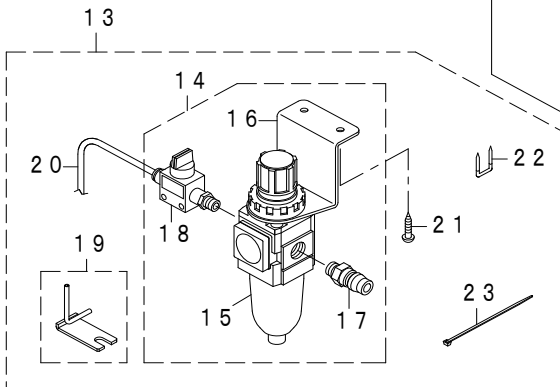
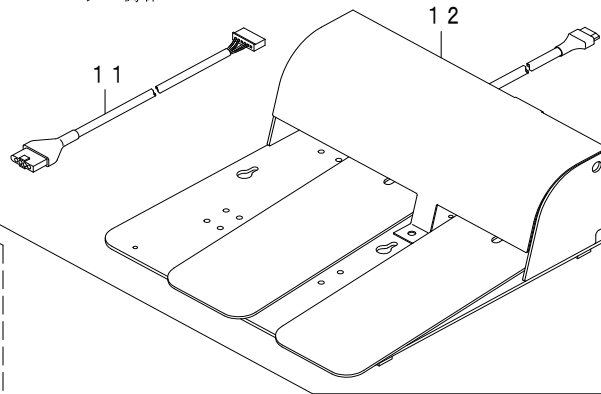
REF.NO	NOTE	PART NO	DESCRIPTION	品名	Qty
1		400-96354	THREAD STAND ASM.	糸立装置 (組)	1
2		400-85784	SPOOL REST ROD LOWER	糸立棒 (下)	(1)
3		400-85785	SPOOL REST ROD UPPER	糸立棒 (上)	(1)
4		400-85786	SPOOL REST ARM LOWER	糸立腕 (下)	(1)
5		400-85787	SPOOL REST ARM UPPER	糸立腕 (上)	(1)
6		400-85788	SPOOL REST	糸巻受皿	(2)
7	☆	400-85789	SPOOL REST CUSHION	糸巻受皿クッション	(2)
8		400-85790	SPOOL PIN	糸巻受棒	(2)
9		400-85791	SPOOL RETAINER	糸巻振れ止め	(2)
10		400-85792	SPOOL REST ROD JOINT	糸立棒継手	(1)
11		400-85793	SPOOL REST ROD RUBBER CAP	糸立棒保護キャップ	(1)
12		400-85794	THREAD GUIDE	糸道	(2)
13		400-85795	THREAD GUIDE BUSHING	糸道ブッシュ	(2)
14		400-96325	SPOOL REST ROD NUT	糸立棒止ナット	(1)
15		WP-1612616-SE	WASHER 16X30X2.6	平座金	(2)
16		400-85796	SPOOL REST ROD RUBBER CUSHION	糸立棒防振ゴム	(2)
17		400-96326	SPOOL REST ARM LOWER SCREW	糸立腕 (下) 止めねじ	(1)
18		NM-6050001-SE	NUT M5	六角ナット M5	(2)
19		400-96327	SPOOL REST ARM UPPER SCREW	糸立腕 (上) 止めねじ	(1)
20		NM-6050001-SE	NUT M5	六角ナット M5	(2)
21		WS-0510002-KN	SPRING WASHER M5	ばね座金 M5	(2)
22		WP-0531001-SC	WASHER M5	平座金みがき丸 M5	(2)
23		SM-4051405-SE	SCREW M5 L=14	なべ小ねじ M5 L=14	(2)
24		NM-6050001-SE	NUT M5	六角ナット M5	(2)

## 16. SPECIAL SPECIFICATIONS COMPONENTS (1)

### 特別仕様関係 (1)

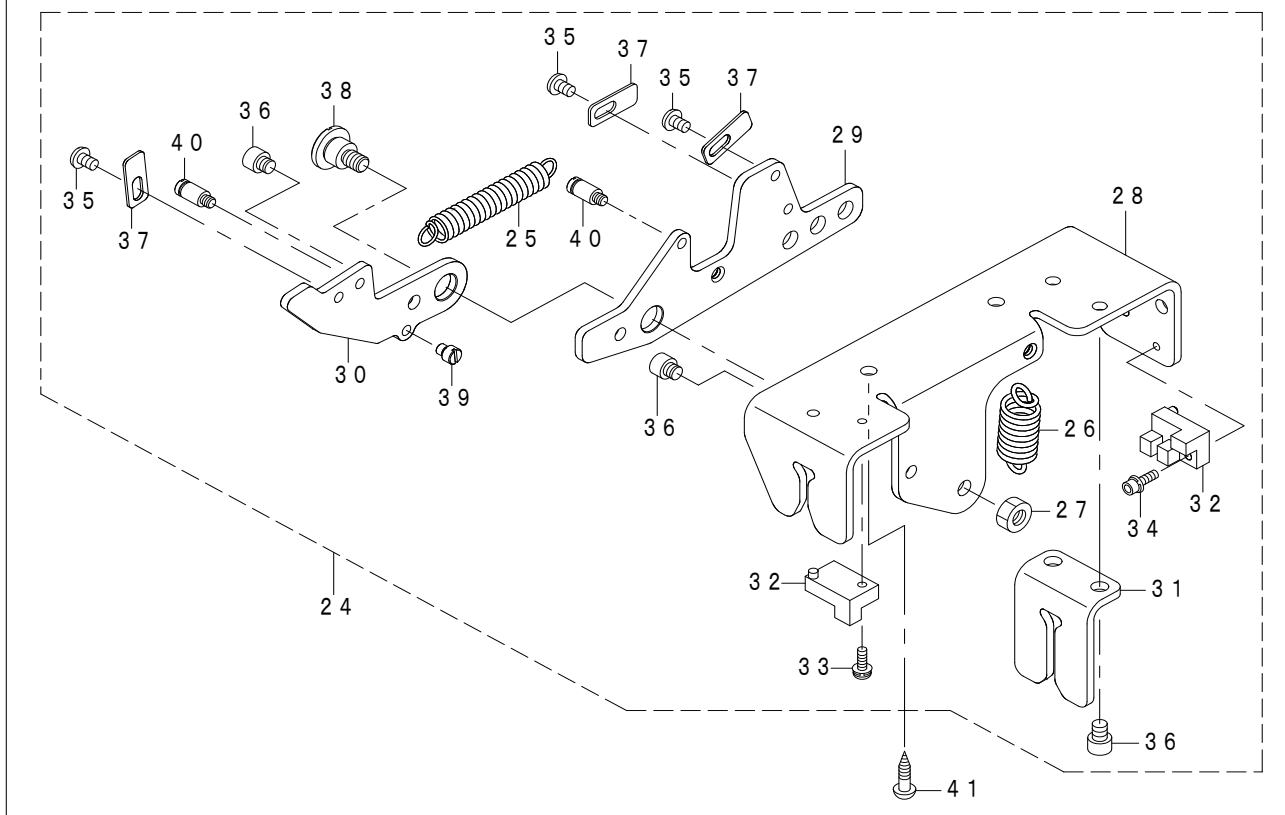


**2-PEDAL FOR STANDING MACHINE COMPONENTS**  
立ちマシン2ペダル関係



**THE STARTING PEDAL FOR 2-PEDAL**

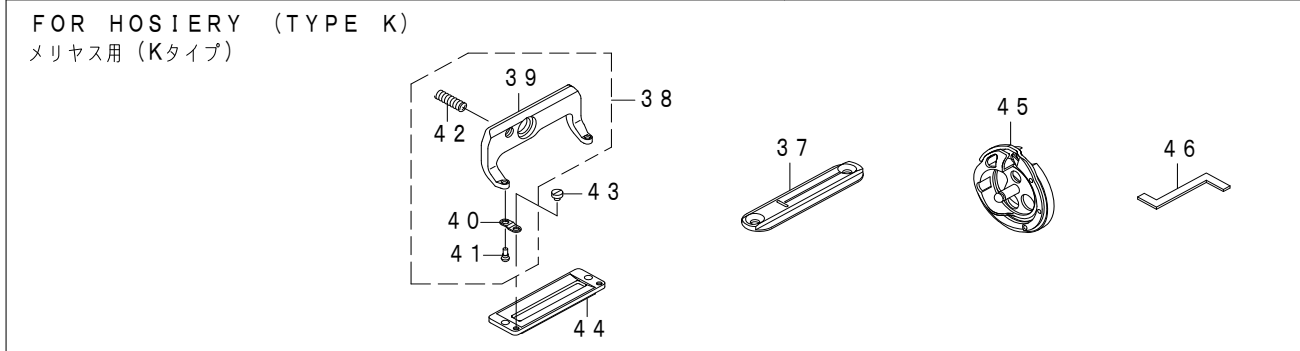
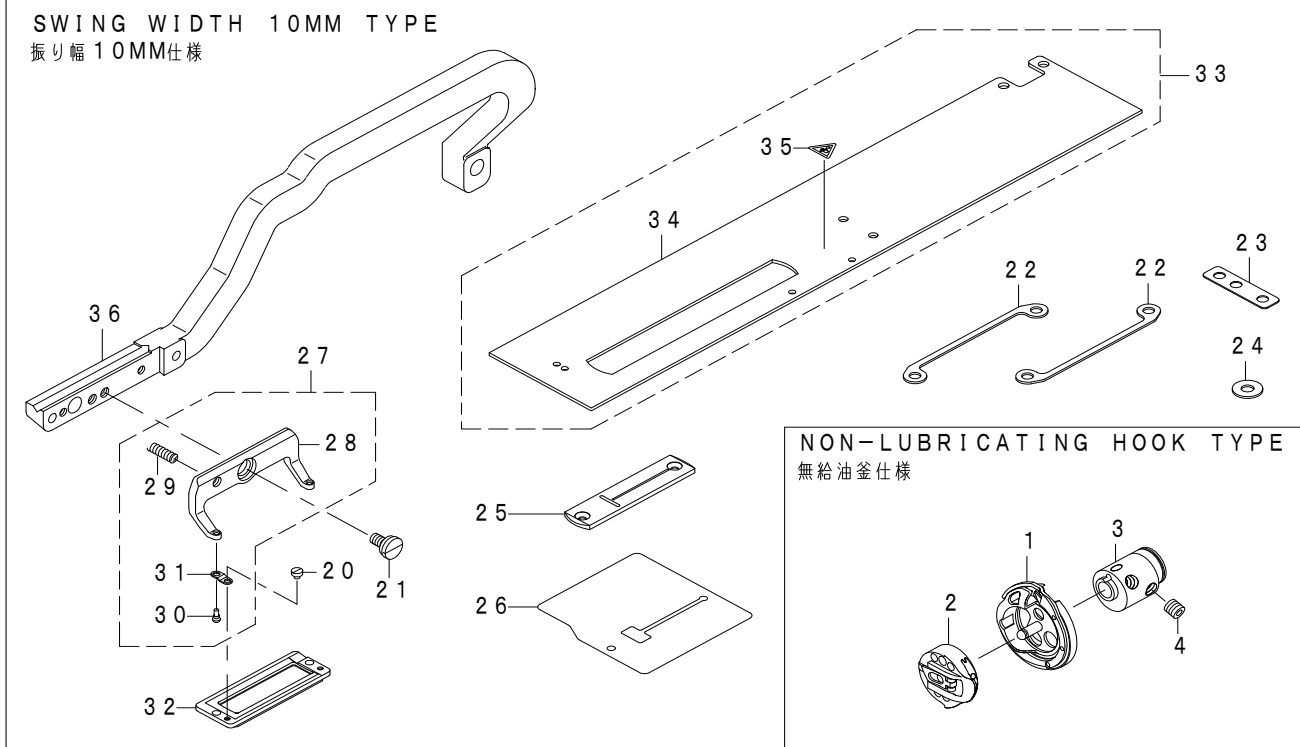
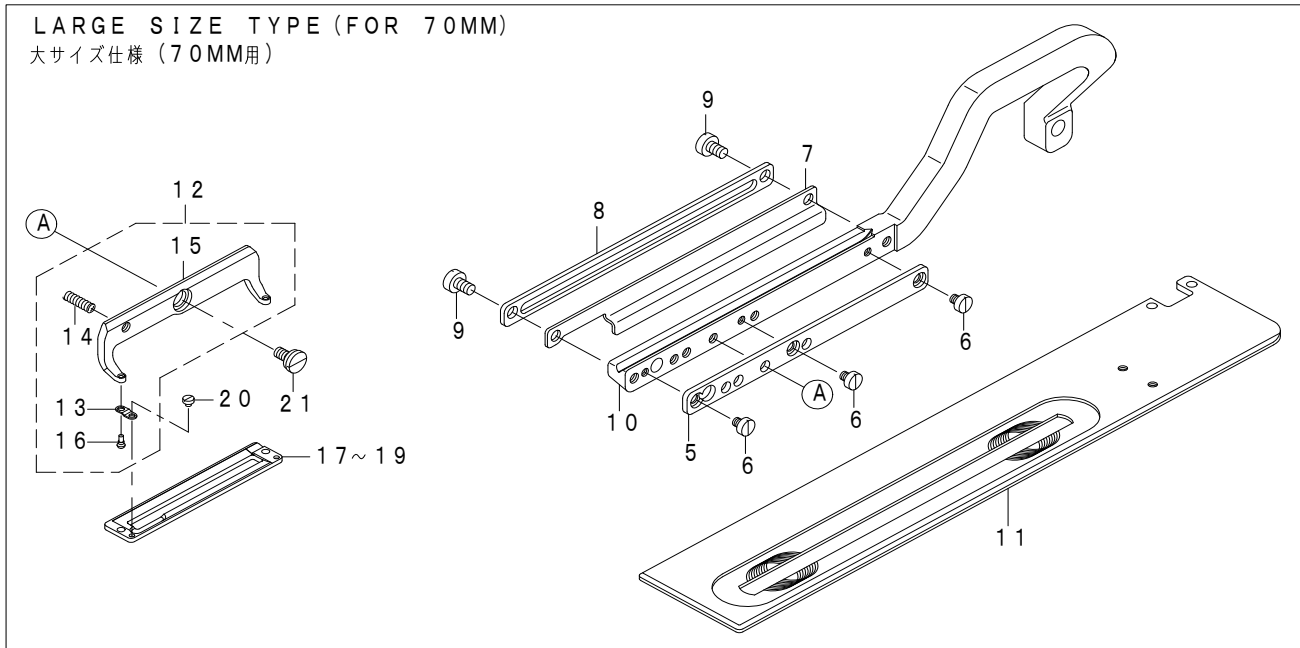
2ペダル用起動ペダル組



REF.NO	NOTE	PART NO	DESCRIPTION	品名	Qty
1		G5001-198-0A0-A	BOBBIN WINDER ASM.	糸巻き装置組	1
2		400-05405	WINDER CORD ASSY	コード組	1
3		B3221-771-0A0	BOBBIN WINDER TENSION BRACKET ASM.	下糸案内台組	1
4		B3221-771-000	BOBBIN WINDER TENSION BRACKET	下糸案内台	(1)
5		B3219-232-000	BOBBIN WINDER TENSION POST	糸巻き糸調子棒	(1)
6		B3214-047-000	BOBBIN WINDER TENSION DISC	糸調子皿	(2)
7		B3218-232-000	BOBBIN WINDER TENSION SPRING	糸調子ばね	(1)
8		B3216-047-000	BOBBIN WINDER TENSION NUT	糸調子ナット	(1)
9		NS-6110310-SP	NUT 11/64-40	六角ナット 11/64-40	(1)
10		SK-3452000-SC	WOOD SCREW D=4.5 L=20	丸木ねじ D=4.5 L=20	4
11		400-03493	PK PEDAL JOINT CORD ASSY	PKペダルジョイントコード組	1
12		GPK-510010B0	PEDAL SWITCH ASM.	ペダルスイッチ組	1
13		400-97040	HOOK COOLING UNIT B	釜冷却ユニットB	1
14		400-23432	FILTER REGULATOR ASM.	フィルタレギュレータ組	(1)
15		PF-0551060-A0	FILTER REGULATOR	フィルタレギュレータ	(1)
16		PF-9020050-00	REGULATOR BRACKET	レギュレータブラケット	(1)
17		PJ-0251000-03	PLUG	プラグ	(1)
18		PV-0151220-00	FINGER VALVE	フィンガバルブ	(1)
19		400-94012	PIPE BRACKET ASM.	パイプ取付板組	(1)
20		BT-0400251-EB	URETHANE HOSE BLACK	ウレタンホース 黒	(1.5)
21		SK-3412001-SE	WOOD SCREW D=4.1 L=20	釜取付けビス	(2)
22		MAO-11532000	CORD STAPLE	コードステップル	(2)
23		EA-9500B01-00	CABLE BAND	束線バンド	(2)
24		400-03491	ASSY_4_POSITION_PEDAL	4ポジションペダル組	1
25		137-31906	SPRING	上糸切り差動腕引っ張りばね	(1)
26		B2583-210-D00	SPRING	押えばね	(1)
27		NM-6060001-CP	NUT M6	六角ナット M6	(1)
28		400-04360	PEDAL_FRAME	ペダルフレーム	(1)
29		400-04361	PEDAL_FRAME_A	ペダルフレームA	(1)
30		400-04362	PEDAL_FRAME_B	ペダルフレームB	(1)
31		400-04363	PEDAL_FRAME_GUIDE	ペダルフレームガイド	(1)
32		HD-0005700-0A	PHOTO SENSOR	フォトセンサ	(2)
33		SL-4031091-SC	SCREW M3 L=10	座金付きなべ小ねじ M3 L=10	(1)
34		SL-6031042-TN	SCREW	座金付き六角穴ボルト	(1)
35		SM-5040655-SN	SCREW	バインドねじ	(3)
36		SM-6050652-TP	HEXAGON SOCKET HEAD SCREW M5X6	六角穴付きボルト	(4)
37		400-04364	SENSOR_DETECTING_PLATE	センサディテクションプレート	(3)
38		SD-1000646-TP	SHOULDER SCREW D=10 H=6.4	ショルダースクリュウ D=10 H=6.4	(1)
39		400-04299	STOPPER_PIN	ストッパーピン	(1)
40		400-04327	SUSPENSION_SCREW	サスペンションスクリュウ	(2)
41		SK-3482001-SE	WOOD SCREW D=4.8 L=20	丸木ねじ D=4.8 L=20	2

## 17. SPECIAL SPECIFICATIONS COMPONENTS (2)


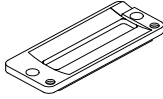
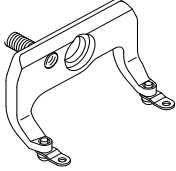
### 特別仕様関係 (2)


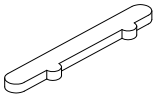
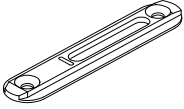


REF.NO	NOTE	PART NO	DESCRIPTION	品名	Qty
1	☆	400-06345	RP_HOOK_ASM.	RP釜組	1
2	☆	400-06349	RP_BOBBIN_CASE	RPボビンケース	1
3		137-29603	HOOK SLEEVE	釜軸継手	1
4		SS-8660612-TP	SCREW 1/4-40 L=6	止めねじ 1/4-40 L=6	4
5	#01	400-06340	WORK_CLAMP HOLDER_SPACE	送り板スペーサ	1
6	#01	SM-6040450-TP	SCREW M4 L=4	ねじ M4 L=4	3
7		400-28682	UTT_CLOSE_CAM_120B	はさみ閉じカム120B	1
8		401-12711	LIFTING_PLATE_120	リフティングプレート120	1
9		SM-6050800-SP	SCREW M5 L=8	平ねじ M5 L=8	2
10		400-06335	WORK_CLAMP_ARM_120	押え腕 120	1
11		400-06339	WORK_CLAMP_CARRIER_120	布送り板 120	1
12	#01	145-23252	PRESSER FOOT 70 ASM.	押え足 70組	1
13		B1509-761-000	PRESSER FITTING PLATE SPRING	押え取付板ばね	(2)
14		B1512-761-000	PRESSER FOOT HOLDER SPRING	押え足支持ばね	(1)
15		145-23203	PRESSER FOOT 70	押え足 70	(1)
16		B1510-771-00B	PRESSER FOOT PIN B	押え足ピン B	(2)
17	#01	145-23708	URETHANE PRESSER 70	ウレタン押え 70	1
18	#01	145-24102	PRESSER 70 (FLAT)	押え 70 (フラット)	1
19	#01	145-23401	PRESSER 70	押え 70	1
20		SS-6060210-SP	SCREW 3/32-56 L=1.9	平ねじ 3/32-56 L=1.9	6
21	#01	SD-0790203-SP	HINGE SCREW D=7.94 H=2	段ねじ D=7.94 H=2	3
22		400-11319	THROAT_PLATE_BASE_SPACER	針板台スペーサ	2
23		400-04326	BTT_SPACER	内釜止め台スペーサ	2
24		WP-0551016-SH	WASHER 5.5X13X1	平座金 5.5X13X1	1
25	#02	400-15733	THROAT_PLATE(S10)	針板 (S10)	1
26	#02	400-15802	OIL_SHIELD_10	油防板 10	1
27	#02	400-20010	WORK_CLAMP HOLDER(3-10)_ASSY	押え足 (3-10) 組	1
28		400-20011	WORK_CLAMP HOLDER(3-10)	押え足 (3-10)	(1)
29		400-08638	WORK_CLAMP_CHECK HOLDER_SPRING B	押え足支持ばね B	(1)
30		B1510-771-00B	WORK CLAMP CHECK SPRING SET PIN (B)	押え足ピン B	(2)
31		B1509-761-000	WORK_CLAMP CHECK SPRING	押え取付板ばね	(2)
32	#02	400-17810	WORK_CLAMP(3S-10)	押え (3S-10)	1
33	#02	400-20014	WORK_CLAMP_CARRIER(10X41)_CL	送り板 (10X41) 注意シール	1
34		400-20012	WORK_CLAMP_CARRIER(10X41)	送り板 (10X41)	(1)
35		CM-3002000-01	ATTENTION SEAL	指げが注意シール (16)	(1)
36	#02	400-20013	WORK_CLAMP_ARM(10X41)	押え腕 (10X41)	1
37		400-27554	THROAT_PLATE	針板	1
38		D1511-772-KA0	WORK_CLAMP CHECK HOLDER ASM.	押え足 (2K) 組	1
39		B1511-772-000-A	WORK CLAMP CHECK HOLDER	押え足	(1)
40		B1509-761-000	WORK_CLAMP CHECK SPRING	押え取付板ばね	(2)
41		B1510-771-00B	WORK_CLAMP CHECK SPRING SET PIN (B)	押え足ピンB	(2)
42		B1512-761-000	WORK_CLAMP CHECK HOLDER SPRING	押え足支持ばね	(1)
43		SS-6060210-SP	SCREW 3/32-56 L=1.9	平ねじ 3/32-56 L=1.9	2
44		D1508-772-K00	WORK_CLAMP CHECK (2K)	押え K	1
45		137-82065	HOOK COMPL. K	釜結合 K	1
46		137-82107	HOOK TIMING GAUGE K	釜タイミングゲージ K	1
		NOTE(注記)	#01....FOR PRESSER 70MM	押え70MM用	
			#02....FOR SWING WIDTH 10MM	振り巾10MM用	

## 18. EXCHANGING PARTS

### 交換部品

Cloth Cutting Knife 布切りメス				Presser Foot (Length of Cloth Cutting Knife) 押え (布切りメス長さ)				Presser Foot (Presser Size) 押え足 (押えサイズ)			
											
inch	mm	No	Part No	No	Part No	No	Part No	No	Part No		
1/4	6.4	1	B2702-047-F00	12	B1552-781-000-A	15	D1508-771-K00-A	18	D1511-771-KA0-A		
3/8	9.5	2	B2702-047-K00-A								
7/16	11.1	3	B2702-047-I00								
1/2	12.7	4	B2702-047-L00-A								
9/16	14.3	5	B2702-047-V00								
5/8	15.9	6	B2702-047-M00-A								
11/16	17.5	7	B2702-047-A00								
3/4	19.1	8	B2702-047-N00								
7/8	22.2	9	B2702-047-P00								
1	25.4	10	B2702-047-Q00-A	13	B1552-782-000	16	D1508-772-K00	19	D1511-772-KA0		
1-1/4	31.8	11	B2702-047-S00-A	14	B1552-783-000	17	D1508-773-K00	20	D1511-773-KA0		

Cloth Cutting Knife 布切りメス				Knife Guard メス受板		Throat Plate 針板	
							
inch	mm	No	Part No	No	Part No	No	Part No
1/4	6.4	21	B2745-771-F00	31	B2746-771-000	32	137-82800
3/8	9.5	22	B2745-771-K00				
1/2	12.7	23	B2745-771-L00				
9/16	14.3	24	B2745-771-H00				
5/8	15.9	25	B2745-771-M00				
3/4	19.1	26	B2745-771-N00				
7/8	22.2	27	B2745-771-P00				
1	25.4	28	B2745-771-Q00				
1-1/8	28.6	29	B2745-771-R00				
1-1/4	31.8	30	B2745-771-S00				

REF.NO	NOTE	PART NO	DESCRIPTION	品名	Qty
1		B2702-047-F00	KNIFE 1/4"	メス 1/4	1
2		B2702-047-K00-A	KNIFE 3/8	メス 3/8	1
3		B2702-047-I00	KNIFE (7/16)	メス 7/16	1
4		B2702-047-L00-A	KNIFE 1/2	メス 1/2	1
5		B2702-047-V00	KNIFE 9/16"	メス 9/16	1
6		B2702-047-M00-A	KNIFE 5/8	メス 5/8	1
7		B2702-047-A00	KNIFE 11/16	メス 11/16	1
8		B2702-047-N00	KNIFE 3/4"	メス 3/4	1
9		B2702-047-P00	KNIFE 7/8"	メス 7/8	1
10		B2702-047-Q00-A	KNIFE 1	メス 1	1
11		B2702-047-S00-A	KNIFE 1-1/4"	メス (1-1/4")	1
12		B1552-781-000-A	PRESSER	押え	1
13		B1552-782-000	WORK CLAMP CHECK, 2	押え	1
14		B1552-783-000	WORK CLAMP CHECK, 3	押え	1
15		D1508-771-K00-A	LATCH WORK CLAMP CHECK	メリヤス用押え (K)	1
16		D1508-772-K00	WORK CLAMP CHECK (2K)	押え K	1
17		D1508-773-K00	WORK CLAMP CHECK (3K)	押え K	1
18		D1511-771-KA0-A	WORK CLAMP CHECK HOLDER ASM.	押え足組 (1K)	1
19		D1511-772-KA0	WORK CLAMP CHECK HOLDER	押え足組 (2K)	1
20		D1511-773-KA0	WORK CLAMP CHECK HOLDER	押え足組 (3K)	1
21		B2745-771-F00	KNIFE 1/4"(FLUOROCARBON)	メス 1/4 (フッソ樹脂)	1
22		B2745-771-K00	KNIFE 3/8"(FLUOROCARBON)	メス 3/8 (フッソ樹脂)	1
23		B2745-771-L00	KNIFE 1/2"	メス 1/2	1
24		B2745-771-H00	KNIFE 9/16"(FLUOROCARBON)	メス 9/16 (フッソ樹脂)	1
25		B2745-771-M00	KNIFE 5/8"	メス 5/8	1
26		B2745-771-N00	KNIFE 3/4"	メス 3/4	1
27		B2745-771-P00	KNIFE 7/8"(FLUOROCARBON)	メス 7/8 (フッソ樹脂)	1
28		B2745-771-Q00	KNIFE 1"	メス 1インチ	1
29		B2745-771-R00	KNIFE 1-1/8"(FLUOROCARBON)	メス 1-1/8 (フッソ樹脂)	1
30		B2745-771-S00	KNIFE 1-1/4"	メス 1-1/4	1
31		B2746-771-G00	KNIFE GUARD	メス受板	1
32		137-82800	THROAT PLATE(FLUOROCARBON)	針板 (フッソ樹脂)	1





NUMERICAL INDEX OF PARTS

索引

PART NO 品番	PAGE 頁	REF NO	PART NO 品番	PAGE 頁	REF NO	PART NO 品番	PAGE 頁	REF NO	PART NO 品番	PAGE 頁	REF NO
BT-0400251-EB	32	20	D1508-773-K00	36	17	NM-6080002-SC	24	52	SL-4051291-SC	20	20
B1414-232-00A	12	28	D1511-771-KA0-A	10	70	NM-6100001-SD	6	8	SL-6031042-TN	32	34
B1509-761-000	10	72	D1511-771-KA0-A	36	18	NS-6110310-SP	32	9	SL-6040892-TN	2	40
B1509-761-000	34	13	D1511-772-KA0	34	38				SL-6040892-TN	2	59
B1509-761-000	34	31	D1511-772-KA0	36	19	PF-0551060-A0	32	15	SL-6040892-TN	2	63
B1509-761-000	34	40	D1511-773-KA0	36	20	PF-9020050-00	32	16	SL-6040892-TN	16	72
B1510-771-00B	10	73	D6056-555-B00	2	61	PJ-0251000-03	32	17	SL-6040892-TN	28	6
B1510-771-00B	34	16	D6056-555-B00	28	11	PS-0400082-KP	14	72	SL-6041292-TN	16	74
B1510-771-00B	34	30	D8204-555-D00	20	6	PV-0151220-00	32	18	SL-6041492-TN	18	3
B1510-771-00B	34	41							SM-0040801-SC	2	19
B1511-771-000-B	10	71	EA-9500B01-00	4	62	RC-0100001-KP	6	4	SM-0050801-SC	4	9
B1511-772-000-A	34	39	EA-9500B01-00	14	3	RC-0410415-KP	4	44	SM-1030400-SP	16	48
B1512-761-000	10	74	EA-9500B01-00	24	15	RC-0560711-KP	4	31	SM-4040655-SP	2	28
B1512-761-000	34	14	EA-9500B01-00	32	23	RC-1700001-KP	4	48	SM-4041050-TP	16	58
B1512-761-000	34	42	EA-9500B02-00	24	48	RC-2791218-KP	8	7	SM-4051001-SC	20	15
B1552-781-000-A	10	76	E2002-855-000	2	60	RC-3781518-KP	6	3	SM-4051055-SP	2	2
B1552-781-000-A	36	12	E8760-452-S00	24	3	RE-0300000-K0	14	1	SM-4051055-SP	2	4
B1552-782-000	36	13				RE-0300000-K0	14	2	SM-4051055-SP	2	6
B1552-783-000	36	14	GPK-510010B0	32	12	RE-0400000-K0	4	2	SM-4051055-SP	2	8
B1623-180-000	16	34	G5001-198-0A0-A	32	1	RE-0400000-K0	4	32	SM-4051055-SP	2	10
B1811-771-000	8	28				RE-0500000-K0	4	40	SM-4051055-SP	2	16
B2583-210-D00	32	26	HD-0005700-0A	10	2	RE-0500000-K0	10	42	SM-4051405-SE	30	23
B2702-047-A00	36	7	HD-0005700-0A	14	47	SB-1040008-C0	18	22	SM-4051655-SP	2	12
B2702-047-F00	36	1	HD-0005700-0A	16	19	SB-1100006-00	8	2	SM-5040550-TP	10	28
B2702-047-I00	36	3	HD-0005700-0A	26	6	SB-1100007-00	6	7	SM-5040655-SN	4	34
B2702-047-K00-A	28	33	HD-0005700-0A	26	8	SB-1120003-C0	18	7	SM-5040655-SN	32	35
B2702-047-K00-A	36	2	HD-0005700-0A	26	10	SB-1120016-00	8	1	SM-6031002-TN	4	49
B2702-047-L00-A	18	31	HD-0005700-0A	32	32	SB-1150002-00	8	3	SM-6031402-TP	2	23
B2702-047-L00-A	36	4	HF-0013050-P0	24	46	SB-1150015-00	8	4	SM-6040450-TP	16	40
B2702-047-M00-A	28	21	HF-0030002-00	24	47	SB-1200008-C0	6	27	SM-6040450-TP	16	41
B2702-047-M00-A	36	6	HN-0024600-00	24	44	SB-3070002-00	10	56	SM-6040450-TP	34	6
B2702-047-N00	36	8	HX-0015000-0A	16	1	SB-4080001-00	10	47	SM-6040502-TP	10	41
B2702-047-P00	36	9	HX-0015000-00	2	81	SD-0250101-SP	16	42	SM-6040502-TP	12	27
B2702-047-Q00-A	36	10	HX-0015100-0A	4	12	SD-0500166-TP	16	43	SM-6040600-SP	14	9
B2702-047-S00-A	36	11	HX-0022200-0D	24	31	SD-0500167-TP	16	44	SM-6040600-SP	14	59
B2702-047-V00	36	5	HX-0025500-00	8	33	SD-0600266-TP	14	8	SM-6040600-SP	16	25
B2745-771-F00	36	21	HX-0029200-0A	24	21	SD-0600326-TP	14	21	SM-6040600-SP	16	59
B2745-771-H00	36	24	HX-0033900-0M	24	22	SD-0790203-SP	10	77	SM-6040602-TP	2	30
B2745-771-K00	36	22				SD-0790203-SP	34	21	SM-6040602-TP	2	65
B2745-771-L00	36	23	KX-0000002-10	20	13	SD-0800296-TP	16	24	SM-6040602-TP	2	82
B2745-771-M00	36	25	KX-0000002-30	20	14	SD-0800296-TP	16	62	SM-6040602-TP	4	11
B2745-771-N00	36	26	KX-0000002-60	24	19	SD-0800326-TP	10	32	SM-6040602-TP	6	42
B2745-771-P00	36	27	KX-0000003-20	24	32	SD-0800326-TP	10	35	SM-6040602-TP	10	20
B2745-771-Q00	36	28	KX-0000003-80	2	54	SD-0800406-TP	14	22	SM-6040602-TP	14	10
B2745-771-R00	36	29				SD-0801006-TP	16	20	SM-6040602-TP	14	18
B2745-771-S00	36	30	MAO-11532000	32	22	SD-0801006-TP	16	67	SM-6040602-TP	14	55
B2746-771-000	36	31	MAZ-16013000	14	69	SD-0801506-TP	14	23	SM-6040602-TP	14	58
B3013-141-H0A	16	35	MDF-RX1200C0	28	20	SD-1000646-TP	32	38	SM-6040602-TP	16	14
B3118-552-H00	4	46	MDP-5J0B1100	12	16	SK-3311600-SC	20	5	SM-6040602-TP	16	57
B3132-012-000	4	56	MDP-5J0B1102	28	5	SK-3382001-SE	22	3	SM-6040602-TP	28	28
B3214-047-000	32	6	MTS-HJ100003	20	18	SK-3412001-SE	32	21	SM-6040610-SC	12	36
B3216-047-000	32	8	MTS-HJ100003	24	58	SK-3452000-SC	32	10	SM-6040650-TP	2	77
B3218-232-000	32	7	M3004-511-00A	24	45	SK-3482001-SE	32	41	SM-6040750-TP	12	32
B3219-232-000	32	5	M8002-430-000	24	34	SK-3512001-SE	24	43	SM-6040802-TP	10	21
B3221-771-0A0	32	3				SL-4030881-SC	2	80	SM-6040802-TP	10	61
B3221-771-000	32	4	NM-6030001-SD	2	22	SL-4031091-SC	10	19	SM-6040802-TP	14	12
B9107-761-000	28	23	NM-6040000-SN	4	37	SL-4031091-SC	14	7	SM-6040802-TP	16	15
B9121-012-0A0	28	19	NM-6040000-SN	14	32	SL-4031091-SC	16	13	SM-6040860-TP	14	11
			NM-6040001-SC	2	21	SL-4031091-SC	32	33	SM-6041002-TP	18	22
CM-3001000-01	24	39	NM-6040001-SC	2	74	SL-4040881-SC	24	8	SM-6041002-TP	18	26
CM-3002000-01	2	72	NM-6040001-SD	16	10	SL-4040881-SC	24	10	SM-6041200-SP	14	13
CM-3002000-01	34	35	NM-6040001-SD	16	66	SL-4040881-SC	24	11	SM-6041200-SP	16	60
CM-3002000-03	2	68	NM-6050001-SD	4	7	SL-4040881-SC	24	14	SM-6041202-TP	10	38
CM-3004006-02	24	40	NM-6050001-SE	30	18	SL-4040881-SC	24	20	SM-6041202-TP	12	38
CM-3013000-01	2	71	NM-6050001-SE	30	20	SL-4040881-SC	24	25	SM-6041602-TP	10	62
CM-6001001-01	22	4	NM-6050001-SE	30	24	SL-4040881-SC	24	29	SM-6050652-TP	2	29
CM-6001001-01	24	41	NM-6050001-SP	12	22	SL-4040881-SC	24	30	SM-6050652-TP	14	14
CM-6001002-01	28	7	NM-6050001-SP	14	5	SL-4040881-SC	24	37	SM-6050652-TP	32	36
CQ-2020000-00	8	27	NM-6050001-SP	14	57	SL-4040891-SC	28	27	SM-6050800-SP	10	63
CQ-2520000-00	8	32	NM-6050001-SP	16	11	SL-4041081-SC	24	24	SM-6050800-SP	14	15
CS-0800881-TP	14	25	NM-6060001-CP	32	27	SL-4041281-SC	24	33	SM-6050800-SP	34	9
			NM-6060001-SC	24	57	SL-4041601-SC	20	12	SM-6050802-TP	2	14
D1508-771-K00-A	36	15	NM-6060001-SD	2	53	SL-4042091-SC	24	18	SM-6050802-TP	2	48
D1508-772-K00	34	44	NM-6060001-SD	28	30	SL-4042591-SC	2	75			
D1508-772-K00	36	16	NM-6080002-SC	20	17						

NUMERICAL INDEX OF PARTS

索引

PART NO 品番	PAGE 頁	REF NO	PART NO 品番	PAGE 頁	REF NO	PART NO 品番	PAGE 頁	REF NO	PART NO 品番	PAGE 頁	REF NO
SM-6050802-TP	14	16	WP-0430801-SC	18	32	235-30405	12	4	400-04297	14	66
SM-6050802-TP	14	60	WP-0431005-SP	14	53	236-30007	8	26	400-04298	14	45
SM-6050802-TP	16	75	WP-0431005-SP	16	37	262-01004	4	39	400-04298	14	67
SM-6051002-TP	10	64	WP-0450826-SC	4	33	262-30409	2	13	400-04299	16	21
SM-6051002-TP	10	65	WP-0451016-SP	16	38	262-30409	4	10	400-04299	16	69
SM-6051202-TP	14	68	WP-0531001-SC	30	22	262-34005	28	31	400-04299	32	39
SM-6051202-TP	18	1	WP-0550800-SP	14	56	262-60208	4	16	400-04301	16	46
SM-6051202-TP	18	10	WP-0551016-SH	34	24	262-60307	4	17	400-04306	16	39
SM-6051402-TP	18	21	WP-0612056-SD	2	55	262-60406	4	18	400-04308	16	32
SM-6052002-TR	6	14	WP-0612056-SD	28	29	262-60505	4	19	400-04309	16	29
SM-6061002-TP	2	36	WP-0621046-SP	6	10	262-60604	4	20	400-04311	16	36
SM-6061002-TP	10	23	WP-0651646-SC	24	53	262-60802	4	22	400-04321	16	31
SM-6061002-TP	28	17	WP-0851846-SC	20	19	262-61206	4	26	400-04324	16	47
SM-6061202-TP	12	20	WP-0852086-SC	24	50	262-61305	4	27	400-04326	34	23
SM-6061202-TP	18	6	WP-1612616-SE	30	15	262-61503	4	28	400-04327	16	45
SM-6061802-TP	10	24	WS-0510002-KN	30	21	262-61602	4	29	400-04327	16	68
SM-6061802-TP	12	12	WS-0820002-KR	20	16	262-61701	4	30	400-04327	32	40
SM-6062502-TP	6	44	WS-0820002-KR	24	51	291-80403	28	34	400-04328	16	73
SM-6067052-TP	2	37	WT-0640001-KN	24	54				400-04329	16	4
SM-6067052-TP	28	9				320-02354	26	3	400-04336	16	3
SM-7030550-TP	12	15	111-55108	20	3				400-04343	16	7
SM-7030550-TP	16	56	111-55207	20	4	400-03491	26	34	400-04344	16	8
SM-7040800-SL	4	5	111-57567	20	7	400-03491	32	24	400-04345	16	52
SM-8040412-TP	6	48	112-72507	14	24	400-03493	32	11	400-04346	16	64
SM-8040612-TP	4	45	131-27402	10	43	400-03499	26	4	400-04347	16	53
SM-8040802-TP	4	36	137-00406	2	51	400-04171	6	22	400-04348	16	65
SM-8050412-TP	10	17	137-00505	2	52	400-04180	8	18	400-04349	16	71
SM-8050412-TP	14	19	137-00604	2	50	400-04185	6	12	400-04360	32	28
SM-8050412-TP	16	16	137-00703	2	62	400-04186	8	8	400-04361	32	29
SM-8050502-TP	4	35	137-03806	2	24	400-04187	8	9	400-04362	32	30
SM-8050502-TP	8	10	137-03905	2	25	400-04188	8	5	400-04363	32	31
SM-8050502-TP	10	25	137-05207	4	63	400-04194	10	5	400-04364	32	37
SM-8050502-TP	10	40	137-05405	2	69	400-04198	10	8	400-04373	12	23
SM-8050502-TP	12	11	137-06403	12	14	400-04200	10	9	400-04374	12	24
SM-8050502-TP	12	18	137-10306	8	11	400-04201	10	10	400-04378	12	2
SM-8050502-TP	14	20	137-10405	8	20	400-04203	10	12	400-04379	12	3
SM-80506A2-TP	6	40	137-10504	8	12	400-04204	10	13	400-04393	18	30
SM-8050602-TP	10	66	137-27102	16	54	400-04205	10	18	400-04394	18	29
SM-8050612-TP	18	9	137-29066	8	13	400-04213	12	31	400-04396	18	5
SM-8050612-TP	18	20	137-29306	16	55	400-04215	12	33	400-04398	18	27
SM-8060552-TP	10	39	137-29603	8	31	400-04216	12	25	400-04400	14	17
SM-80606A2-TP	2	38	137-29603	34	3	400-04217	12	26	400-05390	26	25
SM-80606A2-TP	6	20	137-29652	8	30	400-04218	12	13	400-05400	26	2
SM-80606A2-TP	6	29	137-29769	8	29	400-04224	12	21	400-05405	32	2
SM-80606A2-TP	8	15	137-31906	32	25	400-04232	14	52	400-06261	26	19
SM-80606A2-TP	10	26	137-37408	16	9	400-04234	14	37	400-06314	2	49
SM-80606A2-TP	12	19	137-82065	34	45	400-04236	14	43	400-06317	8	21
SM-8060612-TP	10	69	137-82107	34	46	400-04238	14	27	400-06320	8	25
SM-80608A2-TP	6	17	137-82800	36	32	400-04240	14	50	400-06323	28	12
SM-80608A2-TP	6	37	137-85803	28	15	400-04243	14	63	400-06335	34	10
SM-8081652-TP	6	21	139-22208	2	47	400-04244	14	41	400-06339	34	11
SM-9040700-SP	16	17	139-43303	2	56	400-04245	14	42	400-06340	34	5
SM-9040700-SP	18	33	139-43402	28	32	400-04246	14	64	400-06345	34	1
SM-9061403-CP	6	11	141-01208	28	8	400-04247	14	40	400-06349	34	2
SS-6060210-SP	10	75	141-15554	4	58	400-04248	14	38	400-08638	34	29
SS-6060210-SP	34	20	141-15554	26	37	400-04249	14	62	400-08977	2	57
SS-6060210-SP	34	43	145-04401	8	17	400-04250	14	65	400-08978	2	58
SS-7110570-SP	28	16	145-23203	34	15	400-04252	4	13	400-09037	2	64
SS-8660612-TP	34	4	145-23252	34	12	400-04252	14	39	400-09148	28	4
ST-9053511-SR	20	2	145-23401	34	19	400-04254	14	29	400-10286	12	5
			145-23708	34	17	400-04254	16	22	400-10286	18	14
			145-24102	34	18	400-04255	14	70	400-10287	12	6
TA-0500301-R0	2	46				400-04264	14	33	400-10287	18	15
TA-0550604-R0	2	83				400-04265	14	34	400-10288	12	7
TA-0750404-R0	2	84	225-02504	2	42	400-04267	10	37	400-10288	18	16
TA-0850604-R0	2	67	225-02504	28	10	400-04275	10	79	400-10289	12	8
TA-1050504-R0	2	32	228-91204	10	3	400-04279	10	51	400-10289	18	17
TA-1250406-R0	2	34	229-02506	2	85	400-04280	10	50	400-10434	10	15
TA-1550902-R0	2	31	229-18304	6	32	400-04285	10	48	400-10435	10	16
TA-1550902-R0	2	35	229-20409	4	41	400-04287	10	58	400-10489	18	23
TA-2100904-R0	2	76	229-21506	4	50	400-04288	10	59	400-10534	6	24
			229-21605	4	47	400-04291	10	78	400-10535	6	25
WP-0430800-SC	16	51	229-32800	28	1	400-04293	14	4	400-11144	4	21
WP-0430800-SC	24	4	229-33006	28	22	400-04296	14	36	400-11145	4	23
WP-0430801-SC	14	6	229-33105	28	3	400-04297	14	44	400-11146	4	24
WP-0430801-SC	16	26	229-33204	28	2						

NUMERICAL INDEX OF PARTS

索引

PART NO 品番	PAGE 頁	REF NO	PART NO 品番	PAGE 頁	REF NO	PART NO 品番	PAGE 頁	REF NO	PART NO 品番	PAGE 頁	REF NO
400-11205	16	50	401-13427	26	30	401-41794	10	49	402-03128	12	30
400-11319	34	22	401-14398	24	35	401-41795	2	33	402-03133	10	4
400-11327	16	63	401-15874	24	7	401-41798	28	26	402-03134	2	1
400-11355	8	16	401-15876	24	9	401-41799	28	25	402-03136	12	34
400-11517	6	1	401-15877	24	26	401-41801	10	31	402-03137	6	47
400-15674	14	54	401-15878	24	28	401-41802	16	70	402-03139	6	45
400-15702	14	51	401-15879	24	12	401-42152	6	2	402-03150	6	41
400-15733	34	25	401-26724	4	52	401-42161	10	29	402-03151	10	7
400-15802	34	26	401-38137	6	13	401-42163	18	11	402-03152	6	43
400-17810	34	32	401-38137	26	40	401-42164	18	12	402-10180	6	26
400-20010	34	27	401-38611	2	70	401-42166	14	49	402-10182	12	29
400-20011	34	28	401-38611	26	1	401-42170	16	2	402-11693	24	13
400-20012	34	34	401-39180	12	39	401-42172	28	24	402-11693	26	38
400-20013	34	36	401-39180	26	13	401-42267	24	23	402-11697	24	1
400-20014	34	33	401-39181	10	1	401-42267	26	39	402-11697	26	28
400-20310	10	67	401-39181	26	14	401-42752	8	24	402-11698	24	2
400-21933	4	25	401-39182	10	34	401-42753	8	22	402-11698	26	29
400-21998	16	27	401-39182	26	15	401-42754	8	23	402-11699	22	1
400-22121	10	11	401-39183	18	2	401-42755	10	33	402-11699	26	35
400-22322	16	30	401-39183	26	18	401-42878	6	36	402-11700	22	2
400-22323	16	28	401-40040	14	46	401-42880	6	33	402-11700	26	36
400-23371	26	24	401-40040	26	16	401-42966	20	1			
400-23432	32	14	401-40041	16	12	401-42969	24	56			
400-27553	16	49	401-40041	26	17	401-43150	6	5			
400-27554	34	37	401-41477	4	61	401-43988	24	6			
400-28634	14	48	401-41477	26	23	401-43989	24	5			
400-28636	14	61	401-41478	4	59	401-43990	24	27			
400-28682	34	7	401-41478	26	22	401-44294	24	49			
400-29613	16	33	401-41479	4	60	401-45327	2	78			
400-37008	4	8	401-41479	26	21	401-45328	2	20			
400-40276	18	28	401-41480	26	5	401-45523	28	14			
400-42089	18	18	401-41481	26	7	401-46295	26	27			
400-42134	20	21	401-41482	26	9	401-50011	6	23			
400-50700	2	41	401-41483	2	79	401-50131	24	38			
400-51473	6	15	401-41483	26	12	401-54401	26	26			
400-51474	6	16	401-41484	26	11	401-65700	10	36			
400-85784	30	2	401-41706	2	45	401-65702	24	55			
400-85785	30	3	401-41706	26	32	401-72470	4	43			
400-85786	30	4	401-41710	2	26	401-72472	4	53			
400-85787	30	5	401-41711	2	27	401-72473	4	54			
400-85788	30	6	401-41713	2	66	401-72474	4	55			
400-85789	30	7	401-41716	6	19	401-74311	4	38			
400-85790	30	8	401-41717	6	49	401-74312	4	57			
400-85791	30	9	401-41719	6	18	401-74313	4	51			
400-85792	30	10	401-41720	6	9	401-74350	4	1			
400-85793	30	11	401-41721	6	6	401-89600	4	15			
400-85794	30	12	401-41725	6	30	401-89613	2	5			
400-85795	30	13	401-41726	6	31	401-89614	2	15			
400-85796	30	16	401-41727	6	34	401-89615	2	11			
400-88990	12	1	401-41730	6	35	401-89616	2	7			
400-91212	4	6	401-41739	8	14	401-89617	2	9			
400-94012	32	19	401-41742	10	27	401-89618	2	44			
400-94259	20	9	401-41743	10	60	401-89619	28	13			
400-94260	20	10	401-41744	10	80	401-89620	28	18			
400-94262	20	8	401-41745	10	53	401-89628	4	14			
400-94262	26	33	401-41746	10	57	401-89631	2	39			
400-96325	30	14	401-41747	10	52	401-89633	2	3			
400-96326	30	17	401-41748	10	68	401-89634	2	43			
400-96327	30	19	401-41753	10	54	401-89635	2	17			
400-96354	30	1	401-41754	10	46	401-89636	2	18			
400-97040	32	13	401-41755	10	45	401-89853	24	36			
400-99913	20	11	401-41756	10	55	401-91268	4	42			
401-01638	14	30	401-41757	10	44	402-03044	14	26			
401-01638	16	23	401-41758	12	37	402-03064	6	28			
401-01641	14	28	401-41759	12	10	402-03065	8	19			
401-01642	14	31	401-41760	12	9	402-03066	10	6			
401-01649	16	6	401-41774	14	35	402-03068	6	38			
401-05475	24	16	401-41778	16	5	402-03078	12	17			
401-05475	26	31	401-41779	16	18	402-03086	8	6			
401-10933	10	14	401-41782	18	8	402-03090	6	39			
401-11214	2	73	401-41783	18	13	402-03093	14	71			
401-11214	24	17	401-41785	18	19	402-03098	18	4			
401-11214	26	20	401-41786	18	24	402-03121	4	4			
401-12711	34	8	401-41787	18	25	402-03125	6	46			
401-13427	24	42	401-41788	10	30	402-03126	12	35			